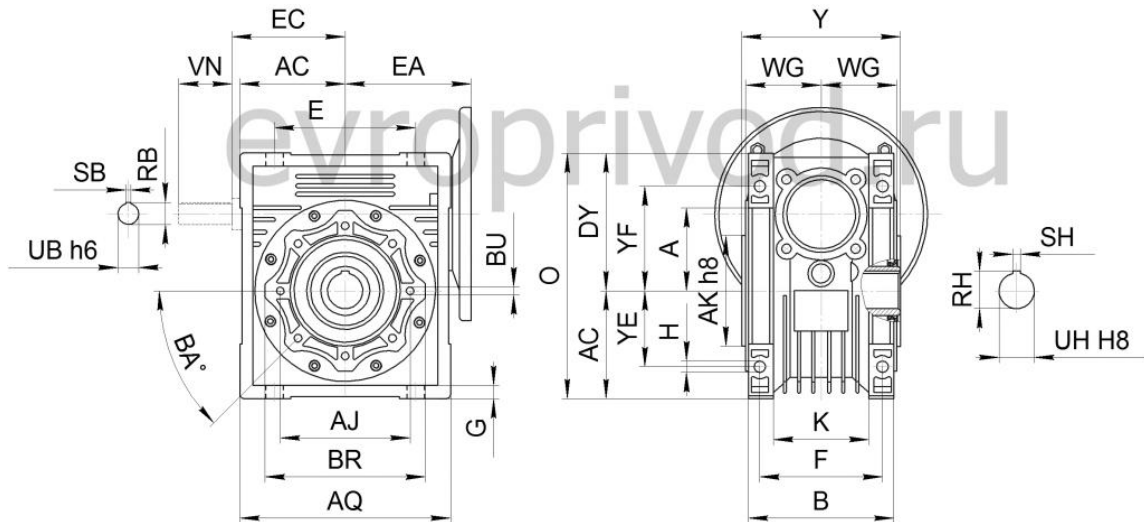




Из-за особенностей конструкции редуктора не является неисправностью повышенный шум и вибрация мотор-редуктора при использовании электродвигателей:

- 3000 об/мин в сочетании с любым передаточным числом редуктора
- 1500 об/мин в сочетании с передаточными числами редуктора менее 15
- с любым числом оборотов однофазных (с питающим напряжением 220V)

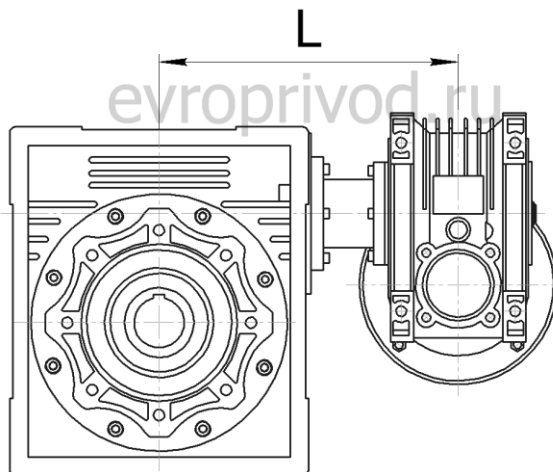
DRV 030/050



Габарит редуктора	Размер, мм															
	K	M1	O	EC	RB	RH	SB	SH	UB	UH	VN	WG	Y	YE	YF	Вес, кг
NMRV 030	32	-	97	45	10	16	3	5	9	14	20	29	63	27	44	1.3
NMRV 050	49	M6	144	64	16	28	5	8	14	25	30	43.5	92	40	64	3.5

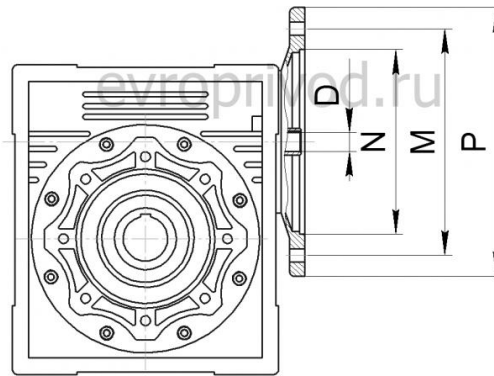
Габарит редуктора	Размер, мм														
	A	AC	AJ	AK	AQ	B	BA	BR	BU	DY	E	EA	F	G	H
NMRV 030	30	40	65	55	80	56	0	75	4 отв. M6x11	57	54	55	44	5,5	6,5
NMRV 050	50	60	85	70	120	85	450	100	4 отв. M8x10	84	80	80	70	7	8,5

ДВУХСТУПЕНЧАТЫЕ РЕДУКТОРЫ DRV



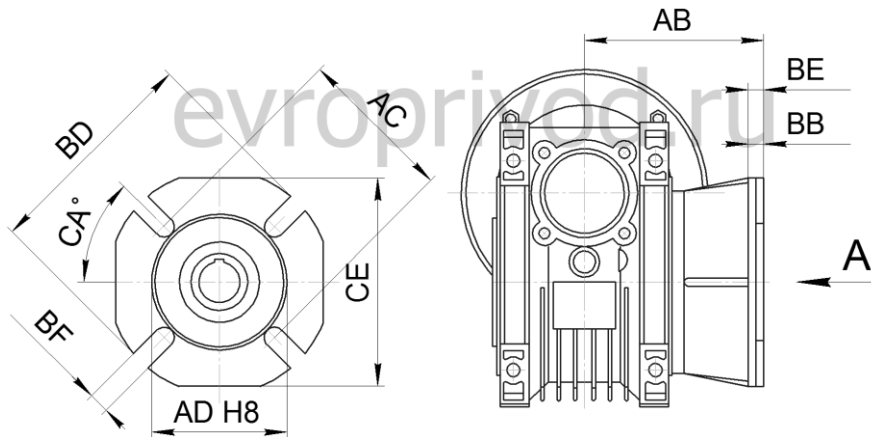
Габарит редуктора	L
DRV 030/050	122

РАЗМЕРЫ ПРИСОЕДИНИТЕЛЬНЫХ ФЛАНЦЕВ ПОД ДВИГАТЕЛЬ



Размер	Фланец под электродвигатель													
	56B5	56B14	63B5	63B14	71B5	71B14	80B5	80B14	90B5	90B14	100B5 112B5	110B14 112B14	130B5	160B5
P	120	80	140	90	160	105	200	120	200	140	250	160	300	350
M	100	65	115	75	130	85	165	100	165	115	215	130	265	300
N	80	50	95	60	110	70	130	80	130	95	180	110	230	250
D	уточнить у специалиста завода													
Габарит редуктора	Совместимость													
NMRV 030	+	+	+	+										

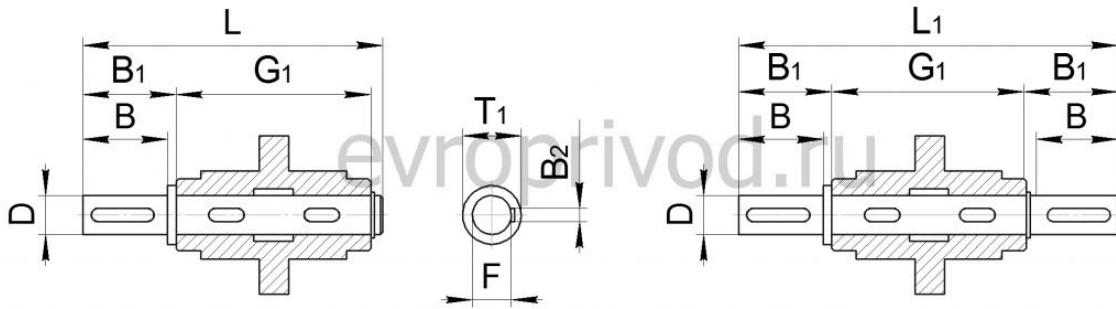
РАЗМЕРЫ ПРИСОЕДИНИТЕЛЬНОГО ФЛАНЦА НА ВЫХОДНОМ ВАЛУ РЕДУКТОРА



Габарит редуктора	Размер, мм								
	AB	AC	AD	BB	BD	BE	BF	CA	CE
NMRV 050	90 / 120*	90	70	5	125	9	4 паза 11	45°	110

* - размер указан для фланца FB

РАЗМЕРЫ ВЫХОДНЫХ ВАЛОВ

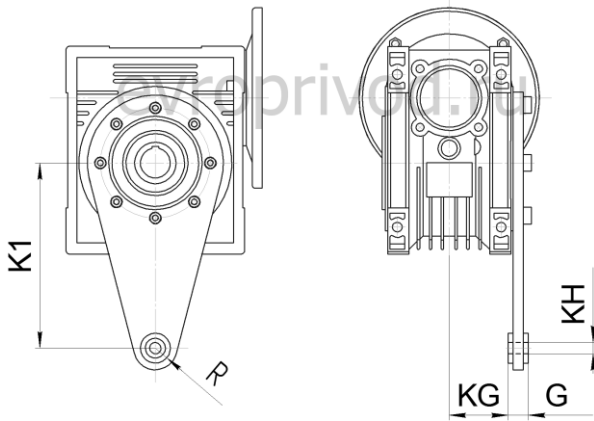


Односторонний выходной вал

Двусторонний выходной вал

Габарит редуктора	Dh6	B	B1	G1	L	L1	F	B2	T1
NMRV 050	25	50	53.5	92	153	199	M10	8	28

РАЗМЕРЫ РЕАКТИВНЫХ ТЯГ



Габарит редуктора	K1	G	KG	KH	R
NMRV 050	100	14	38.5	10	18