



Из-за особенностей конструкции редуктора не является неисправностью повышенный шум и вибрация мотор-редуктора при использовании электродвигателей:

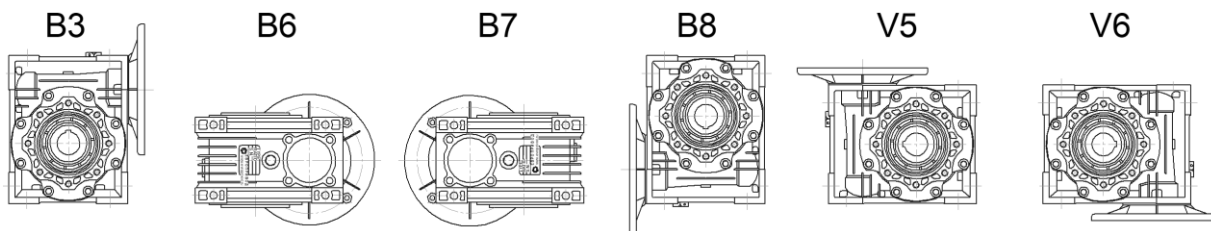
- 3000 об/мин в сочетании с любым передаточным числом редуктора
- 1500 об/мин в сочетании с передаточными числами редуктора менее 15
- с любым числом оборотов однофазных (с питающим напряжением 220V)

УСЛОВНОЕ ОБОЗНАЧЕНИЕ

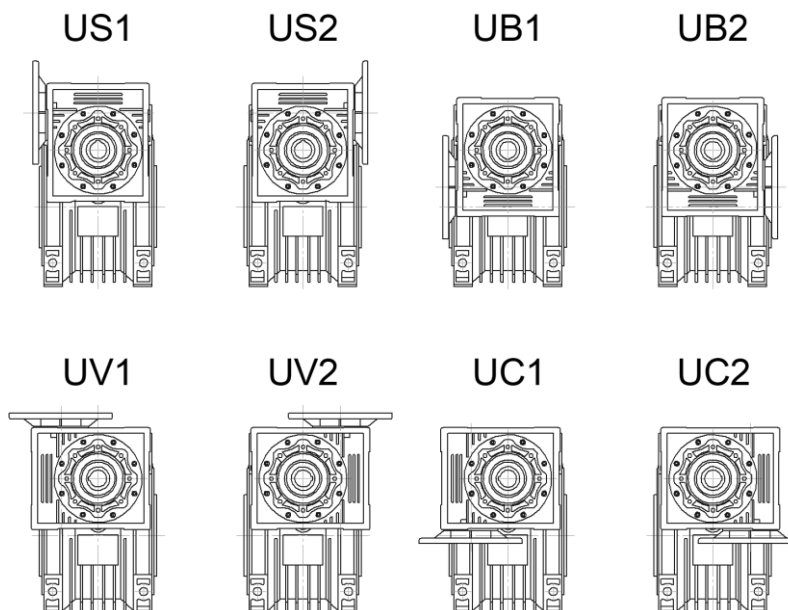
DRV 063/110. 60. 23. 0,55x1400. 270-2. B3. UB1. S1. FA1. T2

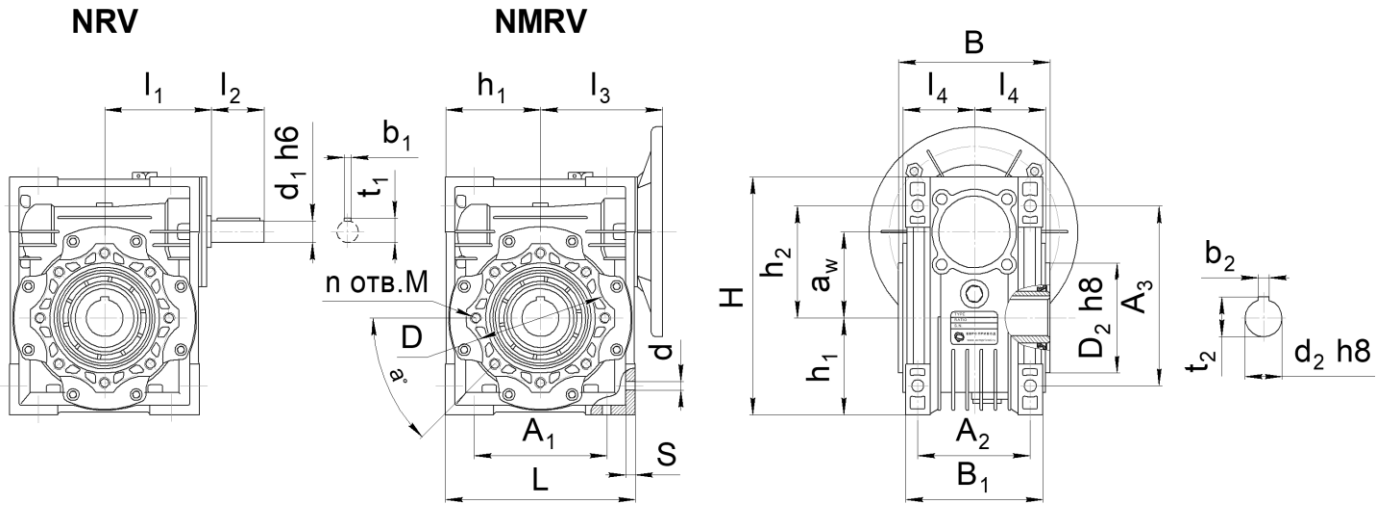
DRV	063/110	60	23	0,55x1400	270-2	B3	UB1	S1	FA1	T2
Тип	Габарит редуктора	Передачное число	Обороты на выходном валу редуктора. n вых, об/мин	Мощность и обороты электродвигателя	Положение клеммной коробки электродвигателя положение X по умолчанию не указывается	Монтажное исполнение в второй (выходной, тихходной) ступени	Взаимное расположение первой и второй ступени	Исполнение выходного вала	Исполнение с присоединительным фланцем на выходном валу	Исполнение с реактивной тягой
	Межосевое расстояние первой/второй червячной передачи в мм			При отсутствии электродвигателя указывается РАМ фланца под двигатель	1) 0, 90, 180, 270 – угол наклона коробки относительно оси электродвигателя 2) X, 1,2,3 - сторона вывода кабелей из коробки (положение X по умолчанию не указывается)					

МОНТАЖНОЕ ИСПОЛНЕНИЕ



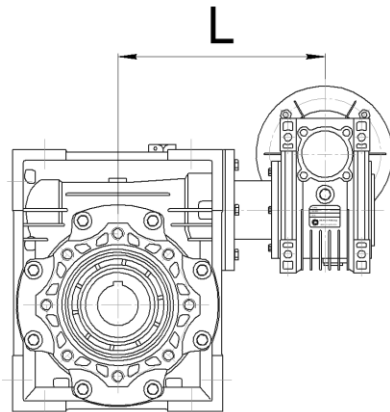
ВЗАИМНОЕ РАСПОЛОЖЕНИЕ СТУПЕНЕЙ





Габарит	a_w	L	B	H	A_1	A_2	A_3	d	S	B_1	h_1	h_2		
63	63	144	112	174	100	85	130	8,5	8	103	72	80		
150	150	340	200	400	240	145	300	18	18	185	170	180		
Габарит	d_1	b_1	t_1	l_1	l_2	l_3	l_4	a	D	n отв.М	D_2	d_2	b_2	t_2
63	19	6	22	75	40	95	53	45	95	8 отв.М8x14	80	25	8	28
150	35	10	38	175	80	210	96	45	215	8 отв.М12x21	180	50	14	54

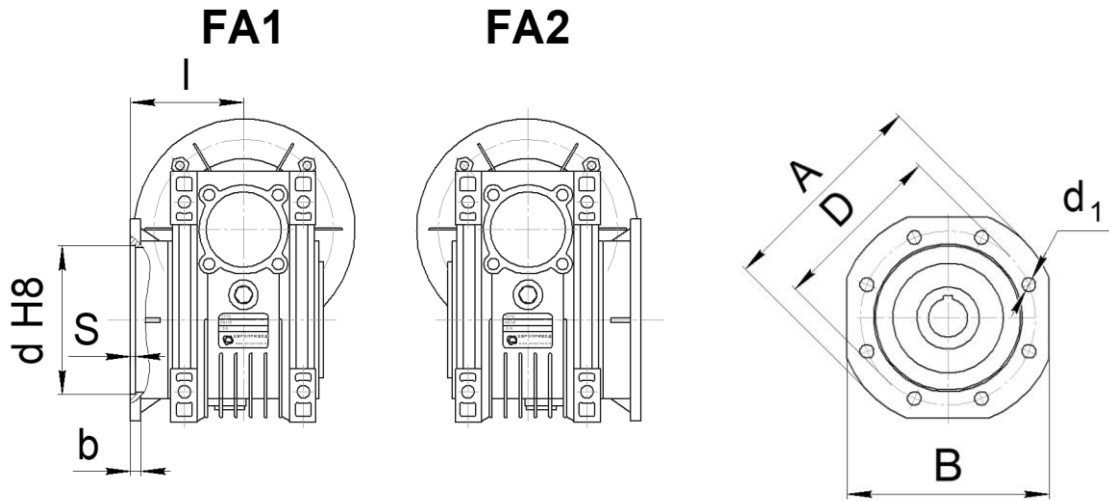
ДВУХСТУПЕНЧАТЫЕ РЕДУКТОРЫ DRV



Габарит	L
DRV 063/150	275

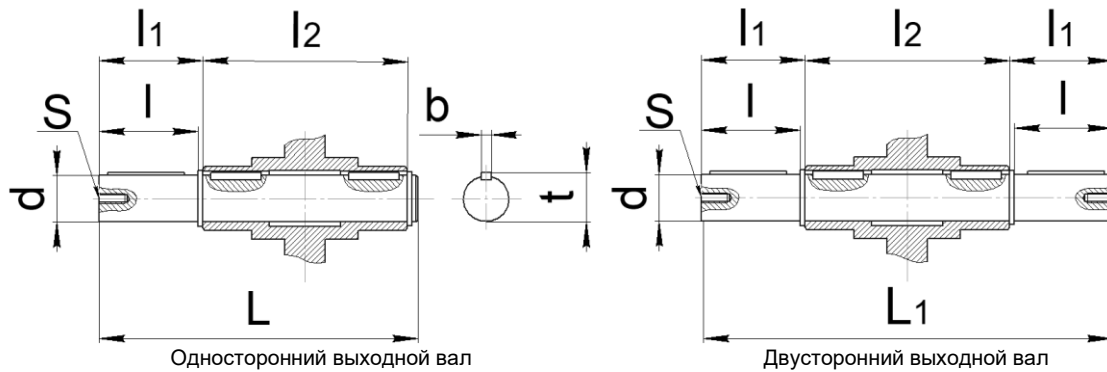


РАЗМЕРЫ ПРИСОЕДИНИТЕЛЬНОГО ФЛАНЦА НА ВЫХОДНОМ ВАЛУ РЕДУКТОРА



Габарит	l	d	D	b	S	d ₁	A	B
150	155	180	255	15	6	16	320	290

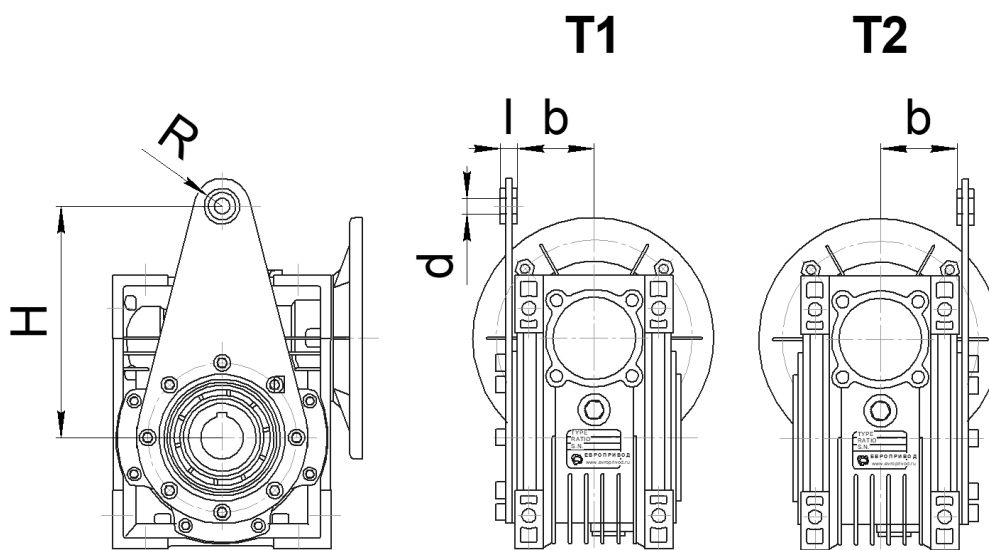
РАЗМЕРЫ ВЫХОДНЫХ ВАЛОВ



Габарит	d h6	l	l ₁	l ₂	L	L1	S	b	t
150	50	82	87	200	297	374	M16	14	53.5

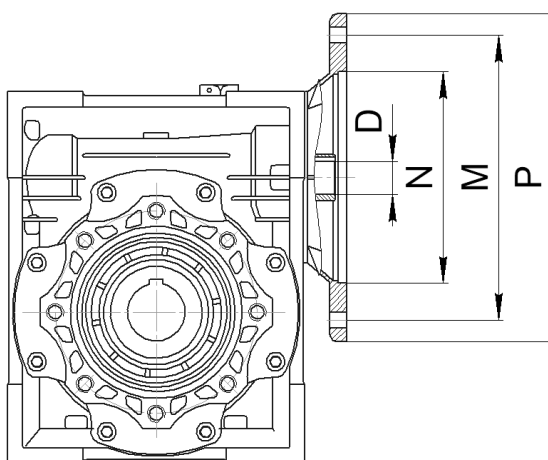


РАЗМЕРЫ РЕАКТИВНЫХ ТЯГ



Габарит	H	l	b	d	R
150	250	30	84	25	35

РАЗМЕРЫ ПРИСОЕДИНИТЕЛЬНЫХ ФЛАНЦЕВ ПОД ДВИГАТЕЛЬ



Размер	Фланец под электродвигатель													
	56B5	56B14	63B5	63B14	71B5	71B14	80B5	80B14	90B5	90B14	100B5 112B5	110B14 112B14	130B5	160B5
P	120	80	140	90	160	105	200	120	200	140	250	160	300	350
M	100	65	115	75	130	85	165	100	165	115	215	130	265	300
N	80	50	95	60	110	70	130	80	130	95	180	110	230	250
D	уточнить у специалиста завода													
Габарит	Совместимость													
063					+	+	+	+	+	+				