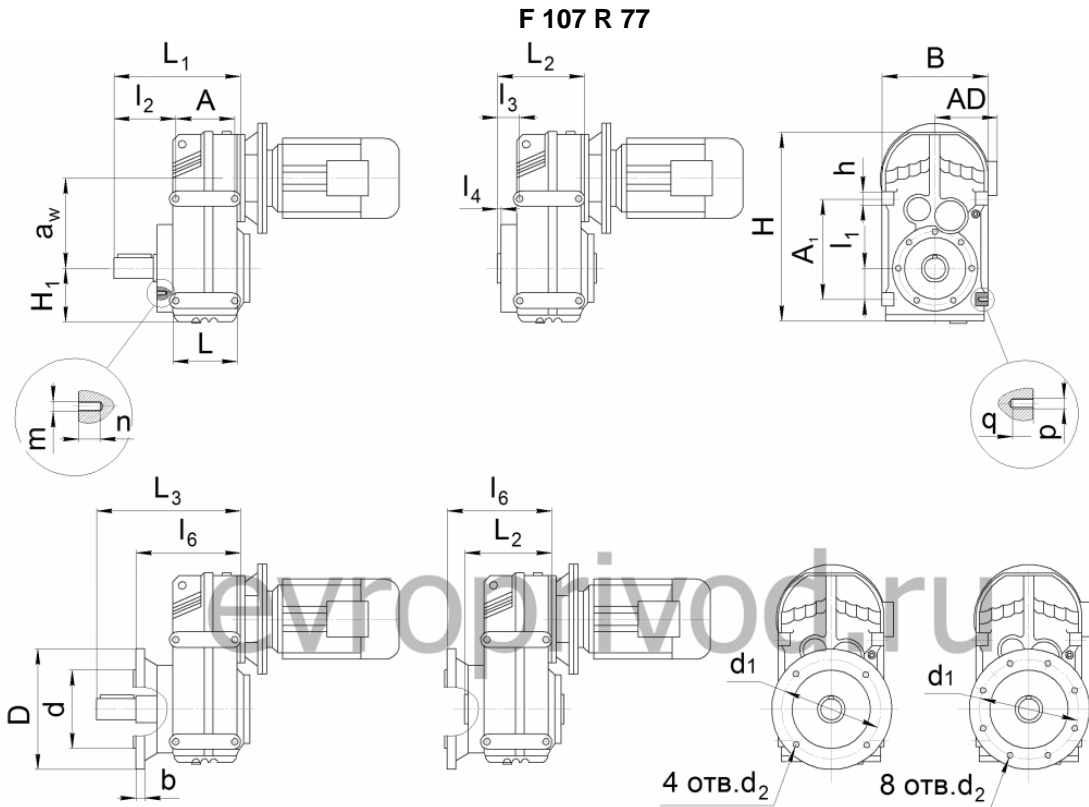




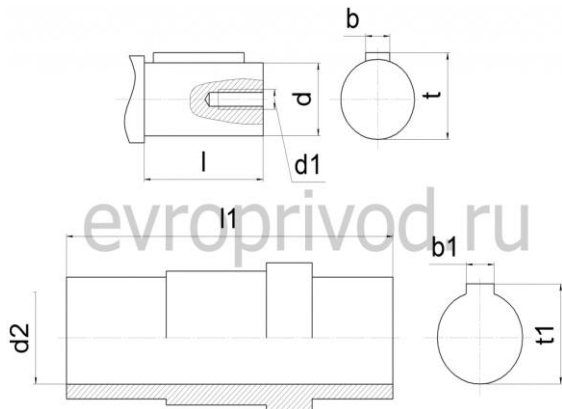
Из-за особенностей конструкции редуктора не является неисправностью повышенный шум и вибрация мотор-редуктора при использовании электродвигателей:

- 3000 об/мин в сочетании с любым передаточным числом редуктора
- 1500 об/мин в сочетании с передаточными числами редуктора менее 15
- с любым числом оборотов однофазных (с питающим напряжением 220V)



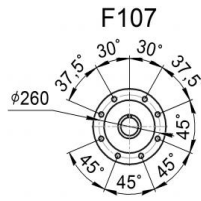
Габарит редуктора	L ₁	L ₂	L ₃	B	H	a _w	H ₁	A	A ₁	h	L	m x n	p x q
F 107	484	312	523	450	717	332.4	200	220	400	60	260		M24 x 36
Габарит редуктора	l ₁	l ₂	l ₃	l ₄	l ₆	D	d	b	d ₁	4 отв. d ₂	8 отв. d ₂		
F 107	125	241.5	69.5	2.5	353	450	350j6	22	400	-	17.5		

РАЗМЕРЫ ВЫХОДНЫХ ВАЛОВ

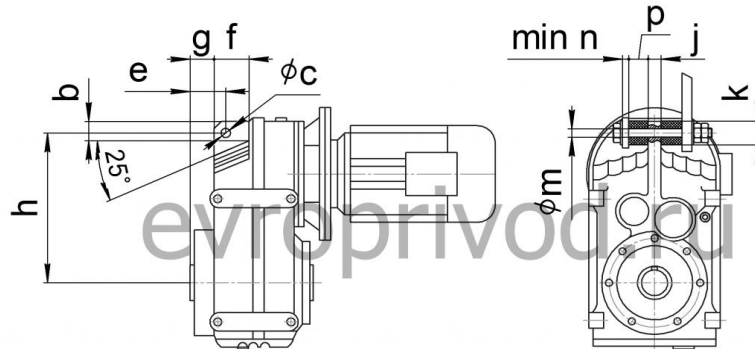


Габарит редуктора	l	d	d ₁	b	t	l ₁	d ₂	b ₁	t ₁
F 107	170	90k6	M24	25	95	350	90H7	25	95.4

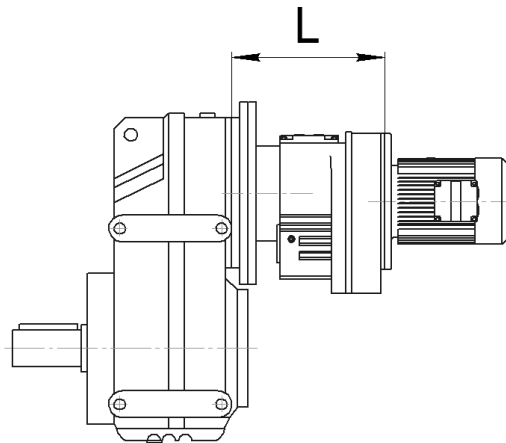
- РАЗМЕРЫ КРЕПЕЖНЫХ ОТВЕРСТИЙ НА ВЫХОДНОМ ВАЛУ



РАЗМЕРЫ КРЕПЕЖНОГО УХА

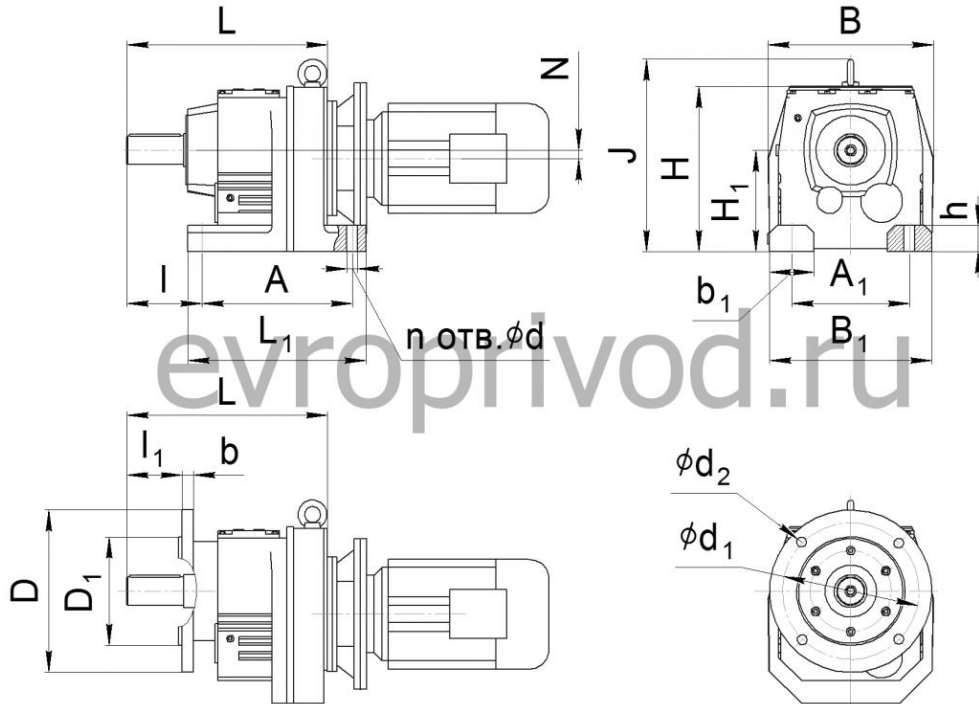


Габарит редуктора	b	c	e	g	h	f	j	k	m	n	p
F 107	108	26	88	57	485	100	35	80	25	12	40



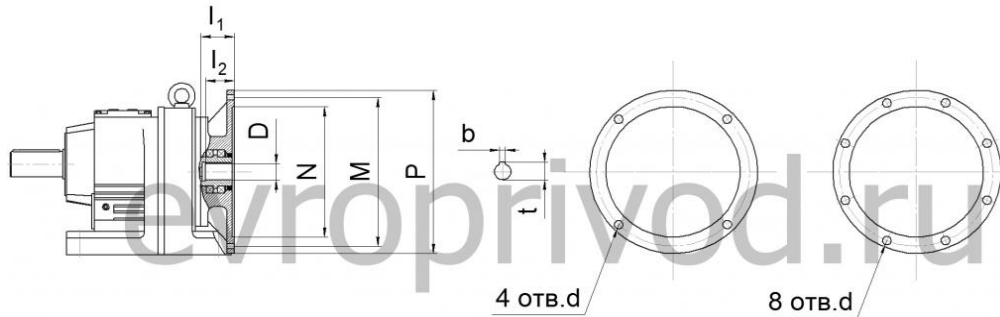
L = 247 мм

R 77



Габарит редуктора	L	L ₁	B	B ₁	H	H ₁	A	A ₁	N	h	l	b ₁	J	n	d	d ₁	d ₂	D	D ₁	l ₁	b	
R 77	300	245	235	230	228	140 _{±0.5}	205	170	15.9	30	115	60	269	4	17.5	215	13.5	250	180	6	80	11

РАЗМЕРЫ ПРИСОЕДИНИТЕЛЬНЫХ ФЛАНЦЕВ ПОД ДВИГАТЕЛЬ



Размер	Фланец под электродвигатель											
	63B5	71B5	80B5	90B5	100B5 112B5	132B5	160B5	180B5	200B5	225B5	250B5	280B5
N	95	110	130	130	180	230	250	250	300	350	450	450
M	115	130	165	165	215	265	300	300	350	400	500	500
P	140	160	200	200	250	300	350	350	400	450	550	550
l ₁	50	54	69	69	81	92	125	125	144	159	336	336
l ₂	23	30	40	50	60	80	110	110	110	140	140	140
4 отв. d	M8	M8	M10	M10	M12	M12	M16	M16	M16	-	-	-
8 отв. d	-	-	-	-	-	-	-	-	-	M16	M16	M16
D	уточнить у специалистов завода											
t	уточнить у специалистов завода											
b	уточнить у специалистов завода											
Габарит редуктора	Совместимость (* может выступать за габарит редуктора)											
R 77	X	X	X	X	X*	X*						