



# ЕВРОПРИВОД

КРЕМЕНКУЛЬСКИЙ РЕДУКТОРНЫЙ ЗАВОД  
РЕДУКТОРЫ, КОТОРЫЕ НЕ ШУМЯТ

evroprivod.ru  
+7 (351) 771-59-10  
mail@evroprivod.ru



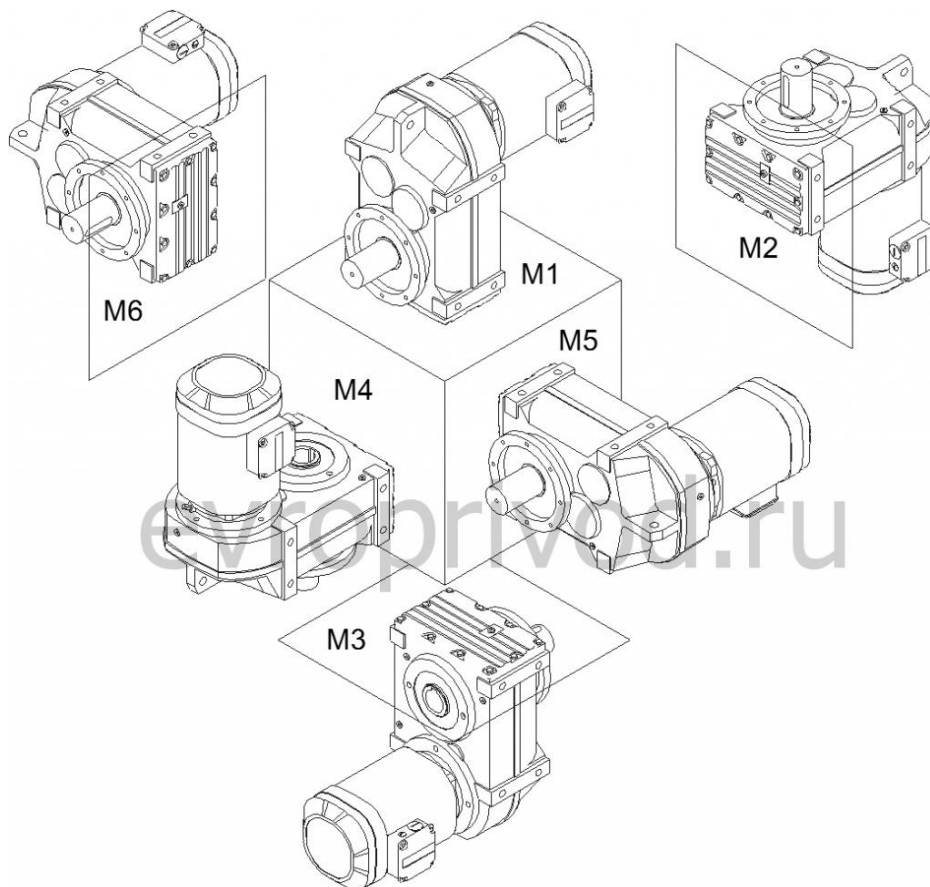
Из-за особенностей конструкции редуктора не является неисправностью повышенный шум и вибрация мотор-редуктора при использовании электродвигателей:

- 3000 об/мин в сочетании с любым передаточным числом редуктора
- 1500 об/мин в сочетании с передаточными числами редуктора менее 15
- с любым числом оборотов однофазных (с питающим напряжением 220V)

## УСЛОВНОЕ ОБОЗНАЧЕНИЕ

Мотор-редуктор F 97. 223,88. 3,0. 0,55x750. M1. G. 270-2							
F	97	223,88	3,0	0,55x750	M1	G	270-2
Модель редуктора	Габарит редуктора	Передаточное число	Обороты на выходном валу редуктора	Мощность, обороты и характеристика электродвигателя	Монтажное исполнение	Дополнительные опции	Положение клеммной коробки электродвигателя
F, FF FA, FAF, FAZ FV, FVF, FVZ FH, FHF, FHZ	При использовании R - приставки, указывается типоразмер приставки. Например: 97 R57		об/мин	при отсутствии электродвигателя указывается РАМ фланца под электродвигатель	M1, M2, M3 M4, M5, M6	1) G - исполнение с резиновым буфером 2) AD – исполнение с входным валом вместо электродвигателя 3) РАМ - исполнение присоединительного фланца под двигатель	1) 0, 90, 180, 270 – угол наклона коробки относительно оси электродвигателя 2) X, 1, 2, 3 - сторона вывода кабелей из коробки (положение X по умолчанию не указывается)

## МОНТАЖНОЕ ИСПОЛНЕНИЕ



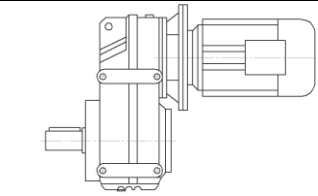
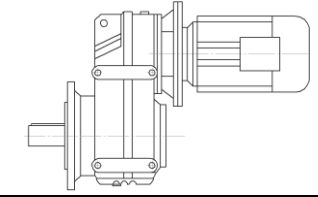
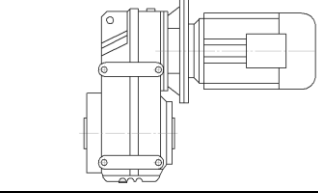
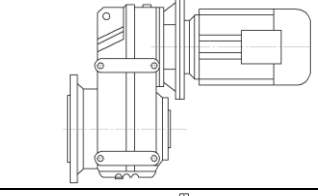
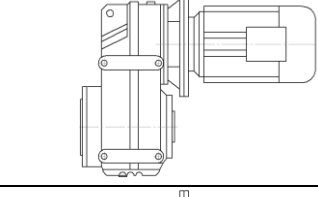
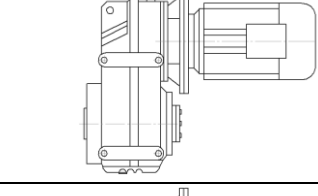
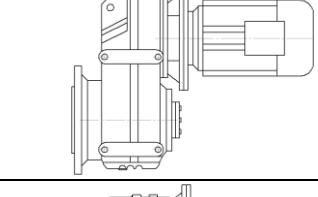
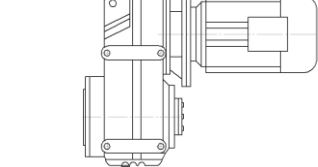


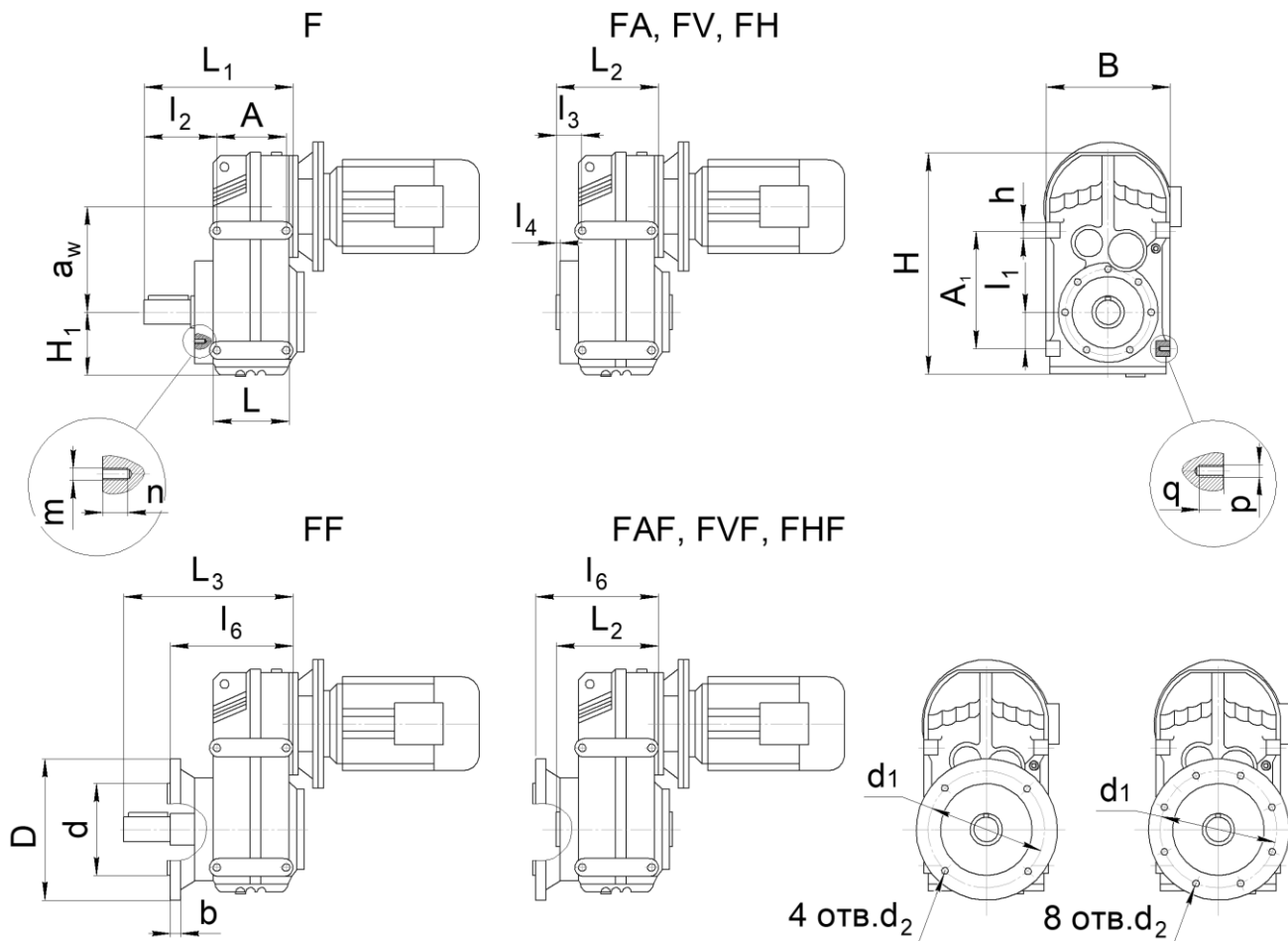
# ЕВРОПРИВОД

КРЕМЕНКУЛЬСКИЙ РЕДУКТОРНЫЙ ЗАВОД  
РЕДУКТОРЫ, КОТОРЫЕ НЕ ШУМЯТ

evroprivod.ru  
+7 (351) 771-59-10  
mail@evroprivod.ru

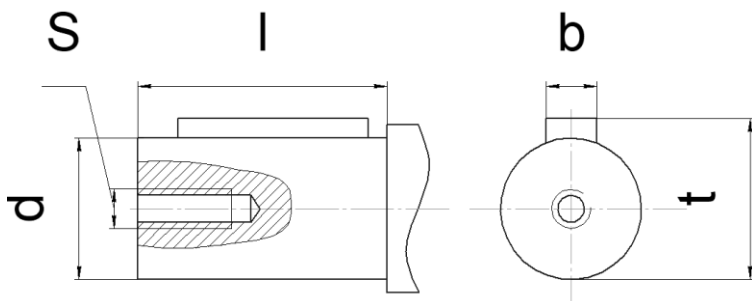
## МОДЕЛИ РЕДУКТОРОВ

Модель редуктора	Особенности исполнения	
F		Выходной цилиндрический вал Монтаж редуктора с помощью крепежных отверстий на корпусе редуктора
FF		Выходной цилиндрический вал Монтаж редуктора с помощью фланца на выходном валу (типоразмер выходного фланца B5)
FA FV		Полый выходной вал: со шпоночным пазом (A) с шлицевыми пазами (V) Монтаж редуктора с помощью крепежных отверстий на корпусе редуктора, либо на вал оборудования
FAF FVF		Полый выходной вал: со шпоночным пазом (A) с шлицевыми пазами (V) Монтаж редуктора с помощью фланца на выходном валу (типоразмер выходного фланца B5)
FAZ FVZ		Полый выходной вал: со шпоночным пазом (A) с шлицевыми пазами (V) Монтаж редуктора с помощью фланца на выходном валу (типоразмер выходного фланца B14)
FH		Полый гладкий выходной вал со стяжной муфтой Монтаж редуктора с помощью крепежных отверстий на корпусе редуктора, либо на вал оборудования
FHF		Полый гладкий выходной вал со стяжной муфтой Монтаж редуктора с помощью фланца на выходном валу (типоразмер выходного фланца B5)
FHZ		Полый гладкий выходной вал со стяжной муфтой Монтаж редуктора с помощью фланца на выходном валу (типоразмер выходного фланца B14)



Габарит	L <sub>1</sub>	L <sub>2</sub>	L <sub>3</sub>	B	H	a <sub>w</sub>	H <sub>1</sub>	A	A <sub>1</sub>	h	L	m x n	p x q
107	484	312	523	450	717	332.4	200	220	400	60	260		M24 x 36
Габарит	l <sub>1</sub>	l <sub>2</sub>	l <sub>3</sub>	l <sub>4</sub>	l <sub>6</sub>	D	d	b	d <sub>1</sub>	4 отв. d <sub>2</sub>	8 отв. d <sub>2</sub>		
107	125	241.5	69.5	2.5	353	450	350j6	22	400	-	17.5		

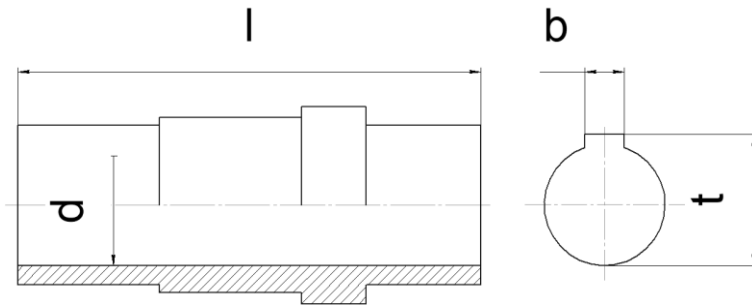
РАЗМЕРЫ ЦИЛИНДРИЧЕСКОГО ВЫХОДНОГО ВАЛА  
F, FF



Габарит	l	d	S	b	t
107	170	90k6	M24	25	95

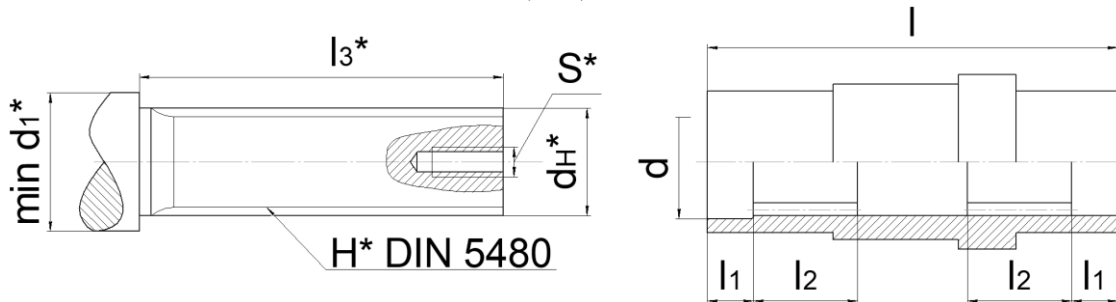


**РАЗМЕРЫ ПОЛОГО ВЫХОДНОГО ВАЛА СО ШПОНОЧНЫМ ПАЗОМ**  
FA, FAF, FAZ



Габарит	l	d	b	t
107	350	90H7	25	95.4

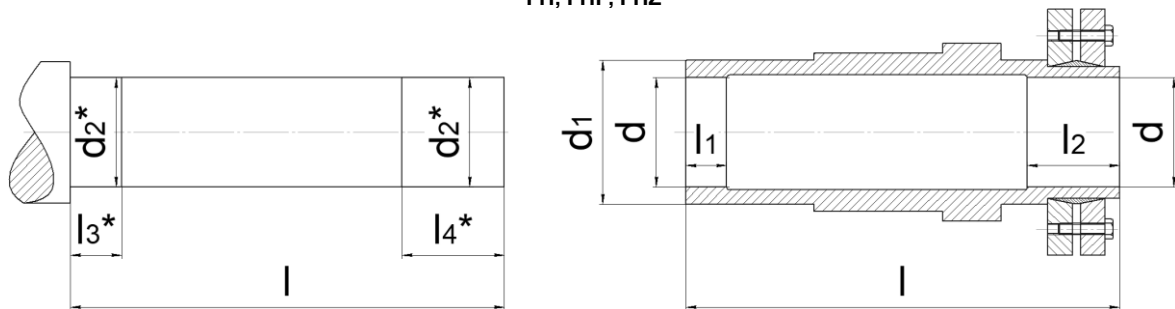
**РАЗМЕРЫ ПОЛОГО ВЫХОДНОГО ВАЛА СО ШЛИЦЕВЫМ ПАЗОМ**  
FV, FVF, FVZ



Габарит	l	l1	l2	l3*	d1*	H*	dH*	S*
107	350	26	89	290	90 <sup>+0.1</sup>	85x3x30x27	90.99 <sup>-0.04</sup>	M20

\* размер для справок, в комплект поставки вал не входит

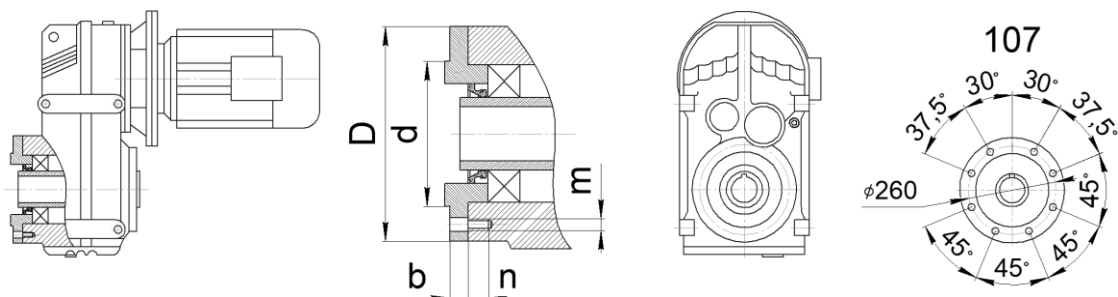
**РАЗМЕРЫ ПОЛОГО ГЛАДКОГО ВЫХОДНОГО ВАЛА СО СТЯЖНОЙ МУФТОЙ**  
FH, FHF, FHZ



Габарит	l	l1	l2	d	d1	l3*	l4*	d2*
107	405	60	65	95H7	118	70	75	95h6

\* размер для справок, в комплект поставки вал не входит

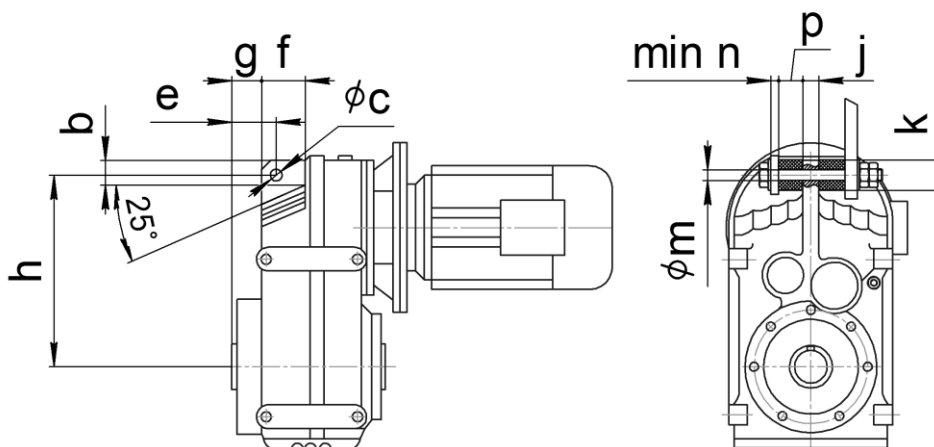
**РАЗМЕРЫ ВЫХОДНОГО ФЛАНЦА РЕДУКТОРА FAZ, FHZ, FVZ**



Габарит	d	D	b	n	m
107	210j6	304	22	28	M20

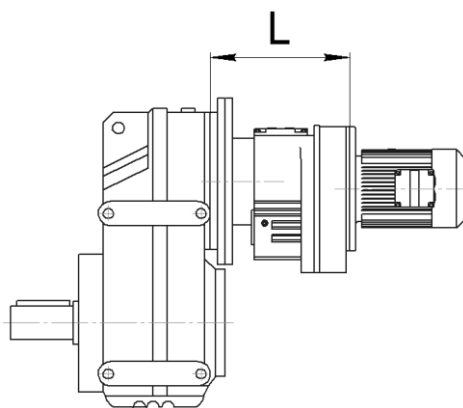


РАЗМЕРЫ КРЕПЕЖНОГО УХА  
ДЛЯ ИСПОЛНЕНИЯ «G» (С РЕЗИНОВЫМ БУФЕРОМ)



Габарит	b	c	e	g	h	f	j	k	m	n	p
107	108	26	88	57	485	100	35	80	25	12	40

РЕДУКТОР С «...R» - ПРИСТАВКОЙ  
(МОТОР-РЕДУКТОР СЕРИИ R ВМЕСТО ЭЛЕКТРОДВИГАТЕЛЯ)



Габарит	L
107 R77	247

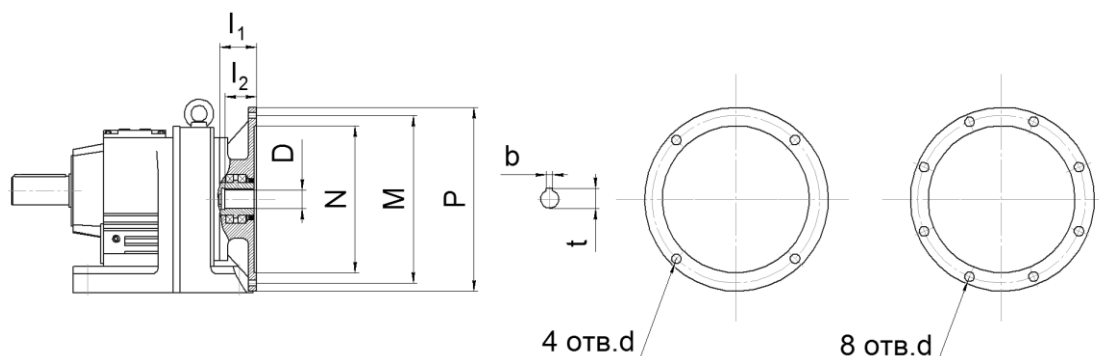


# ЕВРОПРИВОД

КРЕМЕНКУЛЬСКИЙ РЕДУКТОРНЫЙ ЗАВОД  
РЕДУКТОРЫ, КОТОРЫЕ НЕ ШУМЯТ

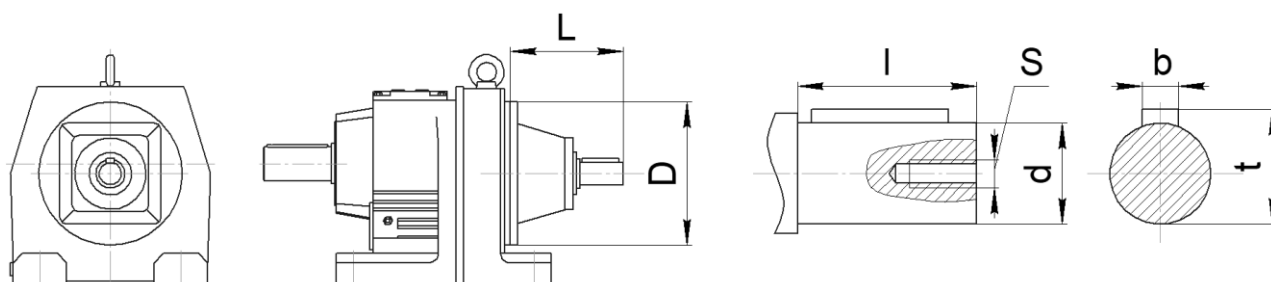
evroprivod.ru  
+7 (351) 771-59-10  
mail@evroprivod.ru

### РАЗМЕР ПРИСОЕДИНИТЕЛЬНЫХ ФЛАНЦЕВ ДЛЯ ИСПОЛНЕНИЯ «РАМ» (БЕЗ ЭЛЕКТРОДВИГАТЕЛЯ)



Размер	Фланец под электродвигатель											
	63B5	71B5	80B5	90B5	100B5 112B5	132B5	160B5	180B5	200B5	225B5	250B5	280B5
N	95	110	130	130	180	230	250	250	300	350	450	450
M	115	130	165	165	215	265	300	300	350	400	500	500
P	140	160	200	200	250	300	350	350	400	450	550	550
L <sub>1</sub>	50	54	69	69	81	92	125	125	144	159	336	336
L <sub>2</sub>	23	30	40	50	60	80	110	110	110	140	140	140
4 отв. d	M8	M8	M10	M10	M12	M12	M16	M16	M16	-	-	-
8 отв. d	-	-	-	-	-	-	-	-	-	M16	M16	M16
D	уточнить у специалистов завода											
t	уточнить у специалистов завода											
b	уточнить у специалистов завода											
Габарит редуктора	Совместимость (* может выступать за габарит редуктора)											
77	X	X	X	X	X*	X*						

### РАЗМЕРЫ ВХОДНОГО АДАПТЕРА ДЛЯ ИСПОЛНЕНИЯ «AD» (ВХОДНОЙ ВАЛ ВМЕСТО ЭЛЕКТРОДВИГАТЕЛЯ)



Габарит		L	D	l	d	S	b	t
77	AD2	116	200	40	19	M6	6	21,5
	AD3	151		50	24	M8	8	27
	AD4	224		80	38	M12	10	41