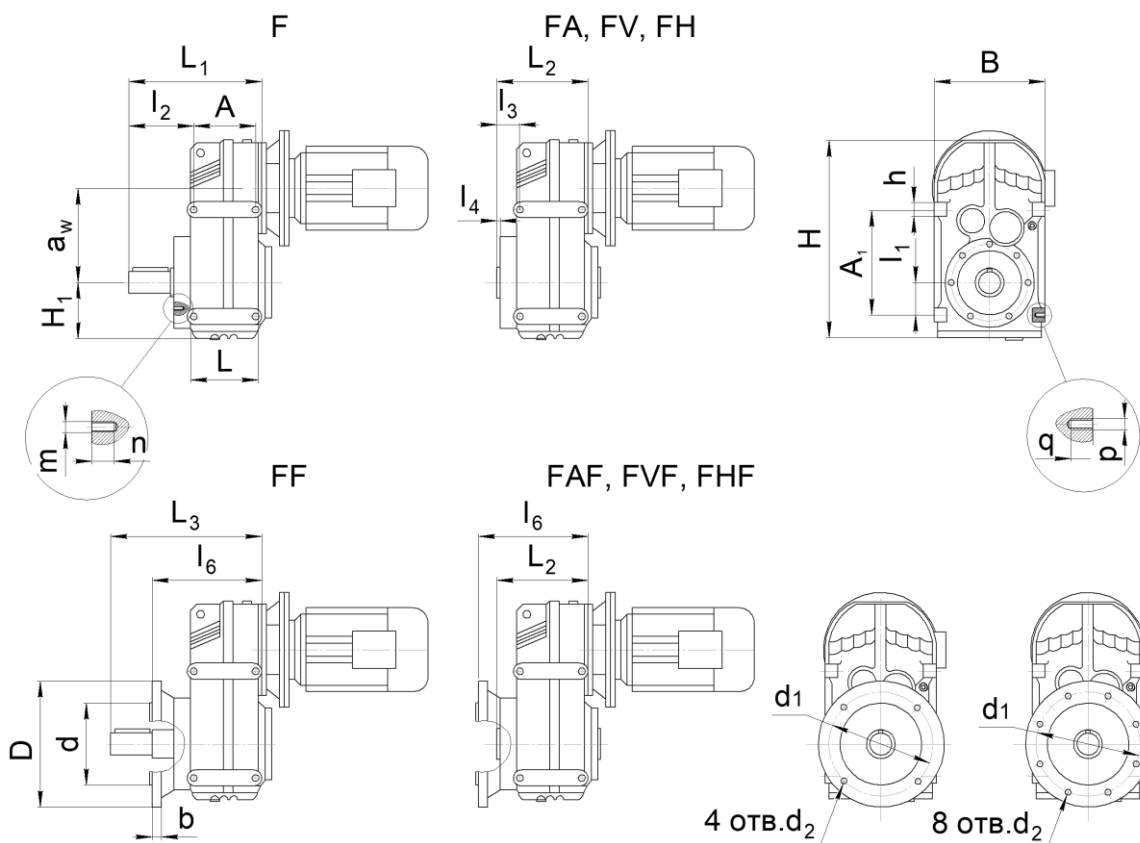


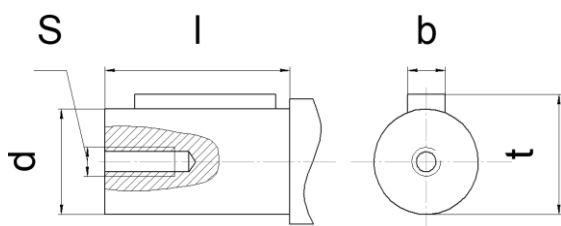
ГАБАРИТНЫЕ И ПРИСОЕДИНИТЕЛЬНЫЕ РАЗМЕРЫ



Габарит	L_1	L_2	L_3	B	H	a_w	H_1	A	A_1	h	L	$m \times n$	$p \times q$
107	484	312	523	450	717	332.4	200	220	400	60	260		M24 x 36

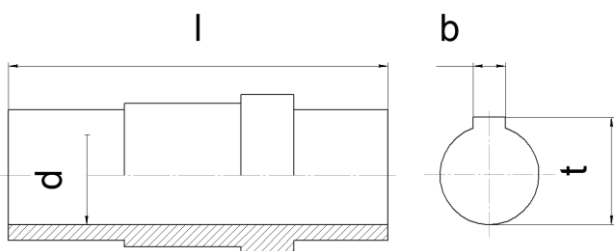
Габарит	l_1	l_2	l_3	l_4	l_6	D	d	b	d_1	4 отв. d_2	8 отв. d_2	Масса, кг
107	125	241.5	69.5	2.5	353	450	350j6	22	400	-	17.5	241

РАЗМЕРЫ ЦИЛИНДРИЧЕСКОГО ВЫХОДНОГО ВАЛА F, FF



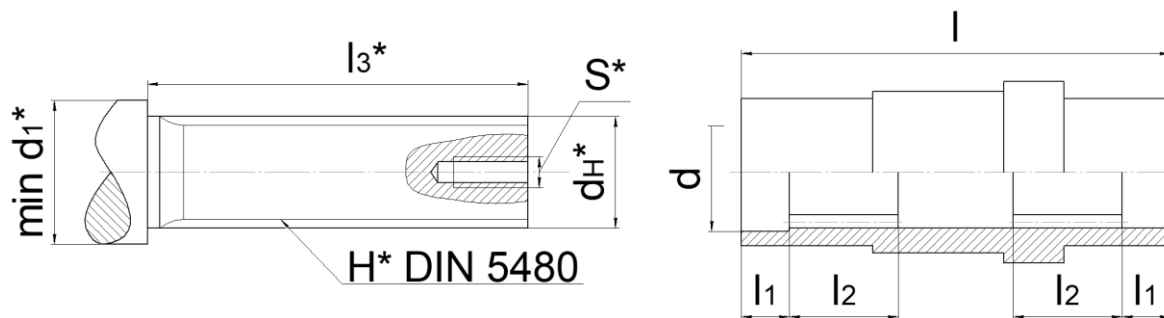
Габарит	l	d	S	b	t
107	170	90k6	M24	25	95

РАЗМЕРЫ ПОЛОГО ВЫХОДНОГО ВАЛА СО ШПОНОЧНЫМ ПАЗОМ FA, FAF, FAZ



Габарит	l	d	b	t
107	350	90H7	25	95.4

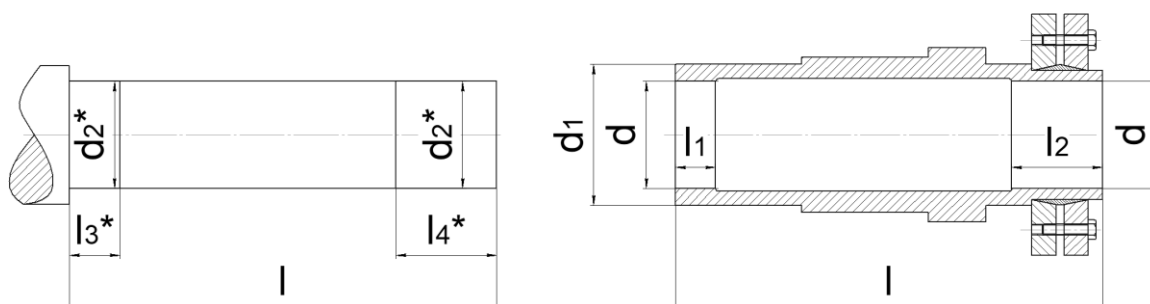
РАЗМЕРЫ ПОЛОГО ВЫХОДНОГО ВАЛА СО ШЛИЦЕВЫМ ПАЗОМ
FV, FVF, FVZ



Габарит	l	l1	l2	l3*	d1*	H*	dH*	S*
107	350	26	89	290	90 ^{+0.1}	86x3x30x27	90,99 ^{-0.04}	M20

* размер для справок, в комплект поставки вал не входит

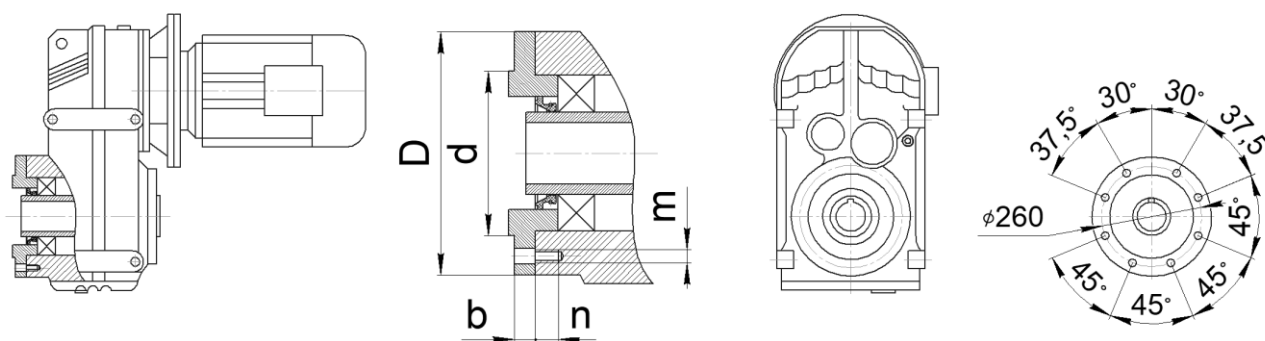
РАЗМЕРЫ ПОЛОГО ГЛАДКОГО ВЫХОДНОГО ВАЛА СО СТЯЖНОЙ МУФТОЙ
FH, FHF, FHZ



Габарит	l	l1	l2	d	d1	l3*	l4*	d2*
107	405	60	65	95H7	118	70	75	95h6

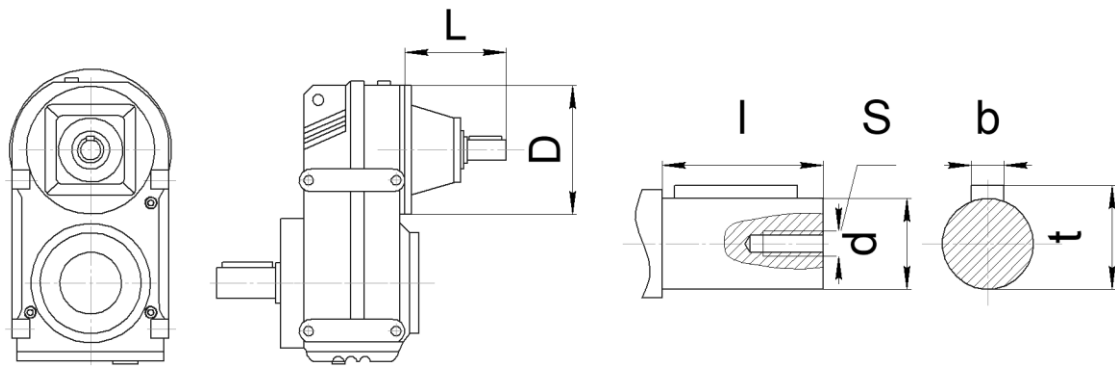
* размер для справок, в комплект поставки вал не входит

РАЗМЕРЫ ВЫХОДНОГО ФЛАНЦА РЕДУКТОРА FAZ, FHZ, FVZ



Габарит	d	D	b	n	m
107	210j6	304	22	28	M20

**РАЗМЕРЫ ВХОДНОГО АДАПТЕРА ДЛЯ ИСПОЛНЕНИЯ «AD»
(ВХОДНОЙ ВАЛ ВМЕСТО ЭЛЕКТРОДВИГАТЕЛЯ)**



*** не использовать для монтажного положения М4**

Габарит	Адаптер	L	D	l	d	S	b	t
107	AD3	145	350	60	28	M10	8	31
	AD4	208		80	38	M12	10	41
	AD5	281		110	42	M16	12	45
	AD6	321		110	48	M16	14	51.5