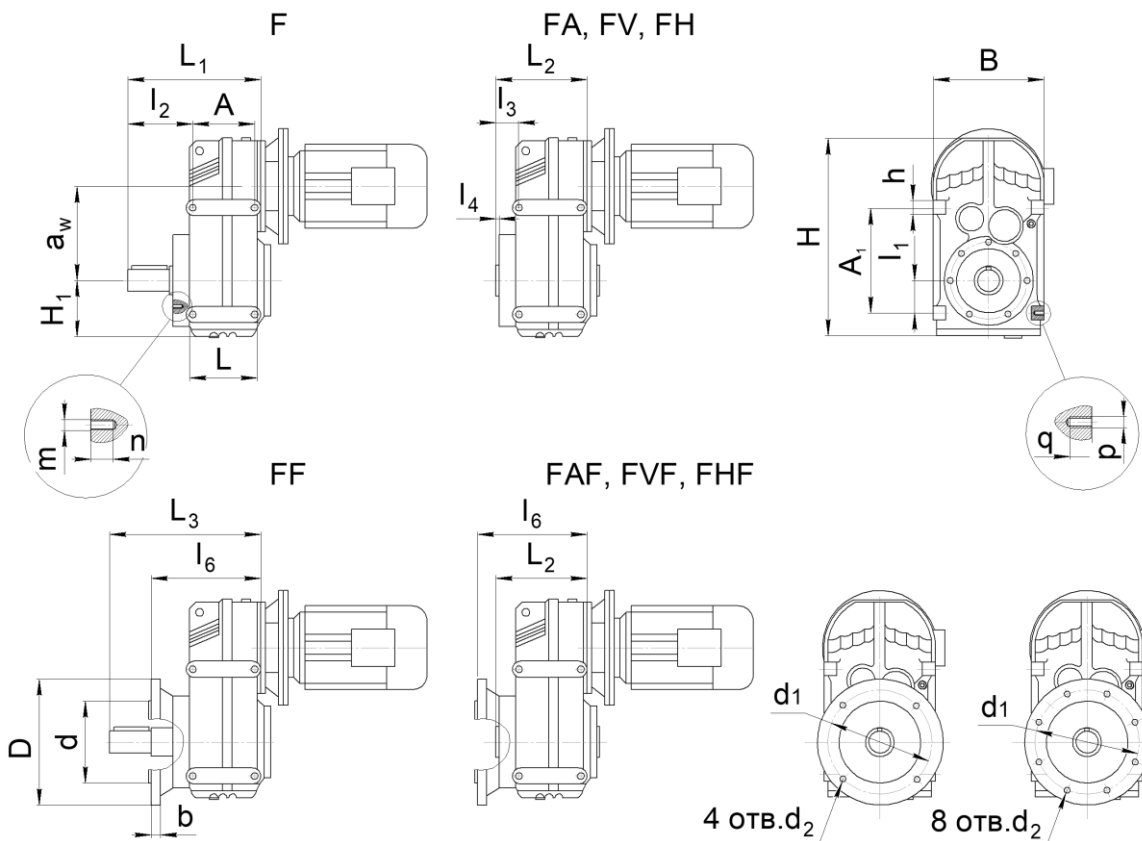


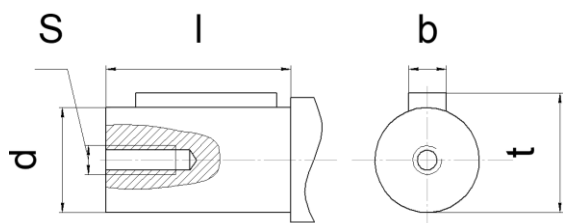
ГАБАРИТНЫЕ И ПРИСОЕДИНИТЕЛЬНЫЕ РАЗМЕРЫ



Габарит	L_1	L_2	L_3	B	H	a_w	H_1	A	A_1	h	L	$m \times n$	$p \times q$
127	585	373	643	530	856	382.6	236	270	450	70	316		M30 x 45

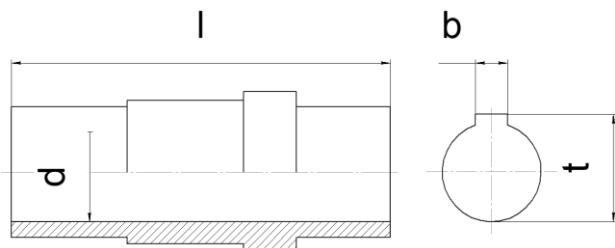
Габарит	l_1	l_2	l_3	l_4	l_6	D	d	b	d_1	4 отв. d_2	8 отв. d_2	Масса, кг
127	142	291	79.25	2.5	433	550	450/6	25	500	-	17.5	401

РАЗМЕРЫ ЦИЛИНДРИЧЕСКОГО ВЫХОДНОГО ВАЛА F, FF



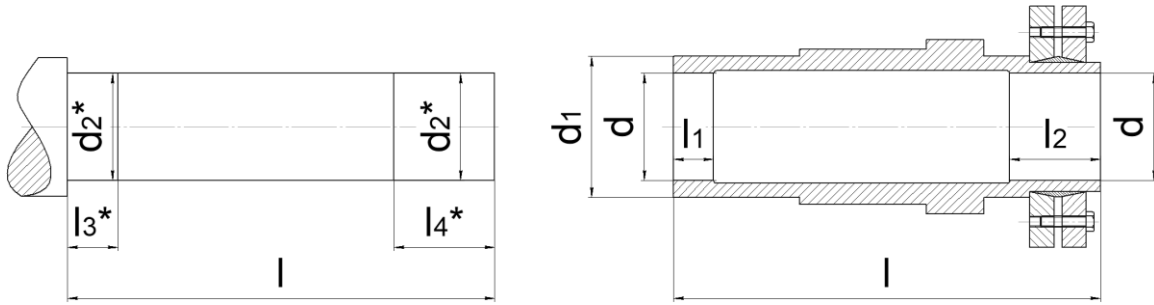
Габарит	l	d	S	b	t
127	210	110k6	M24	28	116

РАЗМЕРЫ ПОЛОГО ВЫХОДНОГО ВАЛА СО ШПОНОЧНЫМ ПАЗОМ FA, FAF, FAZ



Габарит	l	d	b	t
127	410	100H7	28	106.4

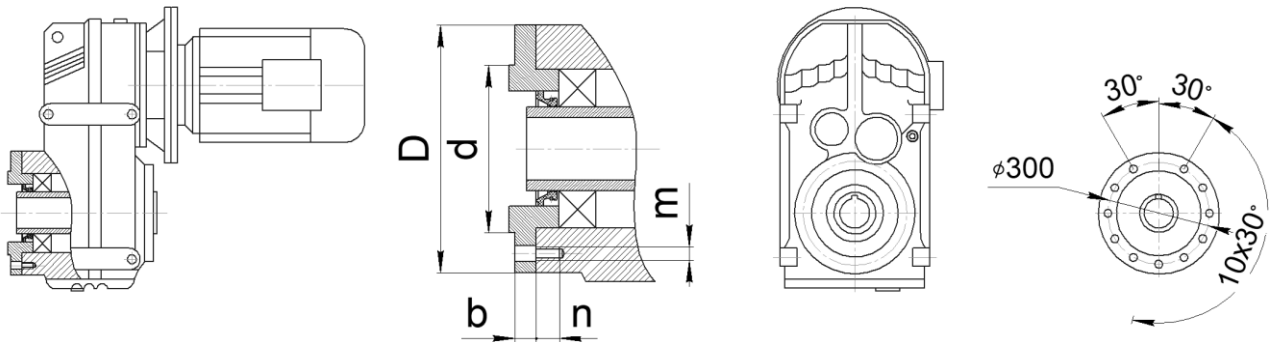
РАЗМЕРЫ ПОЛОГО ГЛАДКОГО ВЫХОДНОГО ВАЛА СО СТЯЖНОЙ МУФТОЙ
FH, FHF, FHZ



Габарит	l	l1	l2	d	d1	l3*	l4*	d2*
127	485	70	85	105H7	135	80	95	105h6

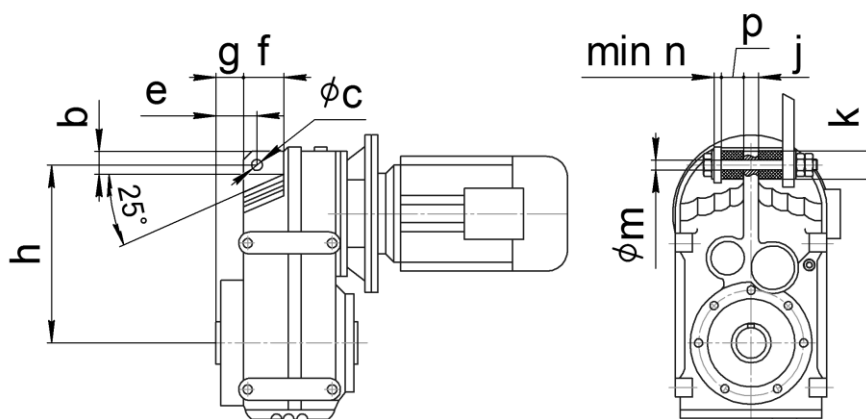
* размер для справок, в комплект поставки вал не входит

РАЗМЕРЫ ВЫХОДНОГО ФЛАНЦА РЕДУКТОРА FAZ, FHZ, FVZ



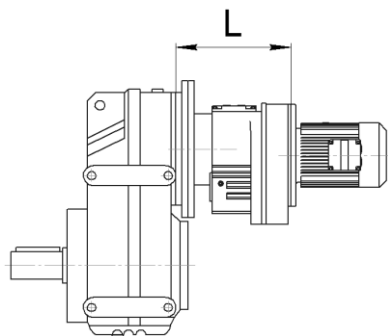
Габарит	d	D	b	n	m
127	250j6	350	30	28	M20

РАЗМЕРЫ КРЕПЕЖНОГО УХА



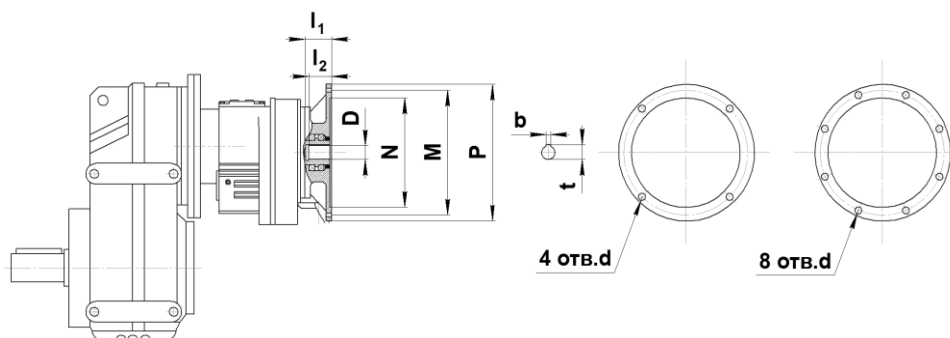
Габарит	b	c	e	g	h	f	j	k	m	n	p
127	138	33	110	66	550	125	100	32	15	60	

СОСТАВНОЙ (СДВОЕННЫЙ) РЕДУКТОР (УСТАНАВЛИВАЕТСЯ МОТОР-РЕДУКТОР СЕРИИ R ВМЕСТО ЭЛЕКТРОДВИГАТЕЛЯ)



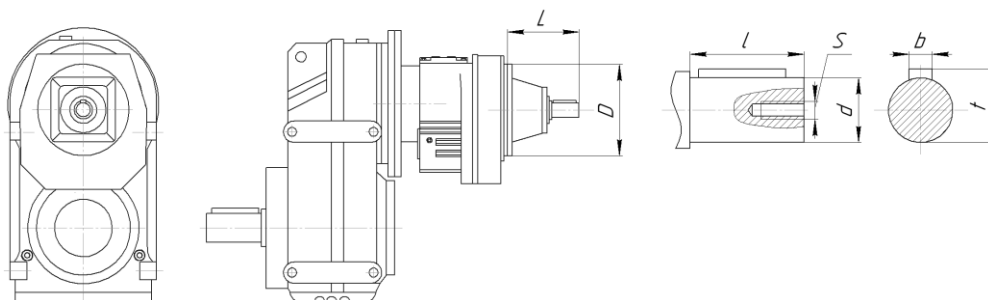
Габарит	L
127 R77	232

РАЗМЕР ПРИСОЕДИНИТЕЛЬНЫХ ФЛАНЦЕВ ДЛЯ ИСПОЛНЕНИЯ «РАМ» (БЕЗ ЭЛЕКТРОДВИГАТЕЛЯ)



Размер	Фланец под электродвигатель											
	63B5	71B5	80B5	90B5	100B5 112B5	132B5	160B5	180B5	200B5	225B5	250B5	280 B5
N	95	110	130	130	180	230	250	250	300	350	450	450
M	115	130	165	165	215	265	300	300	350	400	500	500
P	140	160	200	200	250	300	350	350	400	450	550	550
l ₁	50	54	69	69	81	92	125	125	144	159	336	336
l ₂	23	30	40	50	60	80	110	110	110	140	140	140
4 отв. d	M8	M8	M10	M10	M12	M12	M16	M16	M16	-	-	-
8 отв. d	-	-	-	-	-	-	-	-	-	M16	M16	M16
D	уточнить у специалистов завода											
t	уточнить у специалистов завода											
b	уточнить у специалистов завода											
Габарит	Совместимость (* может выступать за габарит редуктора)											
77	X	X	X	X	X*	X*						

РАЗМЕРЫ ВХОДНОГО АДАПТЕРА ДЛЯ ИСПОЛНЕНИЯ «AD» (ВХОДНОЙ ВАЛ ВМЕСТО ЭЛЕКТРОДВИГАТЕЛЯ)



* не использовать для монтажного положения M4

Габарит		L	D	l	d	S	b	t
77	AD2	116	200	40	19	M6	6	21,5
	AD3	151		50	24	M8	8	27
	AD4	224		80	38	M12	10	41