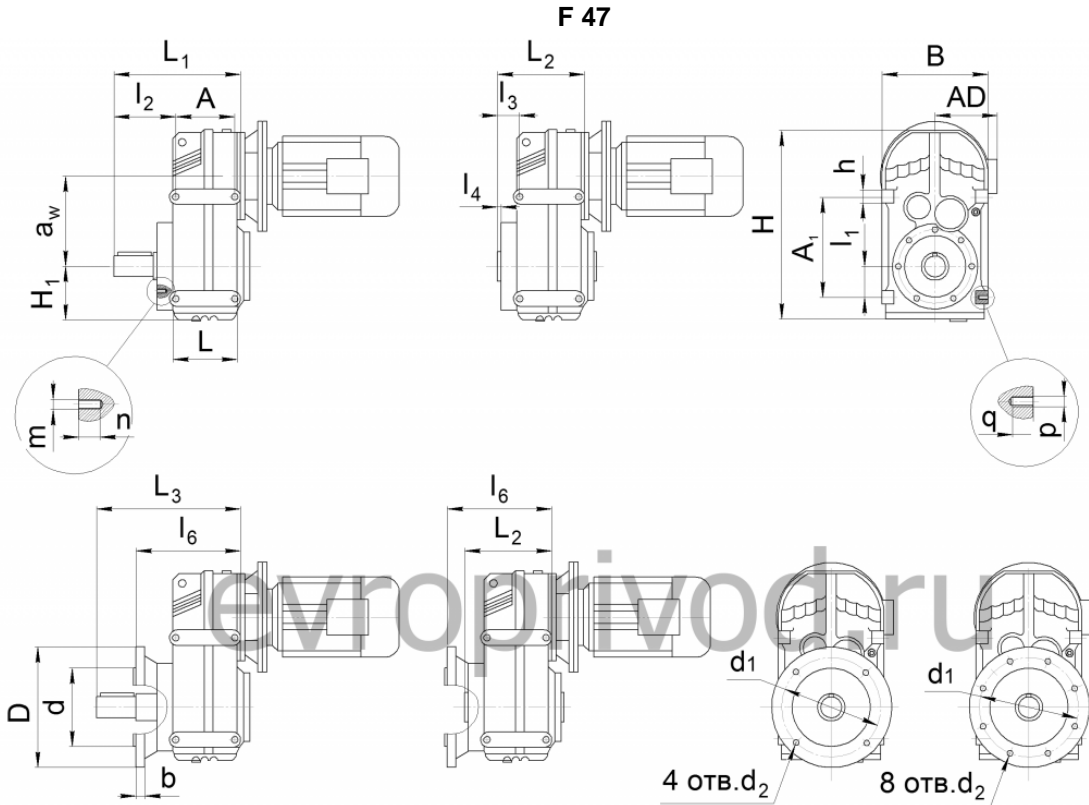




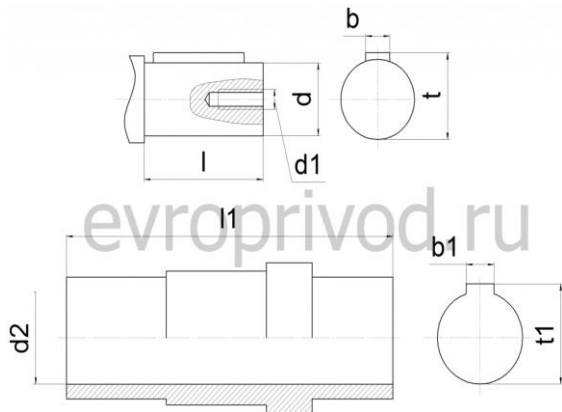
Из-за особенностей конструкции редуктора не является неисправностью повышенный шум и вибрация мотор-редуктора при использовании электродвигателей:

- 3000 об/мин в сочетании с любым передаточным числом редуктора
- 1500 об/мин в сочетании с передаточными числами редуктора менее 15
- с любым числом оборотов однофазных (с питающим напряжением 220V)



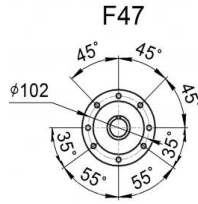
Габарит редуктора	L ₁	L ₂	L ₃	B	H	a _w	H ₁	A	A ₁	h	L	m x n	p x q
F 47	193	133	218	180	269	128.1	77	93	145	20	109	M8 x 11	M10 x 15
Габарит редуктора	l ₁	l ₂	l ₃	l ₄	l ₆	D	d	b	d ₁	4 отв. d ₂	8 отв. d ₂		
F 47	43	91	31	1	158	200	130j6	12	165	11	-		

РАЗМЕРЫ ВЫХОДНЫХ ВАЛОВ

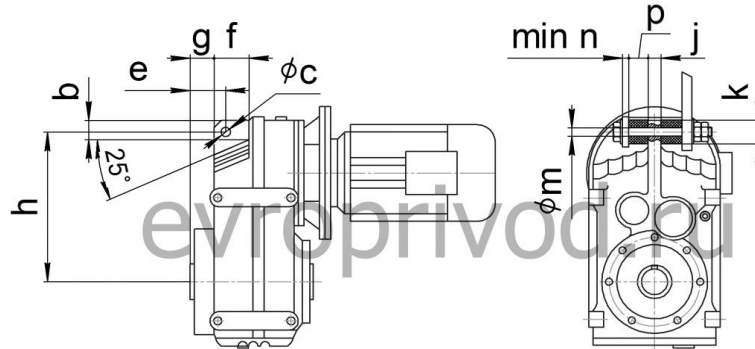


Габарит редуктора	l	d	d ₁	b	t	l ₁	d ₂	b ₁	t ₁
F 47	60	30k6	M10	8	33	150	35H7	10	38.3

- РАЗМЕРЫ КРЕПЕЖНЫХ ОТВЕРСТИЙ НА ВЫХОДНОМ ВАЛУ

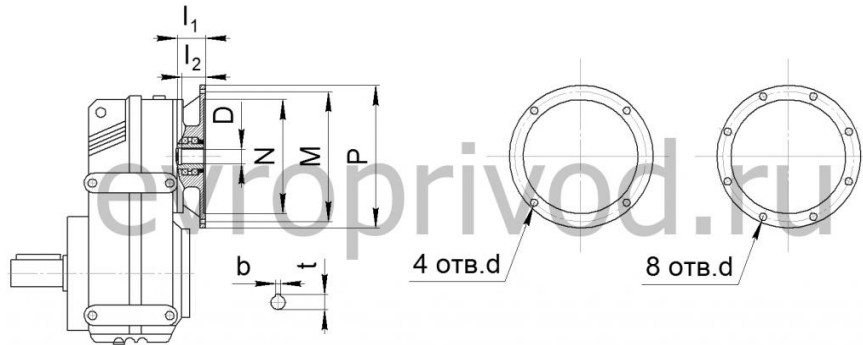


РАЗМЕРЫ КРЕПЕЖНОГО УХА



Габарит редуктора	b	c	e	g	h	f	j	k	m	n	p
F 47	22	14	32	12	170	64	15	40	12.5	5	20

РАЗМЕРЫ ПРИСОЕДИНИТЕЛЬНЫХ ФЛАНЦЕВ ПОД ДВИГАТЕЛЬ



Размер	Фланец под электродвигатель											
	63B5	71B5	80B5	90B5	100B5 112B5	132B5	160B5	180B5	200B5	225B5	250B5	280B5
N	95	110	130	130	180	230	250	250	300	350	450	450
M	115	130	165	165	215	265	300	300	350	400	500	500
P	140	160	200	200	250	300	350	350	400	450	550	550
l_1	50	54	69	69	81	92	125	125	144	159	336	336
l_2	23	30	40	50	60	80	110	110	110	140	140	140
4 отв. d	M8	M8	M10	M10	M12	M12	M16	M16	M16	-	-	-
8 отв. d	-	-	-	-	-	-	-	-	-	M16	M16	M16
D	уточнить у специалистов завода											
t	уточнить у специалистов завода											
b	уточнить у специалистов завода											
Габарит редуктора	Совместимость (* может выступать за габарит редуктора)											
F 47	X	X*	X*	X*	X*							

 КРЕМЕНКУЛЬСКИЙ
РЕДУКТОРНЫЙ ЗАВОД
РЕДУКТОРЫ КОТОРЫЕ НЕ ШУМЯТ
+ 7 (351) 771-59-10

EVROPRIVOD.RU
100 000 вариантов редукторов
mail@evroprivod.ru