



ЕВРОПРИВОД

КРЕМЕНКУЛЬСКИЙ РЕДУКТОРНЫЙ ЗАВОД
РЕДУКТОРЫ, КОТОРЫЕ НЕ ШУМЯТ

evroprivod.ru
+7 (351) 771-59-10
mail@evroprivod.ru



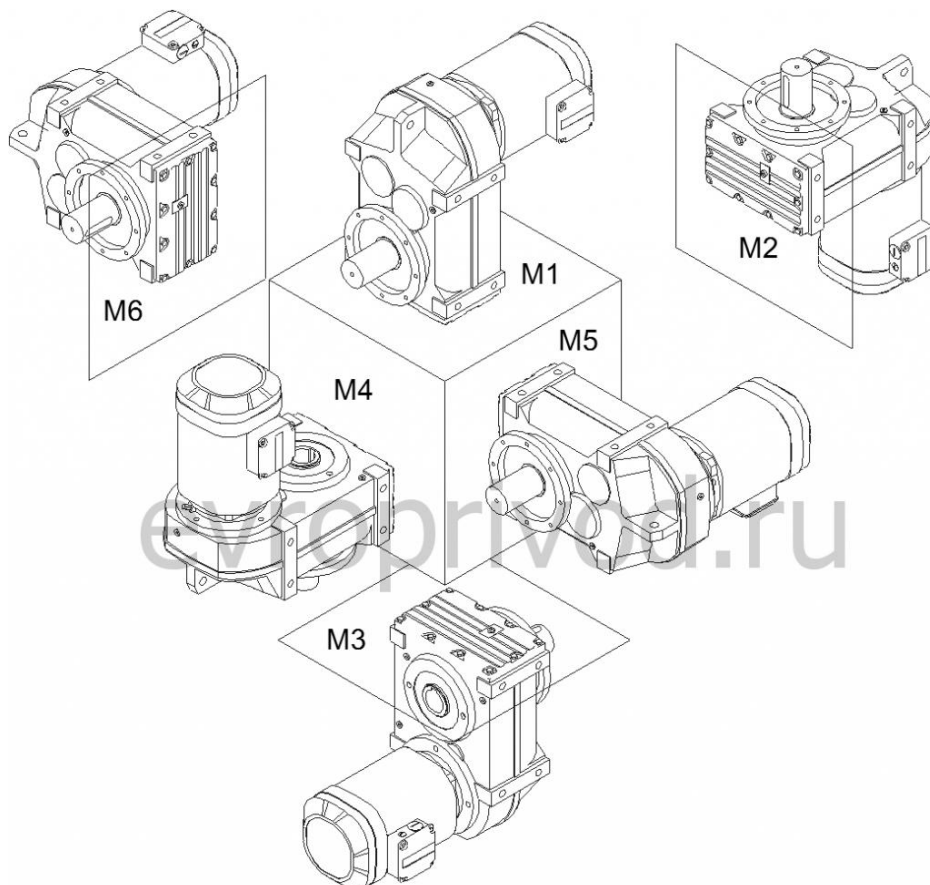
Из-за особенностей конструкции редуктора не является неисправностью повышенный шум и вибрация мотор-редуктора при использовании электродвигателей:

- 3000 об/мин в сочетании с любым передаточным числом редуктора
- 1500 об/мин в сочетании с передаточными числами редуктора менее 15
- с любым числом оборотов однофазных (с питающим напряжением 220V)

УСЛОВНОЕ ОБОЗНАЧЕНИЕ

Мотор-редуктор F 97. 223,88. 3,0. 0,55x750. M1. G. 270-2							
F	97	223,88	3,0	0,55x750	M1	G	270-2
Модель редуктора	Габарит редуктора	Передаточное число	Обороты на выходном валу редуктора	Мощность, обороты и характеристика электродвигателя	Монтажное исполнение	Дополнительные опции	Положение клеммной коробки электродвигателя
F, FF FA, FAF, FAZ FV, FVF, FVZ FH, FHF, FHZ	При использовании R - приставки, указывается типоразмер приставки. Например: 97 R57		об/мин	при отсутствии электродвигателя указывается РАМ фланца под электродвигатель	M1, M2, M3 M4, M5, M6	1) G - исполнение с резиновым буфером 2) AD – исполнение с входным валом вместо электродвигателя 3) РАМ - исполнение присоединительного фланца под двигатель	1) 0, 90, 180, 270 – угол наклона коробки относительно оси электродвигателя 2) X, 1, 2, 3 - сторона вывода кабелей из коробки (положение X по умолчанию не указывается)

МОНТАЖНОЕ ИСПОЛНЕНИЕ



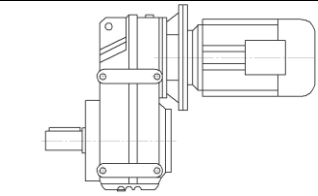
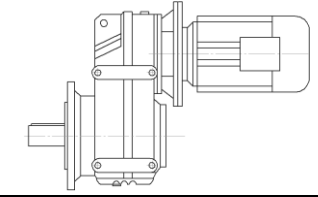
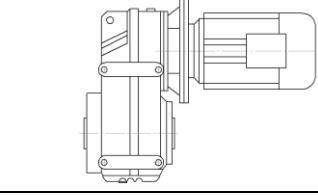
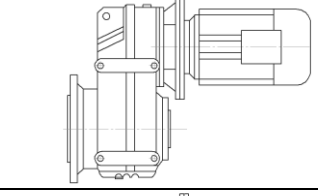
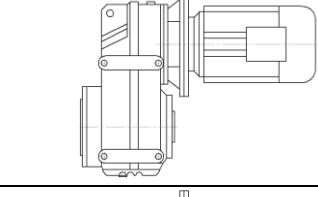
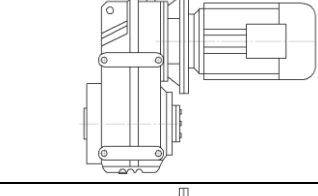
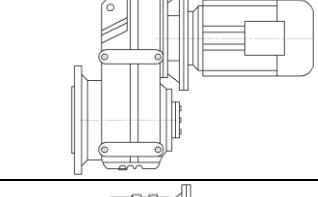
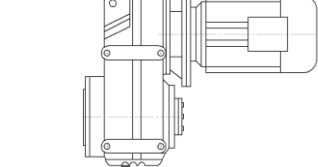


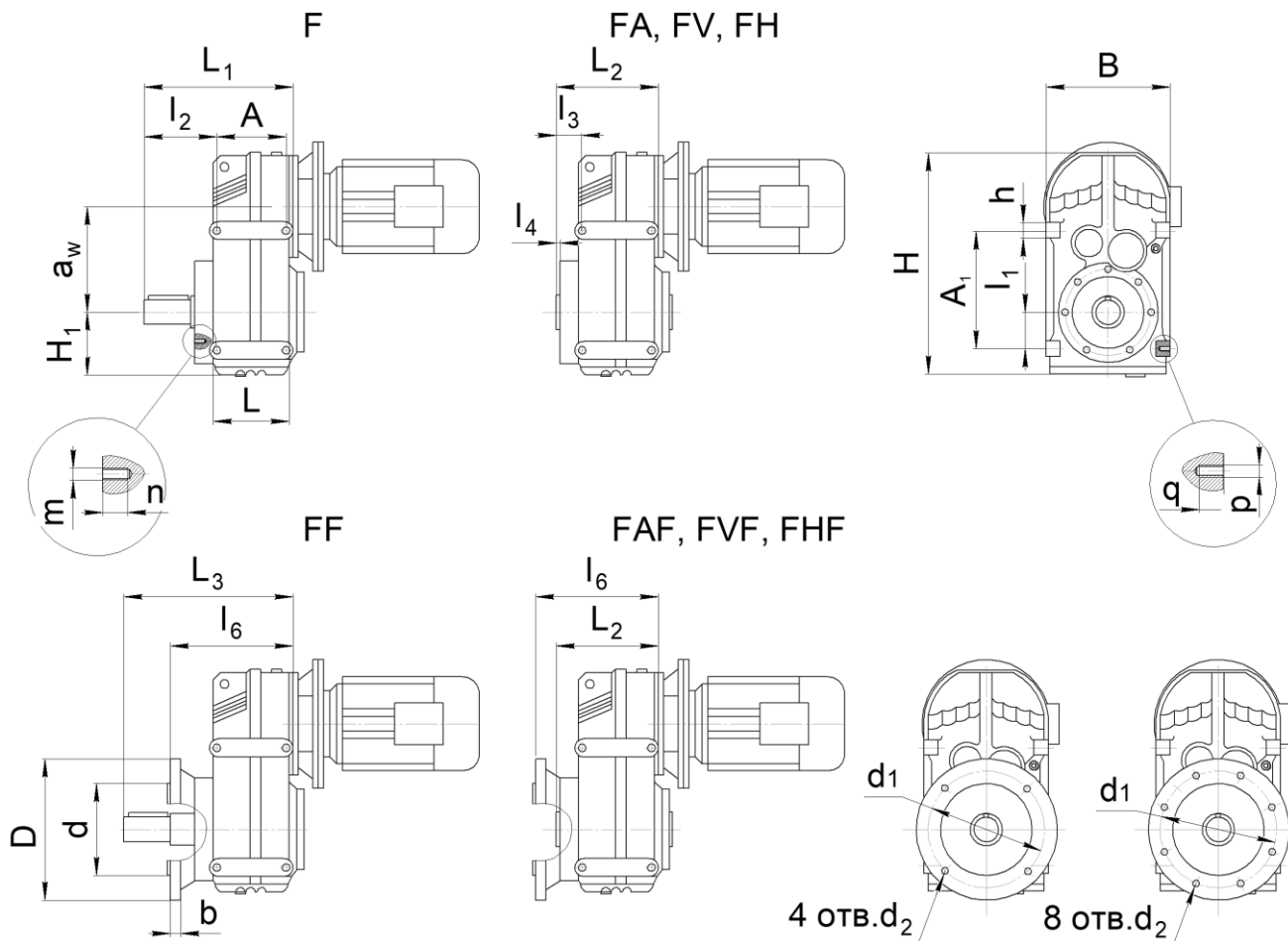
ЕВРОПРИВОД

КРЕМЕНКУЛЬСКИЙ РЕДУКТОРНЫЙ ЗАВОД
РЕДУКТОРЫ, КОТОРЫЕ НЕ ШУМЯТ

evroprivod.ru
+7 (351) 771-59-10
mail@evroprivod.ru

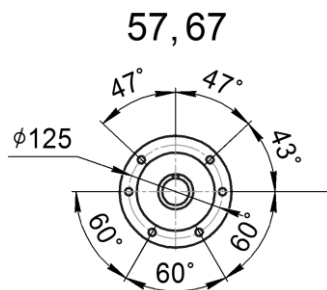
МОДЕЛИ РЕДУКТОРОВ

Модель редуктора	Особенности исполнения	
F		Выходной цилиндрический вал Монтаж редуктора с помощью крепежных отверстий на корпусе редуктора
FF		Выходной цилиндрический вал Монтаж редуктора с помощью фланца на выходном валу (типоразмер выходного фланца B5)
FA FV		Полый выходной вал: со шпоночным пазом (A) с шлицевыми пазами (V) Монтаж редуктора с помощью крепежных отверстий на корпусе редуктора, либо на вал оборудования
FAF FVF		Полый выходной вал: со шпоночным пазом (A) с шлицевыми пазами (V) Монтаж редуктора с помощью фланца на выходном валу (типоразмер выходного фланца B5)
FAZ FVZ		Полый выходной вал: со шпоночным пазом (A) с шлицевыми пазами (V) Монтаж редуктора с помощью фланца на выходном валу (типоразмер выходного фланца B14)
FH		Полый гладкий выходной вал со стяжной муфтой Монтаж редуктора с помощью крепежных отверстий на корпусе редуктора, либо на вал оборудования
FHF		Полый гладкий выходной вал со стяжной муфтой Монтаж редуктора с помощью фланца на выходном валу (типоразмер выходного фланца B5)
FHZ		Полый гладкий выходной вал со стяжной муфтой Монтаж редуктора с помощью фланца на выходном валу (типоразмер выходного фланца B14)

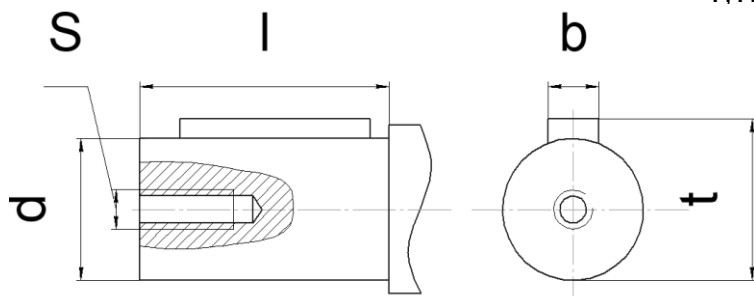


Габарит	L ₁	L ₂	L ₃	B	H	a _w	H ₁	A	A ₁	h	L	m x n	p x q
57	221	150	243	200	317	136	93	102	170	25	126	M12 x 17	M12 x 17
Габарит	l ₁	l ₂	l ₃	l ₄	l ₆	D	d	b	d ₁	4 отв. d ₂	8 отв. d ₂		
57	55	104.5	33.5	1	173	250	180j6	15	215	13.5	-		

РАСПОЛОЖЕНИЕ КРЕПЕЖНЫХ ОТВЕРСТИЙ НА ВЫХОДНОМ ВАЛУ
F, FA, FV, FH



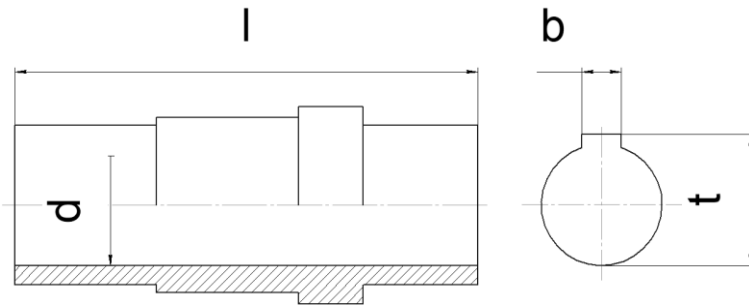
РАЗМЕРЫ ЦИЛИНДРИЧЕСКОГО ВЫХОДНОГО ВАЛА
F, FF



Габарит	l	d	S	b	t
57	70	35k6	M12	10	38

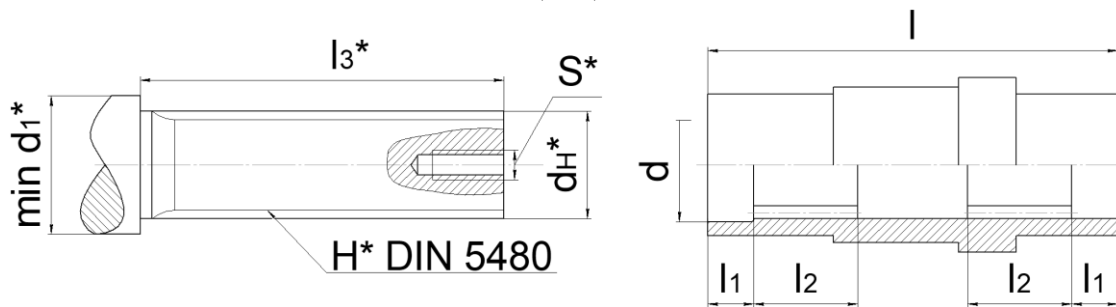


РАЗМЕРЫ ПОЛОГО ВЫХОДНОГО ВАЛА СО ШПОНОЧНЫМ ПАЗОМ
FA, FAF, FAZ



Габарит	l	d	b	t
57	166	40H7	12	43.3

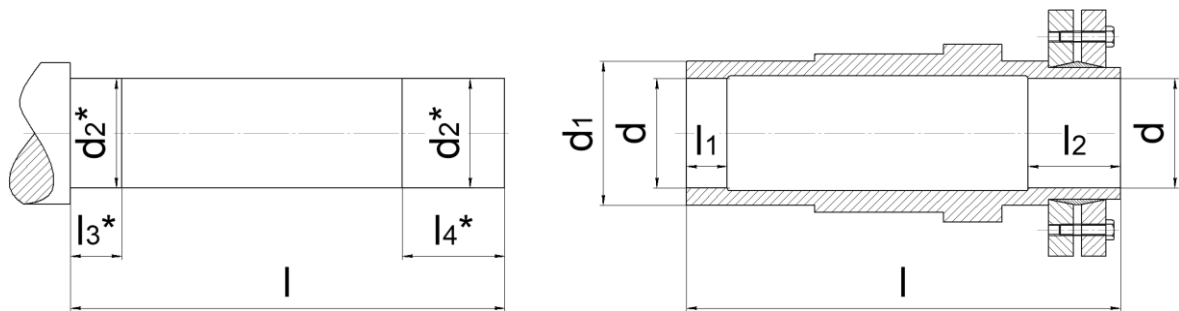
РАЗМЕРЫ ПОЛОГО ВЫХОДНОГО ВАЛА СО ШЛИЦЕВЫМ ПАЗОМ
FV, FVF, FVZ



Габарит	l	l1	l2	l3*	d1*	H*	dH*	S*
57	166	18	32	130	37 ^{+0.1}	35x2x30x16	38.92 ^{-0.03}	M10

* размер для справок, в комплект поставки вал не входит

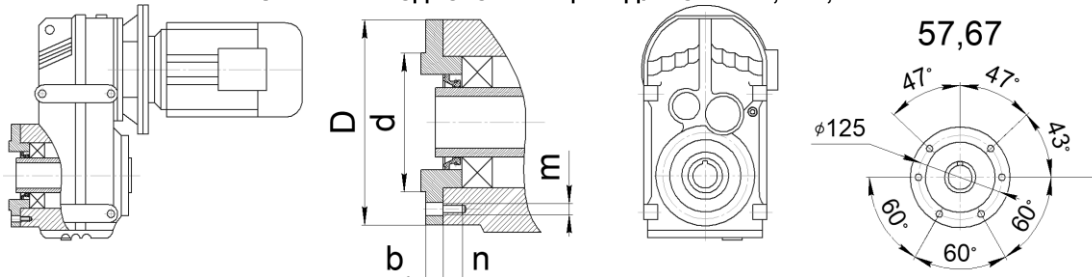
РАЗМЕРЫ ПОЛОГО ГЛАДКОГО ВЫХОДНОГО ВАЛА СО СТЯЖНОЙ МУФТОЙ
FH, FHF, FHZ



Габарит	l	l1	l2	d	d1	l3*	l4*	d2*
57	195	20	26	40H7	55	25	31	40h6

* размер для справок, в комплект поставки вал не входит

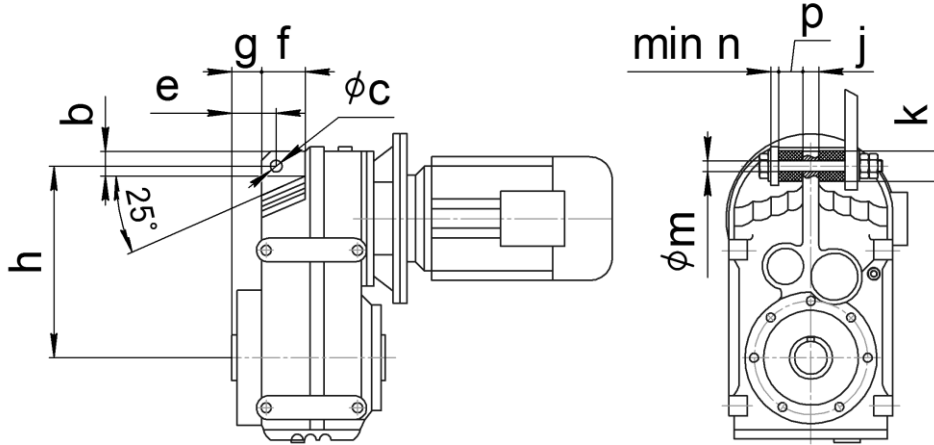
РАЗМЕРЫ ВЫХОДНОГО ФЛАНЦА РЕДУКТОРА FAZ, FHZ, FVZ



Габарит	d	D	b	n	m
57	105j6	155	12	17	M12

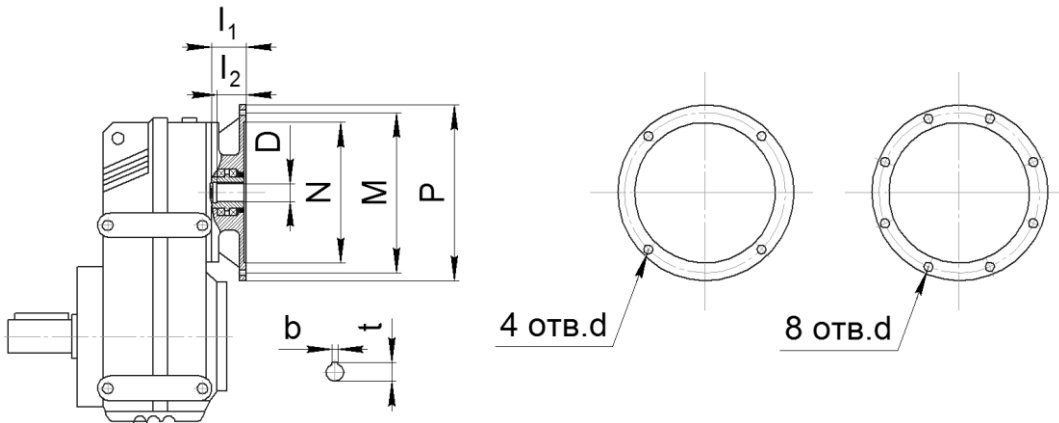


РАЗМЕРЫ КРЕПЕЖНОГО УХА
ДЛЯ ИСПОЛНЕНИЯ «G» (С РЕЗИНОВЫМ БУФЕРОМ)



Габарит	b	c	e	g	h	f	j	k	m	n	p
57	31	14	40,5	19,5	198	60	16	40	12,5	5	20

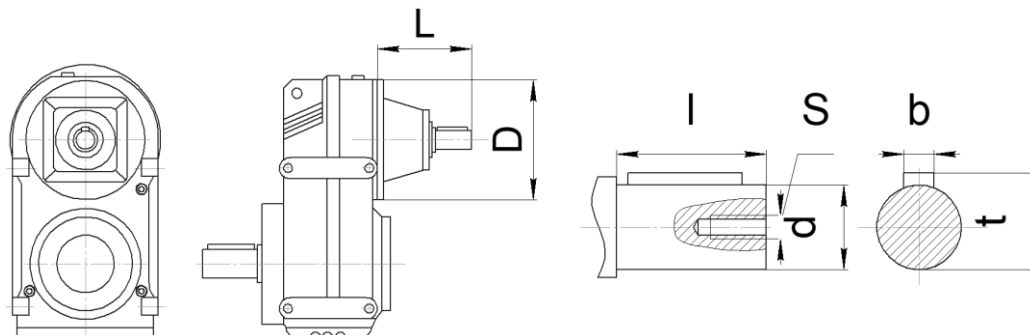
РАЗМЕР ПРИСОЕДИНИТЕЛЬНЫХ ФЛАНЦЕВ
ДЛЯ ИСПОЛНЕНИЯ «РАМ» (БЕЗ ЭЛЕКТРОДВИГАТЕЛЯ)



Размер	Фланец под электродвигатель											
	63B5	71B5	80B5	90B5	100B5 112B5	132B5	160B5	180B5	200B5	225B5	250B5	280B5
N	95	110	130	130	180	230	250	250	300	350	450	450
M	115	130	165	165	215	265	300	300	350	400	500	500
P	140	160	200	200	250	300	350	350	400	450	550	550
l ₁	50	54	69	69	81	92	125	125	144	159	336	336
l ₂	23	30	40	50	60	80	110	110	110	140	140	140
4 отв. d	M8	M8	M10	M10	M12	M12	M16	M16	M16	-	-	-
8 отв. d	-	-	-	-	-	-	-	-	-	M16	M16	M16
D	уточнить у специалистов завода											
t	уточнить у специалистов завода											
b	уточнить у специалистов завода											
Габарит редуктора	Совместимость (* может выступать за габарит редуктора)											
57	X	X	X	X	X*	X*						



**РАЗМЕРЫ ВХОДНОГО АДАПТЕРА
ДЛЯ ИСПОЛНЕНИЯ «AD» (ВХОДНОЙ ВАЛ ВМЕСТО ЭЛЕКТРОДВИГАТЕЛЯ)**



Габарит		L	D	l	d	S	b	t
57	AD2	123	160	40	19	M6	6	21,5
67	AD3	159		50	24	M8	8	27