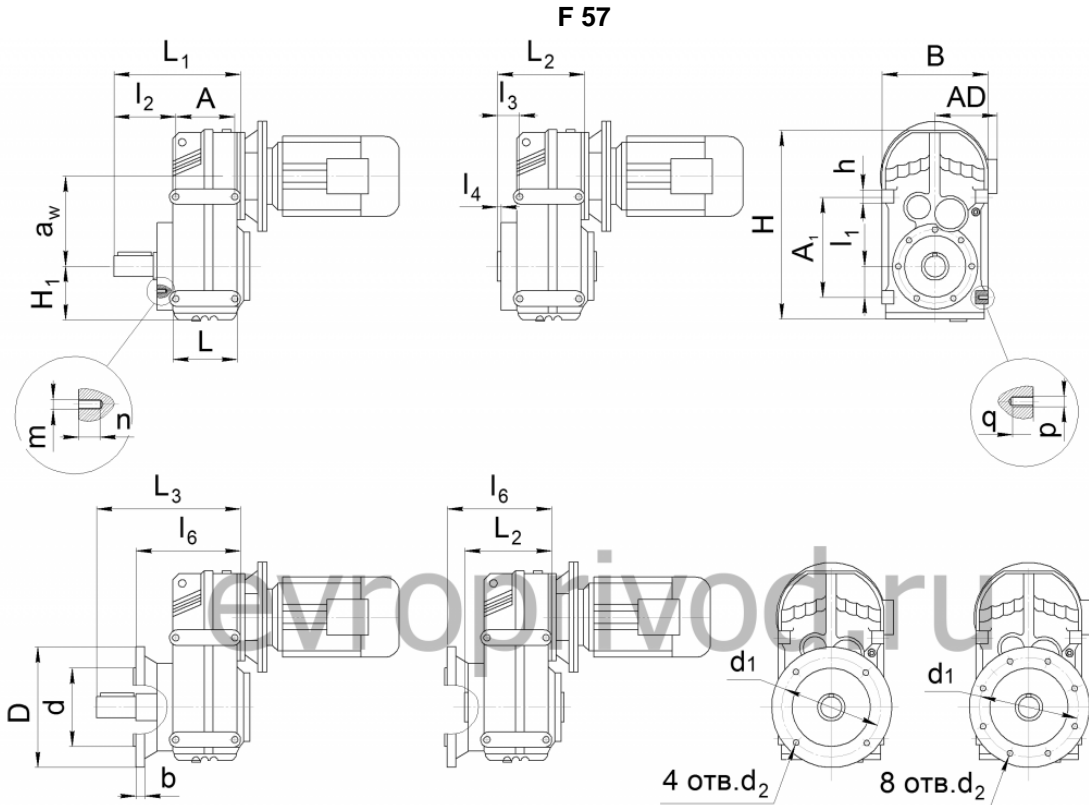




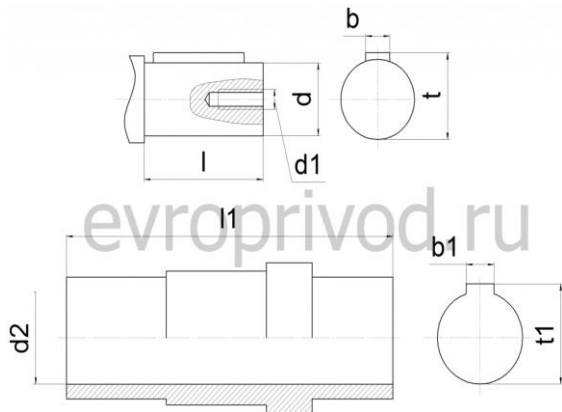
Из-за особенностей конструкции редуктора не является неисправностью повышенный шум и вибрация мотор-редуктора при использовании электродвигателей:

- 3000 об/мин в сочетании с любым передаточным числом редуктора
- 1500 об/мин в сочетании с передаточными числами редуктора менее 15
- с любым числом оборотов однофазных ( с питающим напряжением 220V)



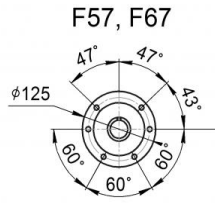
Габарит редуктора	L <sub>1</sub>	L <sub>2</sub>	L <sub>3</sub>	B	H	a <sub>w</sub>	H <sub>1</sub>	A	A <sub>1</sub>	h	L	m x n	p x q
<b>F 57</b>	221	150	243	200	317	136	93	102	170	25	126	M12 x 17	M12 x 17
Габарит редуктора	l <sub>1</sub>	l <sub>2</sub>	l <sub>3</sub>	l <sub>4</sub>	l <sub>6</sub>	D	d	b	d <sub>1</sub>	4 отв. d <sub>2</sub>	8 отв. d <sub>2</sub>		
<b>F 57</b>	55	104.5	33.5	1	173	250	180j6	15	215	13.5	-		

**РАЗМЕРЫ ВЫХОДНЫХ ВАЛОВ**

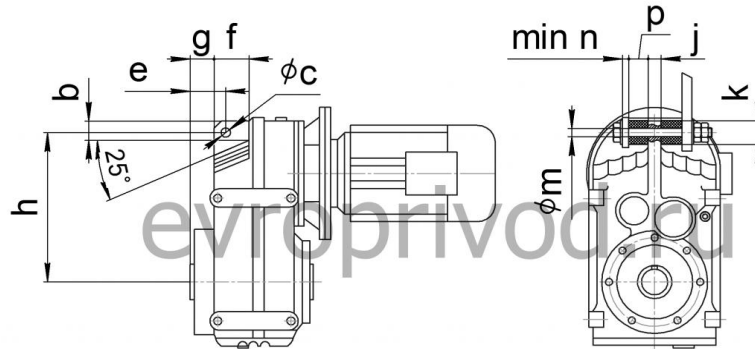


Габарит редуктора	l	d	d <sub>1</sub>	b	t	l <sub>1</sub>	d <sub>2</sub>	b <sub>1</sub>	t <sub>1</sub>
<b>F 57</b>	70	35k6	M12	10	38	166	40H7	12	43.3

**- РАЗМЕРЫ КРЕПЕЖНЫХ ОТВЕРСТИЙ НА ВЫХОДНОМ ВАЛУ**

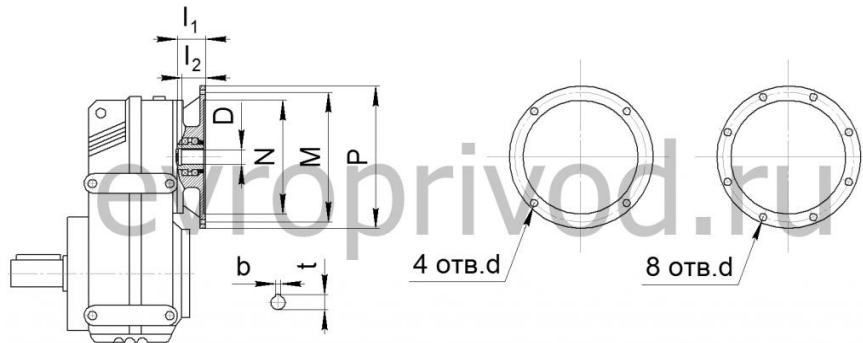


**РАЗМЕРЫ КРЕПЕЖНОГО УХА**



Габарит редуктора	b	c	e	g	h	f	j	k	m	n	p
F 57	31	14	40,5	19,5	198	60	16	40	12,5	5	20

**РАЗМЕРЫ ПРИСОЕДИНИТЕЛЬНЫХ ФЛАНЦЕВ ПОД ДВИГАТЕЛЬ**



Размер	Фланец под электродвигатель											
	63B5	71B5	80B5	90B5	100B5 112B5	132B5	160B5	180B5	200B5	225B5	250B5	280B5
N	95	110	130	130	180	230	250	250	300	350	450	450
M	115	130	165	165	215	265	300	300	350	400	500	500
P	140	160	200	200	250	300	350	350	400	450	550	550
$l_1$	50	54	69	69	81	92	125	125	144	159	336	336
$l_2$	23	30	40	50	60	80	110	110	110	140	140	140
4 отв. d	M8	M8	M10	M10	M12	M12	M16	M16	M16	-	-	-
8 отв. d	-	-	-	-	-	-	-	-	-	M16	M16	M16
D	уточнить у специалистов завода											
t	уточнить у специалистов завода											
b	уточнить у специалистов завода											
Габарит редуктора	Совместимость (* может выступать за габарит редуктора)											
F 57	X	X	X	X	X*	X*						