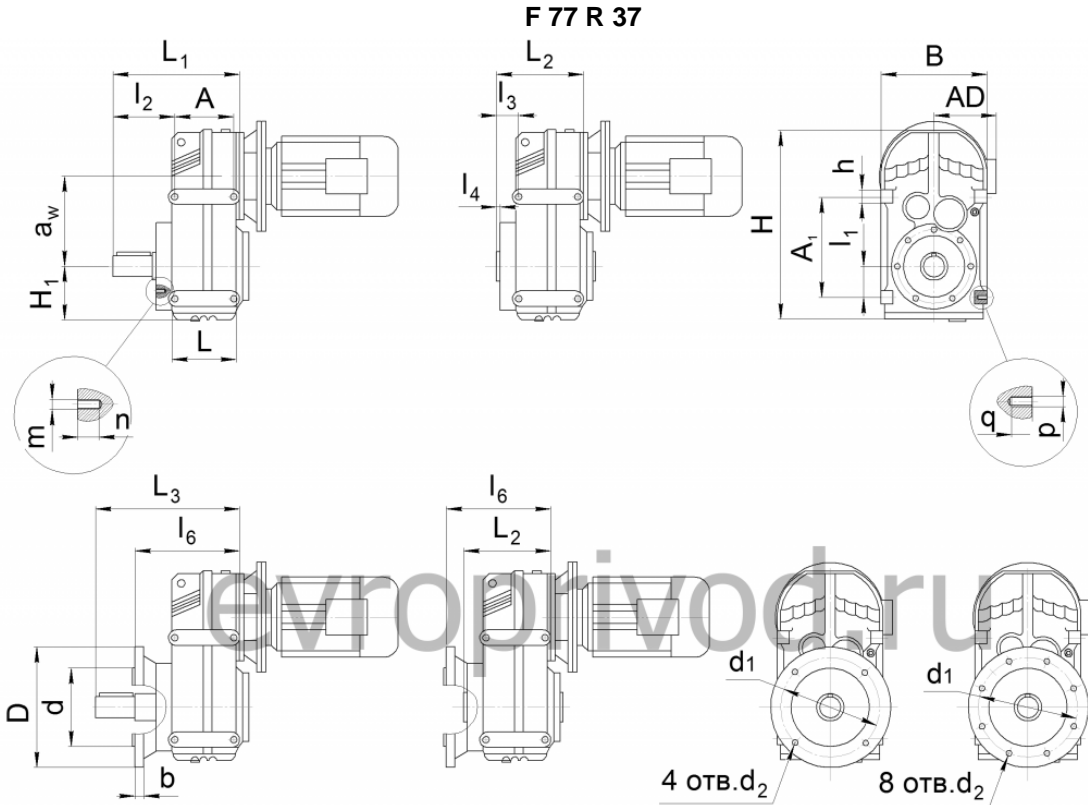




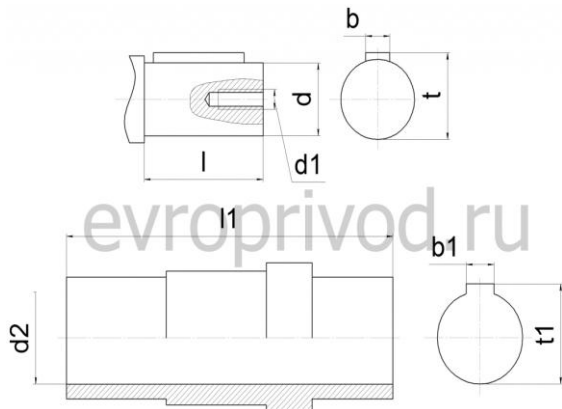
Из-за особенностей конструкции редуктора не является неисправностью повышенный шум и вибрация мотор-редуктора при использовании электродвигателей:

- 3000 об/мин в сочетании с любым передаточным числом редуктора
- 1500 об/мин в сочетании с передаточными числами редуктора менее 15
- с любым числом оборотов однофазных (с питающим напряжением 220V)



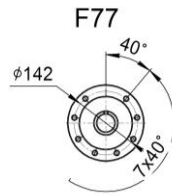
Габарит редуктора	L ₁	L ₂	L ₃	B	H	a _w	H ₁	A	A ₁	h	L	m x n	p x q
F 77	294	193	330	270	426	200	121	140	240	35	165	M12 x 17	M16 x 26
Габарит редуктора	l ₁	l ₂	l ₃	l ₄	l ₆	D	d	b	d ₁	d ₂	4 отв. d ₂	8 отв. d ₂	
F 77	70	137.5	36.5	1	230	300	230j6	16	265	13.5	-	-	

РАЗМЕРЫ ВЫХОДНЫХ ВАЛОВ

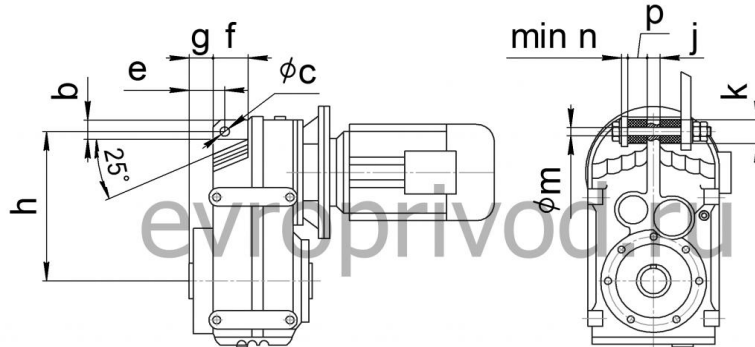


Габарит редуктора	l	d	d ₁	b	t	l ₁	d ₂	b ₁	t ₁
F 77	100	50k6	M16	14	53.5	210	50H7	14	53.8

- РАЗМЕРЫ КРЕПЕЖНЫХ ОТВЕРСТИЙ НА ВЫХОДНОМ ВАЛУ



РАЗМЕРЫ КРЕПЕЖНОГО УХА



Габарит редуктора	b	c	e	g	h	f	j	k	m	n	p
F 77	49	22	50	28	278	69	20	60	21	10	30

