



ЕВРОПРИВОД

КРЕМЕНКУЛЬСКИЙ РЕДУКТОРНЫЙ ЗАВОД
РЕДУКТОРЫ, КОТОРЫЕ НЕ ШУМЯТ

evroprivod.ru
+7 (351) 771-59-10
mail@evroprivod.ru



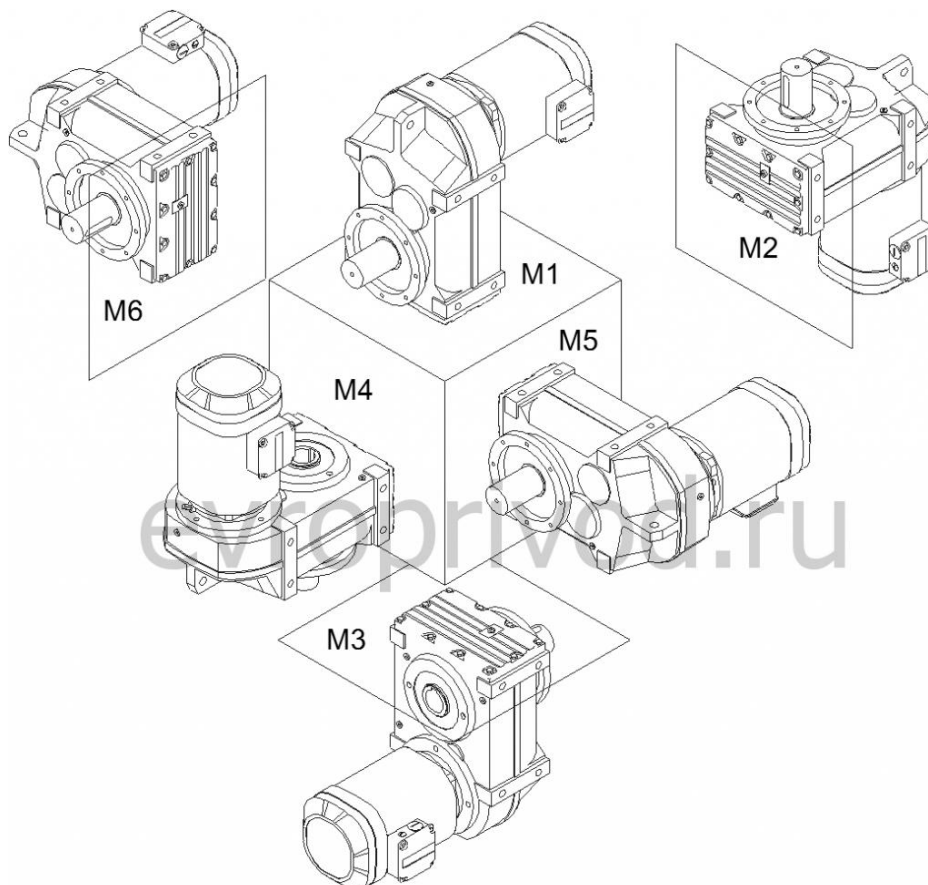
Из-за особенностей конструкции редуктора не является неисправностью повышенный шум и вибрация мотор-редуктора при использовании электродвигателей:

- 3000 об/мин в сочетании с любым передаточным числом редуктора
- 1500 об/мин в сочетании с передаточными числами редуктора менее 15
- с любым числом оборотов однофазных (с питающим напряжением 220V)

УСЛОВНОЕ ОБОЗНАЧЕНИЕ

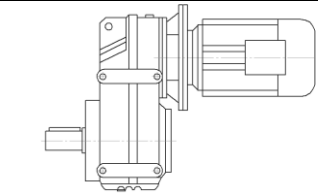
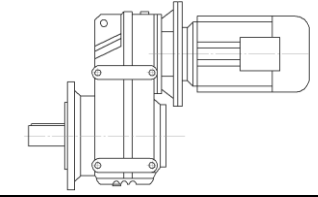
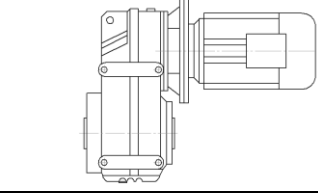
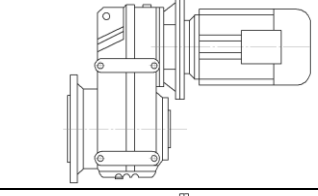
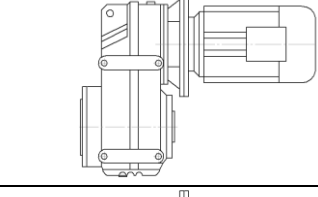
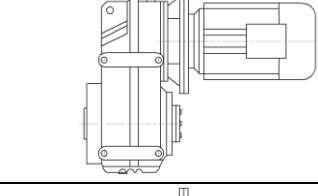
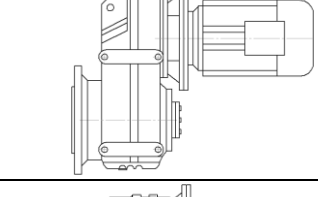
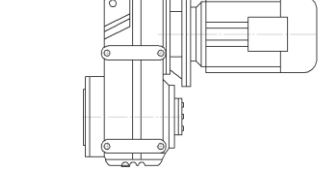
Мотор-редуктор F 97. 223,88. 3,0. 0,55x750. M1. G. 270-2							
F	97	223,88	3,0	0,55x750	M1	G	270-2
Модель редуктора	Габарит редуктора	Передаточное число	Обороты на выходном валу редуктора	Мощность, обороты и характеристика электродвигателя	Монтажное исполнение	Дополнительные опции	Положение клеммной коробки электродвигателя
F, FF FA, FAF, FAZ FV, FVF, FVZ FH, FHF, FHZ	При использовании R - приставки, указывается типоразмер приставки. Например: 97 R57		об/мин	при отсутствии электродвигателя указывается РАМ фланца под электродвигатель	M1, M2, M3 M4, M5, M6	1) G - исполнение с резиновым буфером 2) AD – исполнение с входным валом вместо электродвигателя 3) РАМ - исполнение присоединительного фланца под двигатель	1) 0, 90, 180, 270 – угол наклона коробки относительно оси электродвигателя 2) X, 1, 2, 3 - сторона вывода кабелей из коробки (положение X по умолчанию не указывается)

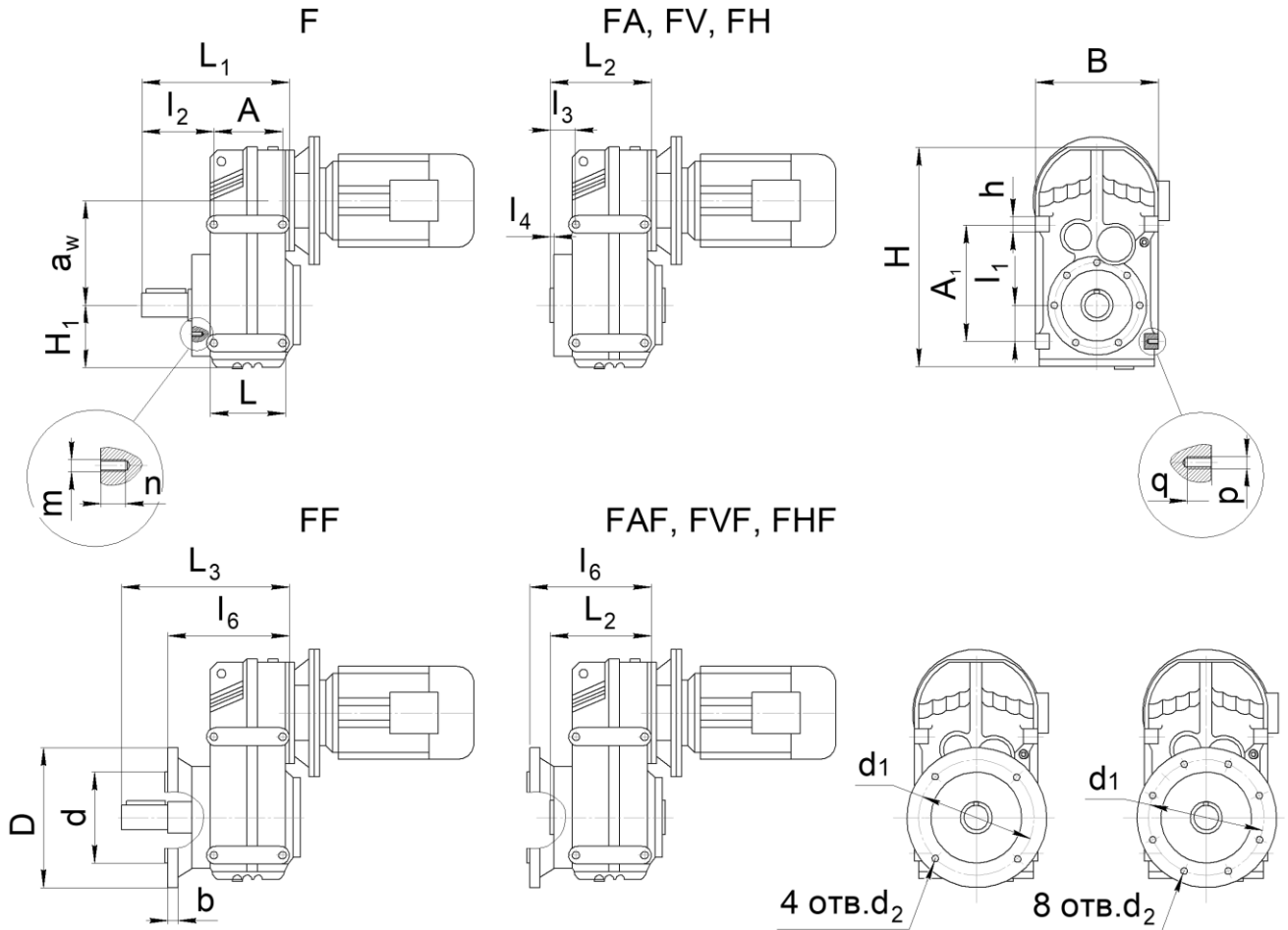
МОНТАЖНОЕ ИСПОЛНЕНИЕ





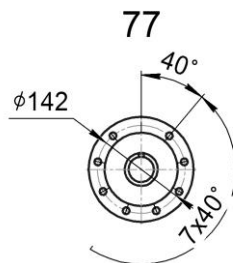
МОДЕЛИ РЕДУКТОРОВ

Модель редуктора	Особенности исполнения	
F		Выходной цилиндрический вал Монтаж редуктора с помощью крепежных отверстий на корпусе редуктора
FF		Выходной цилиндрический вал Монтаж редуктора с помощью фланца на выходном валу (типоразмер выходного фланца B5)
FA FV		Полый выходной вал: со шпоночным пазом (A) с шлицевыми пазами (V) Монтаж редуктора с помощью крепежных отверстий на корпусе редуктора, либо на вал оборудования
FAF FVF		Полый выходной вал: со шпоночным пазом (A) с шлицевыми пазами (V) Монтаж редуктора с помощью фланца на выходном валу (типоразмер выходного фланца B5)
FAZ FVZ		Полый выходной вал: со шпоночным пазом (A) с шлицевыми пазами (V) Монтаж редуктора с помощью фланца на выходном валу (типоразмер выходного фланца B14)
FH		Полый гладкий выходной вал со стяжной муфтой Монтаж редуктора с помощью крепежных отверстий на корпусе редуктора, либо на вал оборудования
FHF		Полый гладкий выходной вал со стяжной муфтой Монтаж редуктора с помощью фланца на выходном валу (типоразмер выходного фланца B5)
FHZ		Полый гладкий выходной вал со стяжной муфтой Монтаж редуктора с помощью фланца на выходном валу (типоразмер выходного фланца B14)

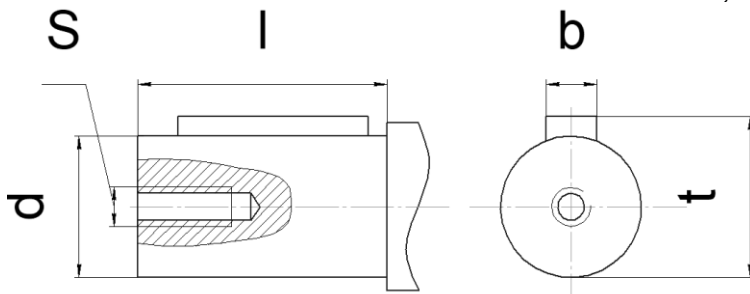


Габарит	L ₁	L ₂	L ₃	B	H	a _w	H ₁	A	A ₁	h	L	m x n	p x q
77	294	193	330	270	426	200	121	140	240	35	165	M12 x 17	M16 x 26
Габарит	l ₁	l ₂	l ₃	l ₄	l ₆	D	d	b	d ₁	4 отв. d ₂	8 отв. d ₂		
77	70	137.5	36.5	1	230	300	230j6	16	265	13.5	-		

РАСПОЛОЖЕНИЕ КРЕПЕЖНЫХ ОТВЕРСТИЙ НА ВЫХОДНОМ ВАЛУ
F, FA, FV, FH



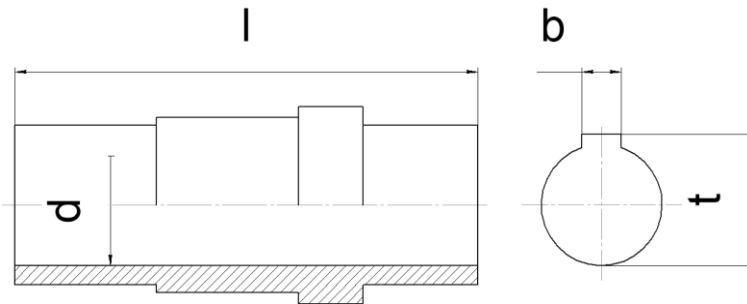
РАЗМЕРЫ ЦИЛИНДРИЧЕСКОГО ВЫХОДНОГО ВАЛА
F, FF



Габарит	l	d	S	b	t
77	100	50k6	M16	14	53.5

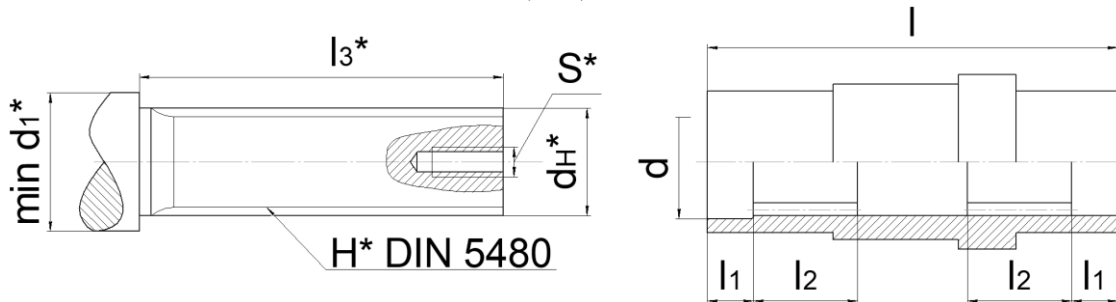


РАЗМЕРЫ ПОЛОГО ВЫХОДНОГО ВАЛА СО ШПОНОЧНЫМ ПАЗОМ
FA, FAF, FAZ



Габарит	l	d	b	t
77	210	50H7	14	53.8

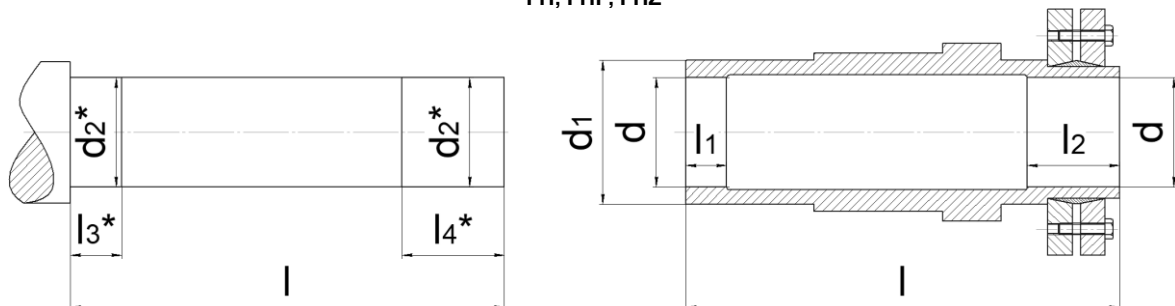
РАЗМЕРЫ ПОЛОГО ВЫХОДНОГО ВАЛА СО ШЛИЦЕВЫМ ПАЗОМ
FV, FVF, FVZ



Габарит	l	l1	l2	l3*	d1*	H*	dH*	S*
77	210	23	52	160	55 ^{+0.1}	50x2x30x24	54.13 _{-0.03}	M16

* размер для справок, в комплект поставки вал не входит

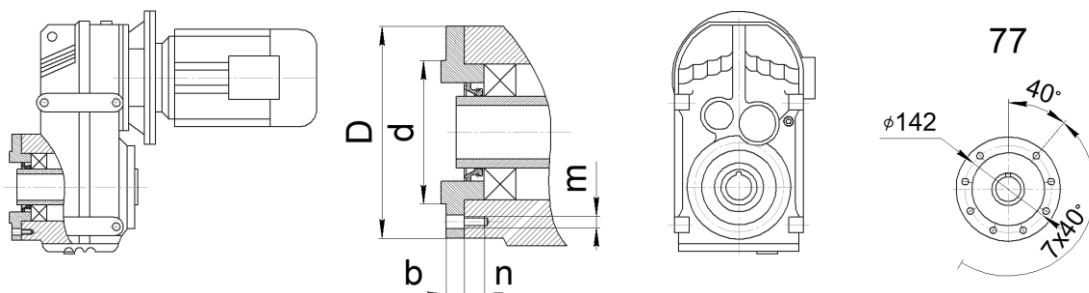
РАЗМЕРЫ ПОЛОГО ГЛАДКОГО ВЫХОДНОГО ВАЛА СО СТЯЖНОЙ МУФТОЙ
FH, FHF, FHZ



Габарит	l	l1	l2	d	d1	l3*	l4*	d2*
77	241	30	36	50H7	70	35	41	50h6

* размер для справок, в комплект поставки вал не входит

РАЗМЕРЫ ВЫХОДНОГО ФЛАНЦА РЕДУКТОРА FAZ, FHZ, FVZ



Габарит	d	D	b	n	m
77	125j6	17	14	17	M12

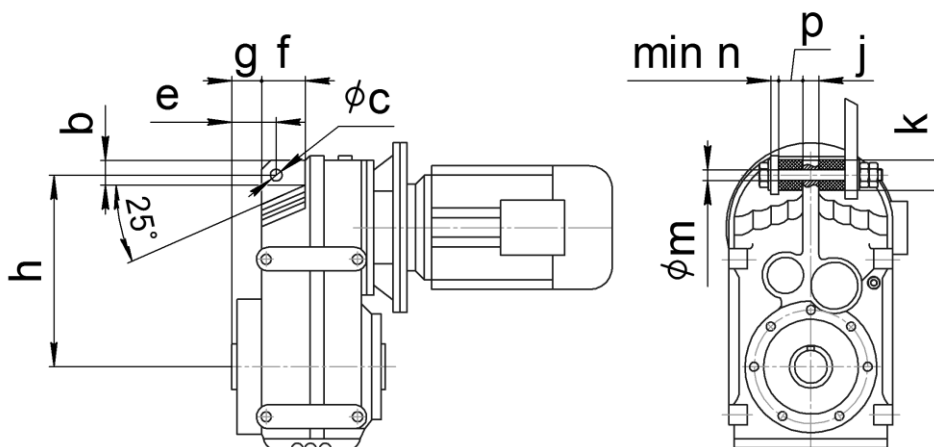


ЕВРОПРИВОД

КРЕМЕНКУЛЬСКИЙ РЕДУКТОРНЫЙ ЗАВОД
РЕДУКТОРЫ, КОТОРЫЕ НЕ ШУМЯТ

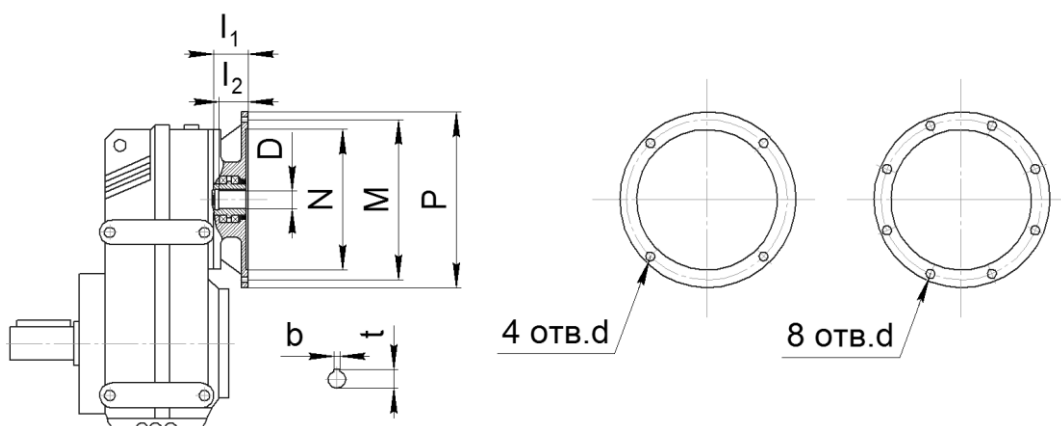
evroprivod.ru
+7 (351) 771-59-10
mail@evroprivod.ru

РАЗМЕРЫ КРЕПЕЖНОГО УХА
ДЛЯ ИСПОЛНЕНИЯ «G» (С РЕЗИНОВЫМ БУФЕРОМ)



Габарит	b	c	e	g	h	f	j	k	m	n	p
77	49	22	50	28	278	69	20	60	21	10	30

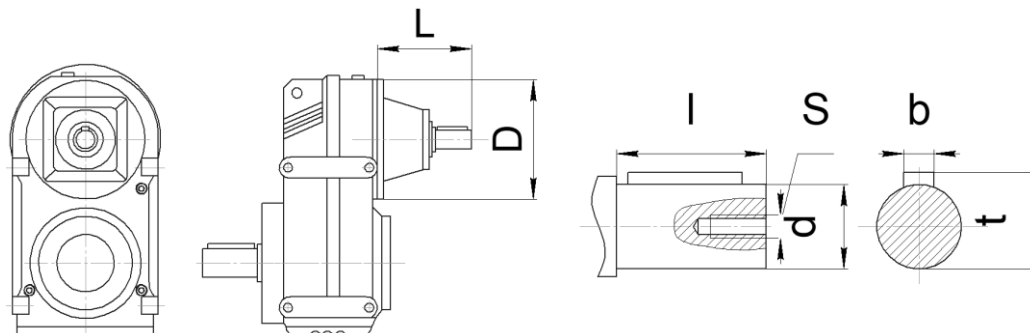
РАЗМЕР ПРИСОЕДИНИТЕЛЬНЫХ ФЛАНЦЕВ
ДЛЯ ИСПОЛНЕНИЯ «РАМ» (БЕЗ ЭЛЕКТРОДВИГАТЕЛЯ)



Размер	Фланец под электродвигатель											
	63B5	71B5	80B5	90B5	100B5 112B5	132B5	160B5	180B5	200B5	225B5	250B5	280B5
N	95	110	130	130	180	230	250	250	300	350	450	450
M	115	130	165	165	215	265	300	300	350	400	500	500
P	140	160	200	200	250	300	350	350	400	450	550	550
l ₁	50	54	69	69	81	92	125	125	144	159	336	336
l ₂	23	30	40	50	60	80	110	110	110	140	140	140
4 отв. d	M8	M8	M10	M10	M12	M12	M16	M16	M16	-	-	-
8 отв. d	-	-	-	-	-	-	-	-	-	M16	M16	M16
D	уточнить у специалистов завода											
t	уточнить у специалистов завода											
b	уточнить у специалистов завода											
Габарит редуктора	Совместимость (* может выступать за габарит редуктора)											
77	X	X	X	X	X*	X*	X*					



**РАЗМЕРЫ ВХОДНОГО АДАПТЕРА
ДЛЯ ИСПОЛНЕНИЯ «AD» (ВХОДНОЙ ВАЛ ВМЕСТО ЭЛЕКТРОДВИГАТЕЛЯ)**



Габарит		L	D	l	d	S	b	t
77	AD2	116	200	40	19	M6	6	21,5
	AD3	151		50	24	M8	8	27
	AD4	224		80	38	M12	10	41