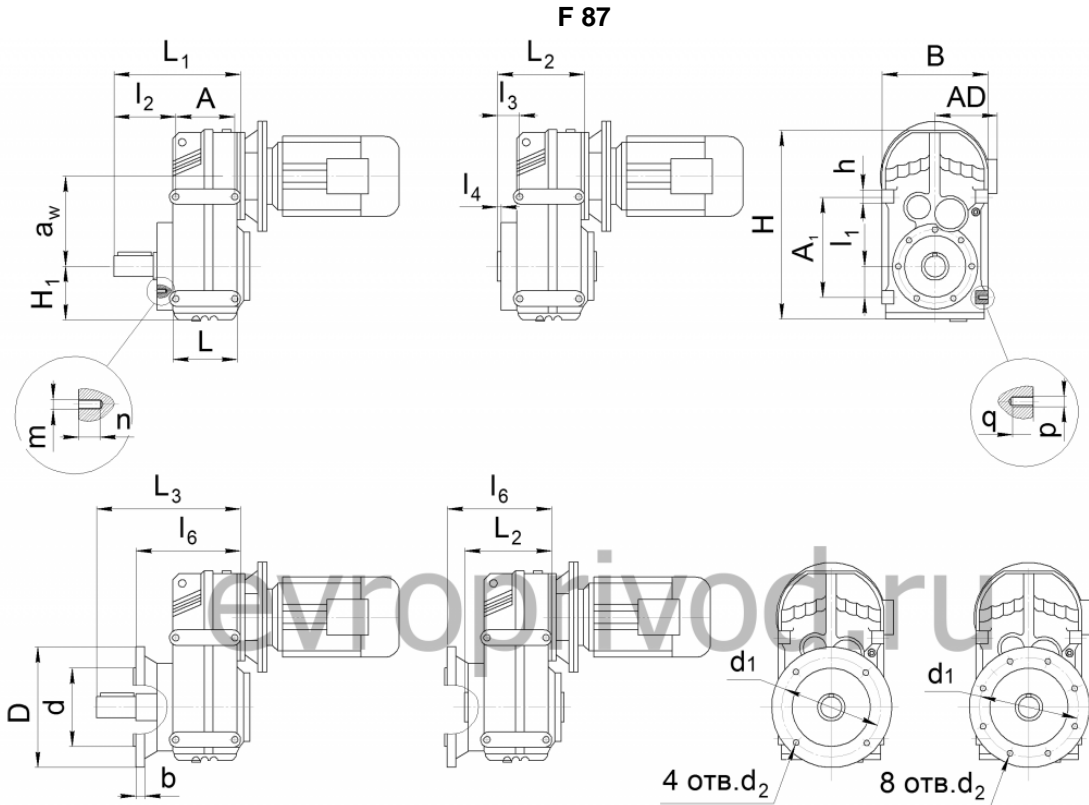




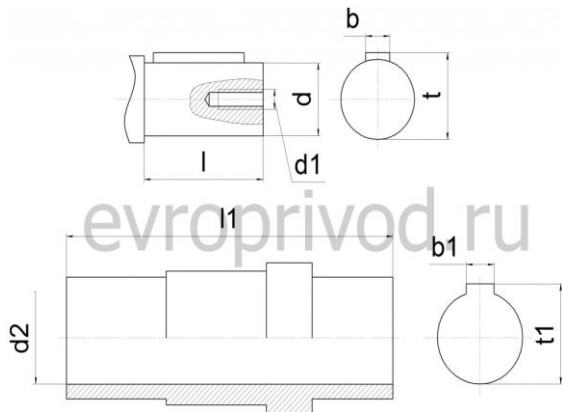
Из-за особенностей конструкции редуктора не является неисправностью повышенный шум и вибрация мотор-редуктора при использовании электродвигателей:

- 3000 об/мин в сочетании с любым передаточным числом редуктора
- 1500 об/мин в сочетании с передаточными числами редуктора менее 15
- с любым числом оборотов однофазных (с питающим напряжением 220V)



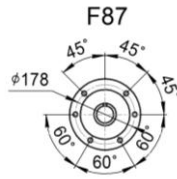
Габарит редуктора	L ₁	L ₂	L ₃	B	H	a _w	H ₁	A	A ₁	h	L	m x n	p x q
F 87	344	224	374	330	531	246.7	152	165	310	40	195	M16 x 26	M16 x 26
Габарит редуктора	l ₁	l ₂	l ₃	l ₄	l ₆	D	d	b	d ₁	4 отв. d ₂	8 отв. d ₂		
F 87	100	163	43	1	254	350	250j6	18	300	17.5	-		

РАЗМЕРЫ ВЫХОДНЫХ ВАЛОВ

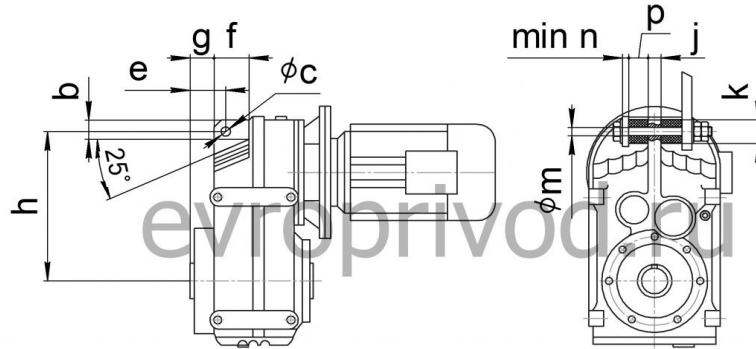


Габарит редуктора	l	d	d ₁	b	t	l ₁	d ₂	b ₁	t ₁
F 87	120	60k6	M20	18	64	240	60H7	18	64.4

- РАЗМЕРЫ КРЕПЕЖНЫХ ОТВЕРСТИЙ НА ВЫХОДНОМ ВАЛУ

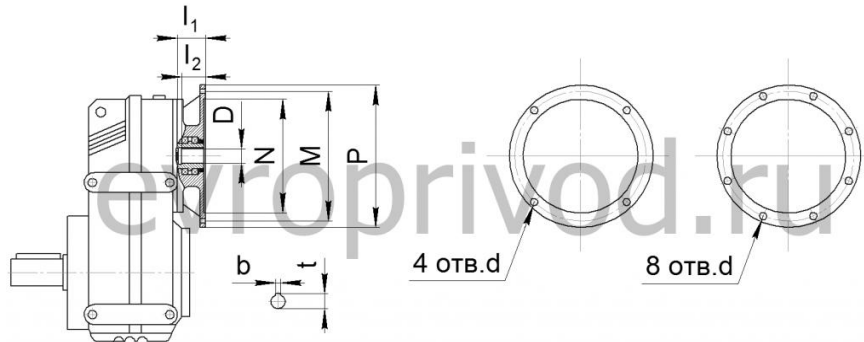


РАЗМЕРЫ КРЕПЕЖНОГО УХА



Габарит редуктора	b	c	e	g	h	f	j	k	m	n	p
F 87	57	22	62	32	346	79	28	60	21	10	30

РАЗМЕРЫ ПРИСОЕДИНИТЕЛЬНЫХ ФЛАНЦЕВ ПОД ДВИГАТЕЛЬ



Размер	Фланец под электродвигатель											
	63B5	71B5	80B5	90B5	100B5 112B5	132B5	160B5	180B5	200B5	225B5	250B5	280B5
N	95	110	130	130	180	230	250	250	300	350	450	450
M	115	130	165	165	215	265	300	300	350	400	500	500
P	140	160	200	200	250	300	350	350	400	450	550	550
l_1	50	54	69	69	81	92	125	125	144	159	336	336
l_2	23	30	40	50	60	80	110	110	110	140	140	140
4 отв. d	M8	M8	M10	M10	M12	M12	M16	M16	M16	-	-	-
8 отв. d	-	-	-	-	-	-	-	-	-	M16	M16	M16
D	уточнить у специалистов завода											
t	уточнить у специалистов завода											
b	уточнить у специалистов завода											
Габарит редуктора	Совместимость (* может выступать за габарит редуктора)											
F 87			X	X	X	X	X*	X*				