



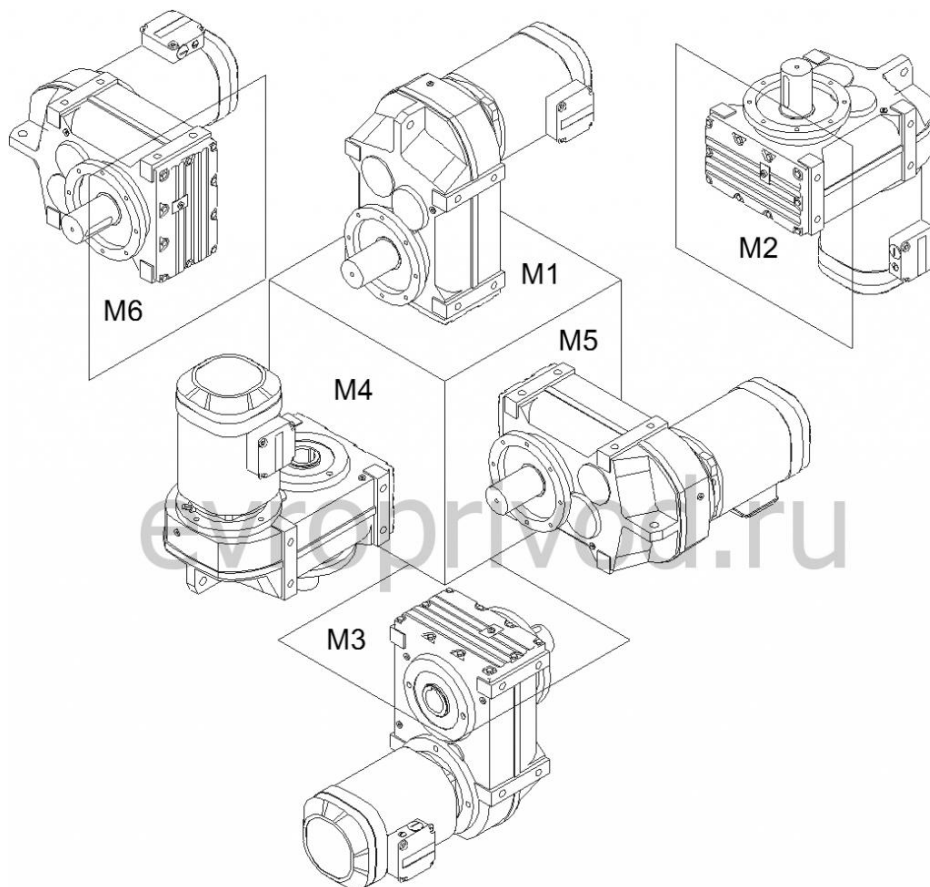
Из-за особенностей конструкции редуктора не является неисправностью повышенный шум и вибрация мотор-редуктора при использовании электродвигателей:

- 3000 об/мин в сочетании с любым передаточным числом редуктора
- 1500 об/мин в сочетании с передаточными числами редуктора менее 15
- с любым числом оборотов однофазных (с питающим напряжением 220V)

УСЛОВНОЕ ОБОЗНАЧЕНИЕ

Мотор-редуктор F 97. 223,88. 3,0. 0,55x750. M1. G. 270-2							
F	97	223,88	3,0	0,55x750	M1	G	270-2
Модель редуктора	Габарит редуктора	Передаточное число	Обороты на выходном валу редуктора	Мощность, обороты и характеристика электродвигателя	Монтажное исполнение	Дополнительные опции	Положение клеммной коробки электродвигателя
F, FF FA, FAF, FAZ FV, FVF, FVZ FH, FHF, FHZ	При использовании R - приставки, указывается типоразмер приставки. Например: 97 R57		об/мин	при отсутствии электродвигателя указывается РАМ фланца под электродвигатель	M1, M2, M3 M4, M5, M6	1) G - исполнение с резиновым буфером 2) AD – исполнение с входным валом вместо электродвигателя 3) РАМ - исполнение присоединительного фланца под двигатель	1) 0, 90, 180, 270 – угол наклона коробки относительно оси электродвигателя 2) X, 1, 2, 3 - сторона вывода кабелей из коробки (положение X по умолчанию не указывается)

МОНТАЖНОЕ ИСПОЛНЕНИЕ



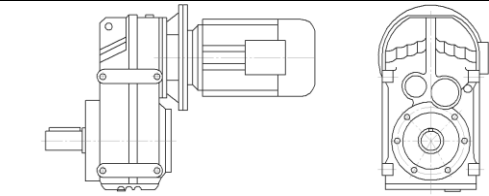
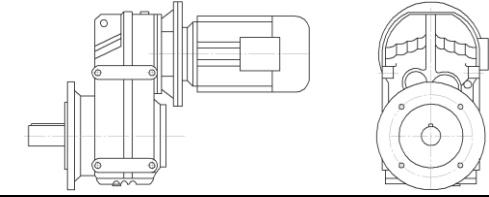
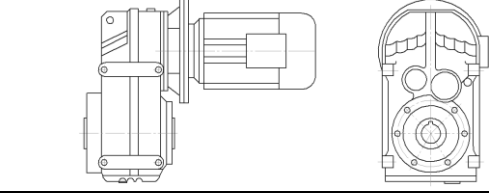
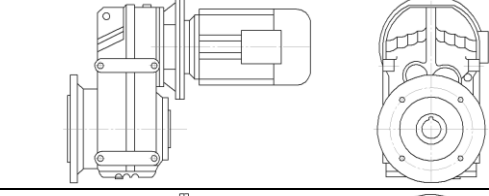
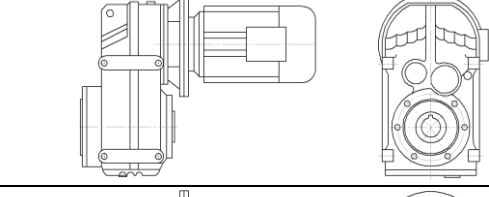
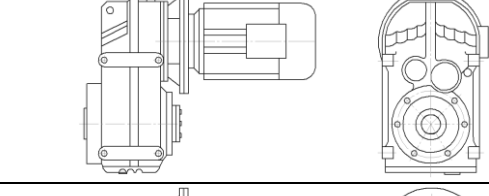
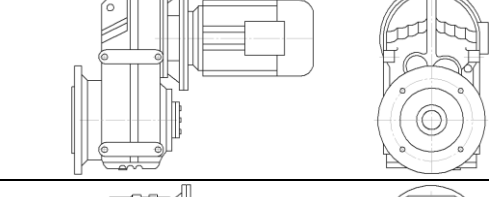
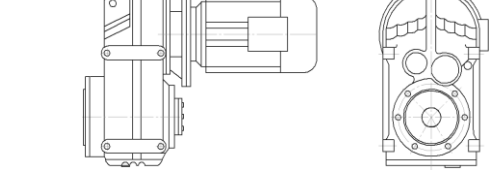


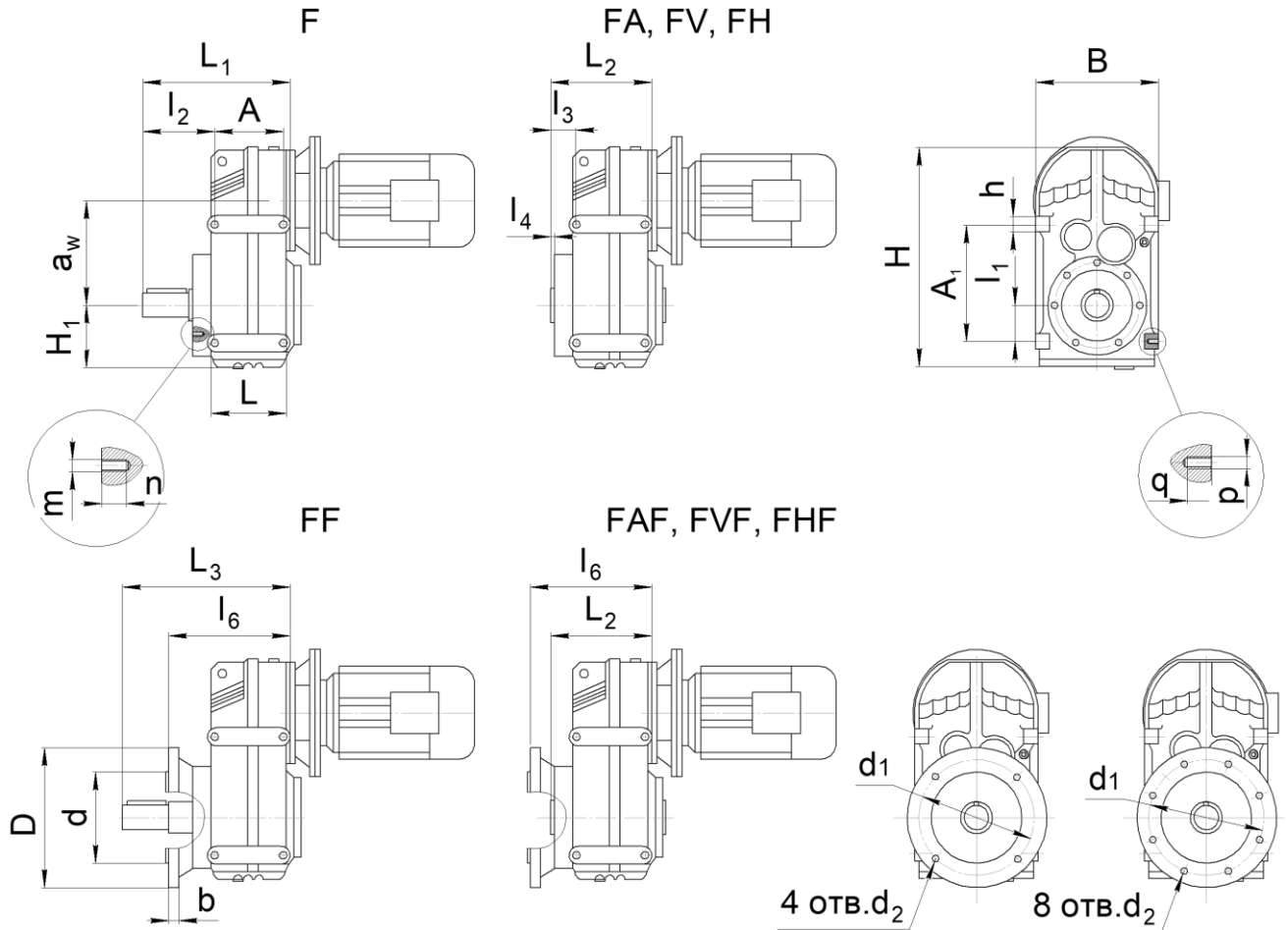
ЕВРОПРИВОД

КРЕМЕНКУЛЬСКИЙ РЕДУКТОРНЫЙ ЗАВОД
РЕДУКТОРЫ, КОТОРЫЕ НЕ ШУМЯТ

evroprivod.ru
+7 (351) 771-59-10
mail@evroprivod.ru

МОДЕЛИ РЕДУКТОРОВ

Модель редуктора	Особенности исполнения	
F		Выходной цилиндрический вал Монтаж редуктора с помощью крепежных отверстий на корпусе редуктора
FF		Выходной цилиндрический вал Монтаж редуктора с помощью фланца на выходном валу (типоразмер выходного фланца B5)
FA FV		Полый выходной вал: со шпоночным пазом (A) с шлицевыми пазами (V) Монтаж редуктора с помощью крепежных отверстий на корпусе редуктора, либо на вал оборудования
FAF FVF		Полый выходной вал: со шпоночным пазом (A) с шлицевыми пазами (V) Монтаж редуктора с помощью фланца на выходном валу (типоразмер выходного фланца B5)
FAZ FVZ		Полый выходной вал: со шпоночным пазом (A) с шлицевыми пазами (V) Монтаж редуктора с помощью фланца на выходном валу (типоразмер выходного фланца B14)
FH		Полый гладкий выходной вал со стяжной муфтой Монтаж редуктора с помощью крепежных отверстий на корпусе редуктора, либо на вал оборудования
FHF		Полый гладкий выходной вал со стяжной муфтой Монтаж редуктора с помощью фланца на выходном валу (типоразмер выходного фланца B5)
FHZ		Полый гладкий выходной вал со стяжной муфтой Монтаж редуктора с помощью фланца на выходном валу (типоразмер выходного фланца B14)

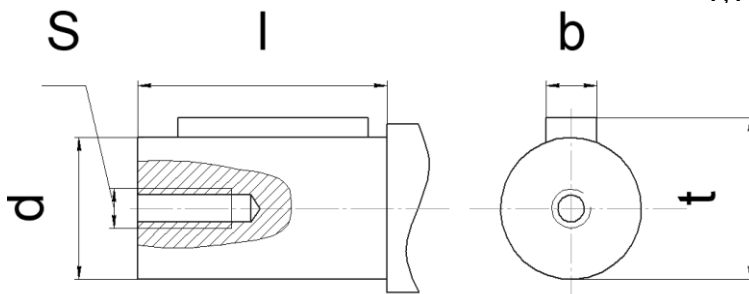


Габарит	L ₁	L ₂	L ₃	B	H	a _w	H ₁	A	A ₁	h	L	m x n	p x q
87	344	224	374	330	531	246.7	152	165	310	40	195	M16 x 26	M16 x 26
Габарит	l ₁	l ₂	l ₃	l ₄	l ₆	D	d	b	d ₁	4 отв. d ₂	8 отв. d ₂		
87	100	163	43	1	254	350	250j6	18	300	17.5	-		

РАСПОЛОЖЕНИЕ КРЕПЕЖНЫХ ОТВЕРСТИЙ НА ВЫХОДНОМ ВАЛУ
F, FA, FV, FH



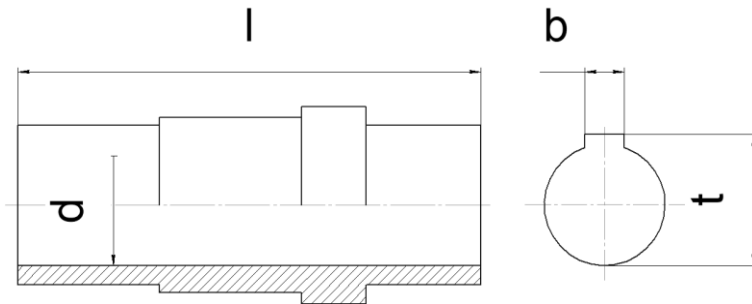
РАЗМЕРЫ ЦИЛИНДРИЧЕСКОГО ВЫХОДНОГО ВАЛА
F, FF



Габарит	l	d	S	b	t
87	120	60k6	M20	18	64

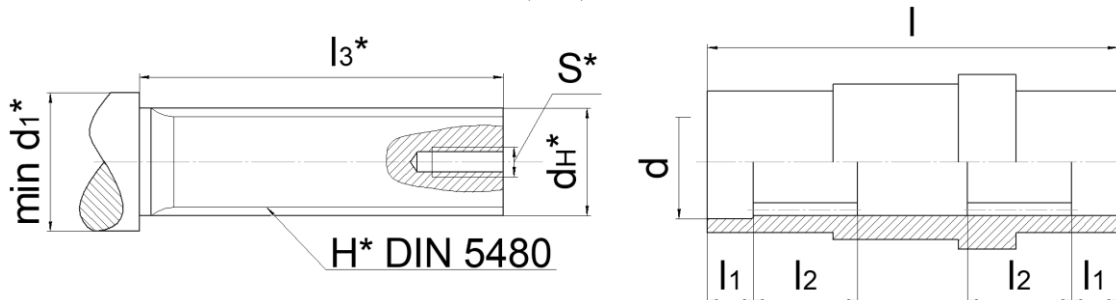


РАЗМЕРЫ ПОЛОГО ВЫХОДНОГО ВАЛА СО ШПОНОЧНЫМ ПАЗОМ
FA, FAF, FAZ



Габарит	l	d	b	t
87	240	60H7	18	64.4

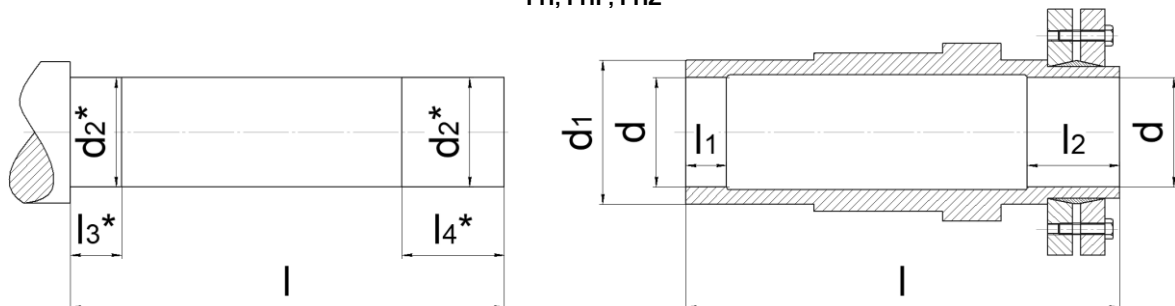
РАЗМЕРЫ ПОЛОГО ВЫХОДНОГО ВАЛА СО ШЛИЦЕВЫМ ПАЗОМ
FV, FVF, FVZ



Габарит	l	l1	l2	l3*	d1*	H*	dH*	S*
87	240	25	62	180	72 ^{+0.1}	65x2x30x31	68.96 ^{-0.04}	M20

* размер для справок, в комплект поставки вал не входит

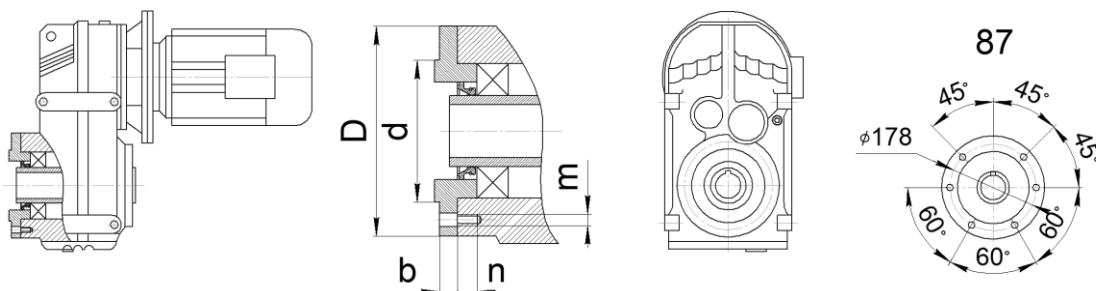
РАЗМЕРЫ ПОЛОГО ГЛАДКОГО ВЫХОДНОГО ВАЛА СО СТЯЖНОЙ МУФТОЙ
FH, FHF, FHZ



Габарит	l	l1	l2	d	d1	l3*	l4*	d2*
87	281	40	41	65H7	85	45	46	65h6

* размер для справок, в комплект поставки вал не входит

РАЗМЕРЫ ВЫХОДНОГО ФЛАНЦА РЕДУКТОРА FAZ, FHZ, FVZ



Габарит	d	D	b	n	m
87	155j6	215	15	26	M16

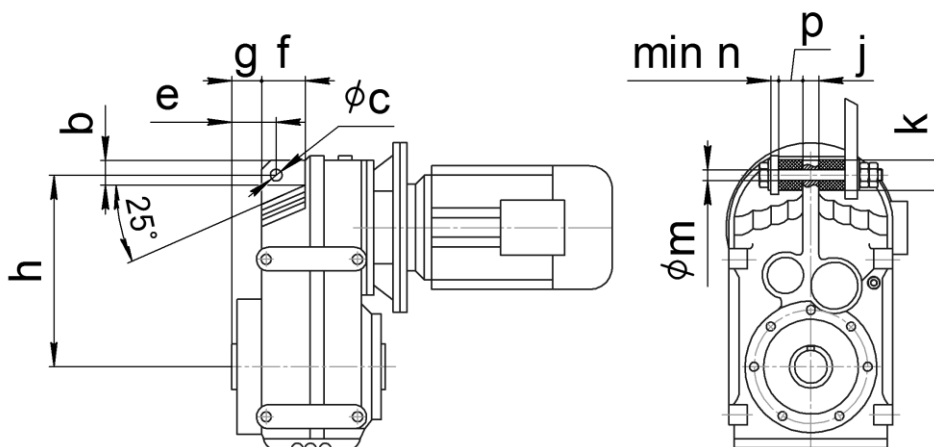


ЕВРОПРИВОД

КРЕМЕНКУЛЬСКИЙ РЕДУКТОРНЫЙ ЗАВОД
РЕДУКТОРЫ, КОТОРЫЕ НЕ ШУМЯТ

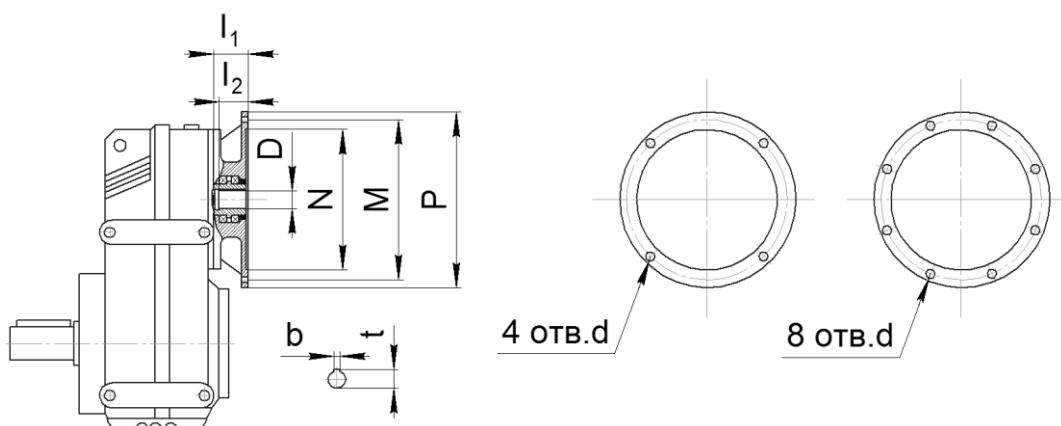
evroprivod.ru
+7 (351) 771-59-10
mail@evroprivod.ru

РАЗМЕРЫ КРЕПЕЖНОГО УХА ДЛЯ ИСПОЛНЕНИЯ «G» (С РЕЗИНОВЫМ БУФЕРОМ)



Габарит	b	c	e	g	h	f	j	k	m	n	p
87	57	22	62	32	346	79	28	60	21	10	30

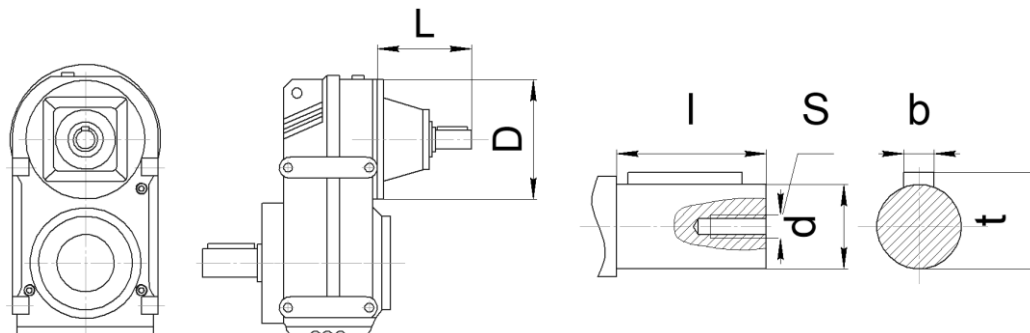
РАЗМЕР ПРИСОЕДИНИТЕЛЬНЫХ ФЛАНЦЕВ ДЛЯ ИСПОЛНЕНИЯ «РАМ» (БЕЗ ЭЛЕКТРОДВИГАТЕЛЯ)



Размер	Фланец под электродвигатель											
	63B5	71B5	80B5	90B5	100B5 112B5	132B5	160B5	180B5	200B5	225B5	250B5	280B5
N	95	110	130	130	180	230	250	250	300	350	450	450
M	115	130	165	165	215	265	300	300	350	400	500	500
P	140	160	200	200	250	300	350	350	400	450	550	550
l ₁	50	54	69	69	81	92	125	125	144	159	336	336
l ₂	23	30	40	50	60	80	110	110	110	140	140	140
4 отв. d	M8	M8	M10	M10	M12	M12	M16	M16	M16	-	-	-
8 отв. d	-	-	-	-	-	-	-	-	-	M16	M16	M16
D	уточнить у специалистов завода											
t	уточнить у специалистов завода											
b	уточнить у специалистов завода											
Габарит редуктора	Совместимость (* может выступать за габарит редуктора)											
87			X	X	X	X	X*	X*				



**РАЗМЕРЫ ВХОДНОГО АДАПТЕРА
ДЛЯ ИСПОЛНЕНИЯ «AD» (ВХОДНОЙ ВАЛ ВМЕСТО ЭЛЕКТРОДВИГАТЕЛЯ)**



Габарит		L	D	l	d	S	b	t
87	AD2	111	250	40	19	M6	6	21,5
	AD3	165		60	28	M10	8	31
	AD4	219		80	38	M12	10	41
	AD5	292		110	42	M16	12	45