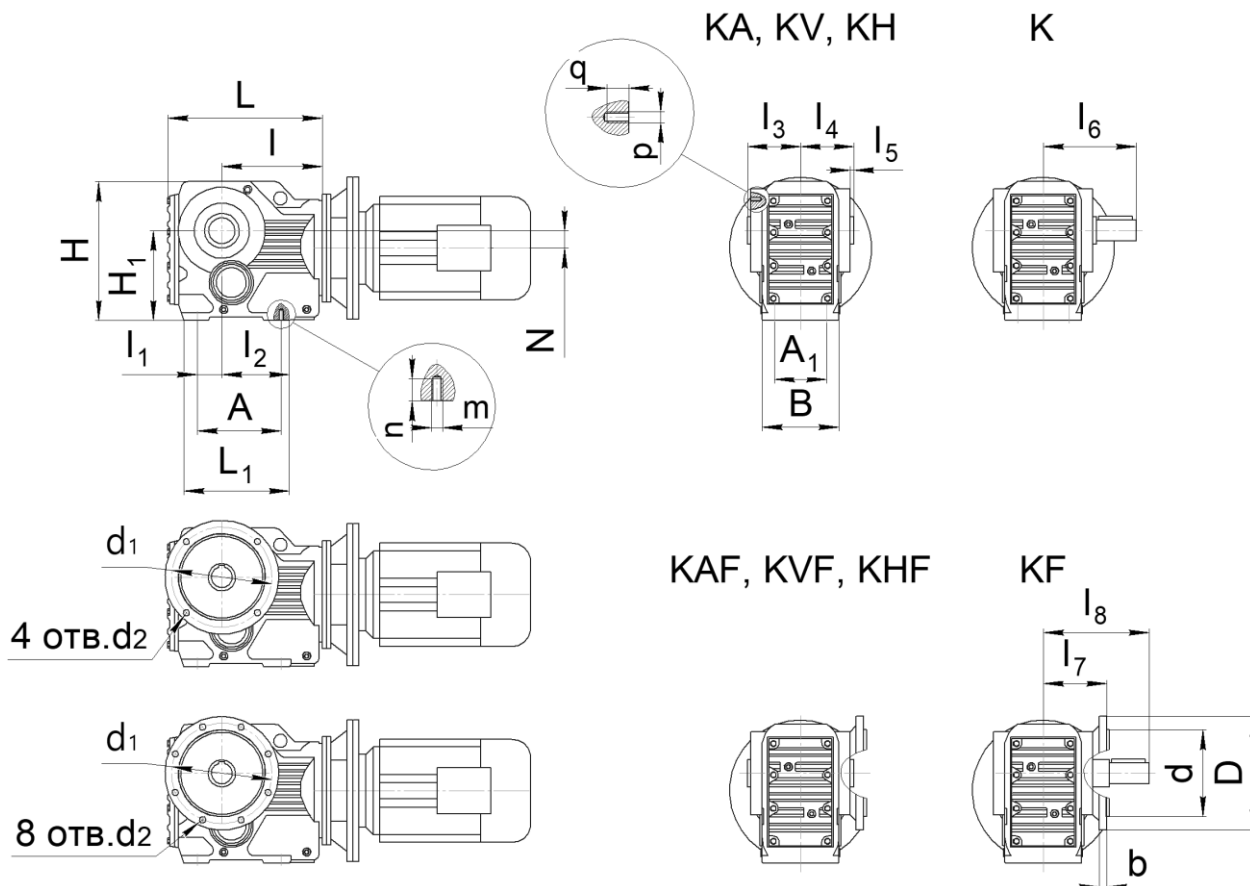


ГАБАРИТНЫЕ И ПРИСОЕДИНИТЕЛЬНЫЕ РАЗМЕРЫ

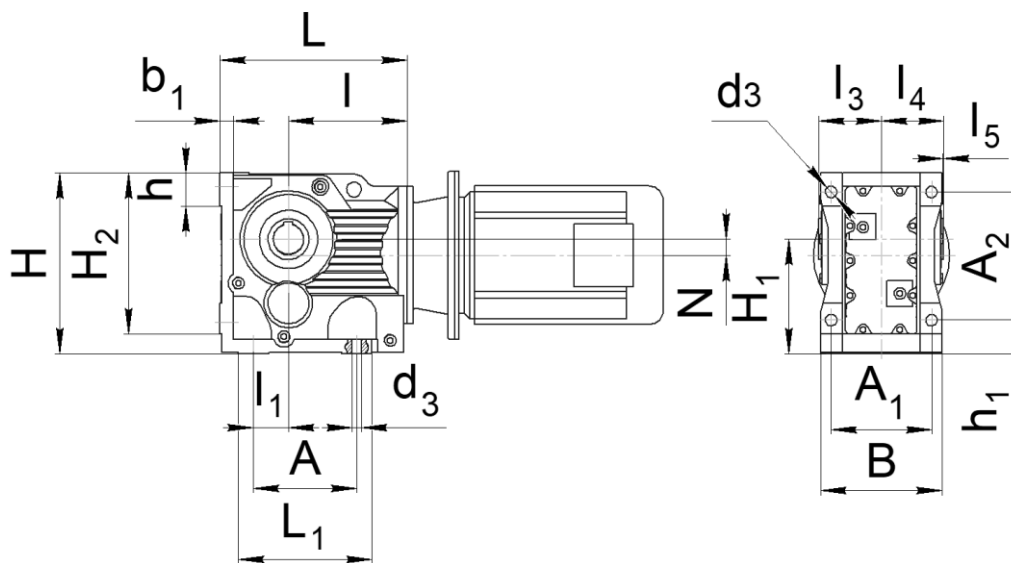


Габарит	L	L ₁	I	I ₁	I ₂	I ₃	I ₄	I ₅	I ₆	I ₇	I ₈	H	H ₁
107	537	370	341	100	230	175	175	4,5	347	216	386	500	315 _{-1,0}

Габарит	A	A ₁	B	N	D	d	b	d ₁	4 отв. d ₂	8 отв. d ₂	m x n	p x q	Масса, кг
107	290	190	266	52	450	350h6	25	400	-	17,5	M24 x 44	-	309

ГАБАРИТНЫЕ И ПРИСОЕДИНИТЕЛЬНЫЕ РАЗМЕРЫ

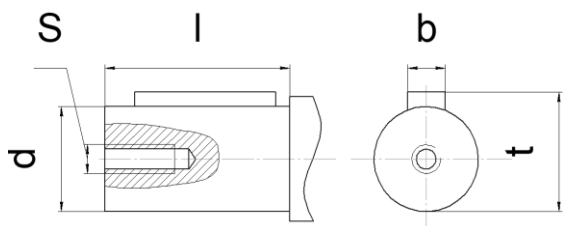
КА..В, KV..В, KH..В



Габарит	L	L ₁	I	I ₁	I ₃	I ₄	I ₅	I ₆	b ₁	d ₃
107В	541	380	341	95	178	175	2,5	347	40	33

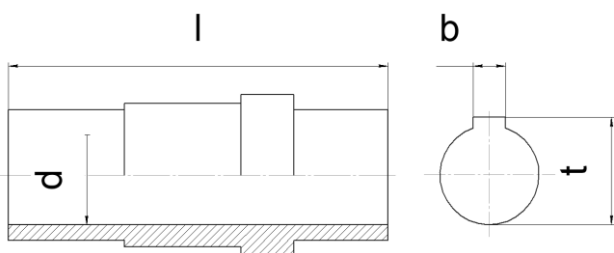
Габарит	A	A ₁	A ₂	B	H	H ₁	H ₂	h	h ₁	N
107В	280	270	360	340	506	315	448	98	95	52

РАЗМЕРЫ ЦИЛИНДРИЧЕСКОГО ВЫХОДНОГО ВАЛА
K, KF



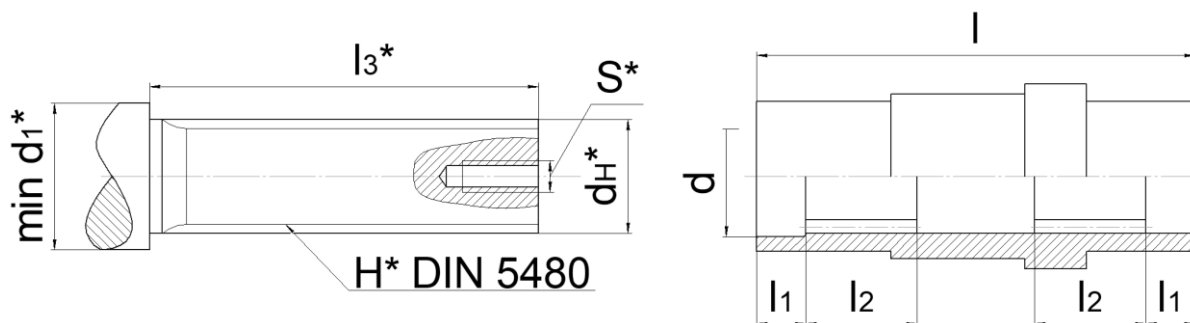
Габарит	l	d	S	b	t
107	170	90k6	M24 x 60	25	95

РАЗМЕРЫ ПОЛОГО ВЫХОДНОГО ВАЛА СО ШПОНОЧНЫМ ПАЗОМ
FA, FAF, FAZ



Габарит	l	d	b	t
107	350	90H7	25	95,4

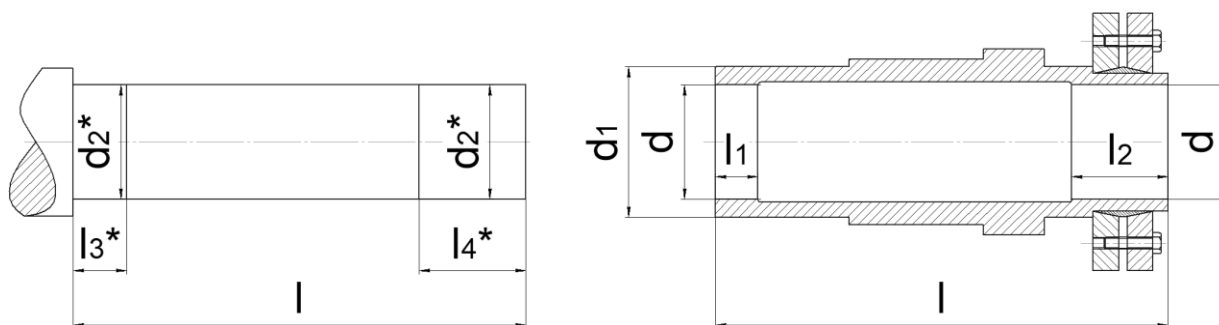
РАЗМЕРЫ ПОЛОГО ВЫХОДНОГО ВАЛА СО ШЛИЦЕВЫМ ПАЗОМ
FV, FVF, FVZ



Габарит	l	l1	l2	l3*	d1*	H*	dH*	S*
107	350	26	89	290	90 ^{+0,1}	86x3x30x27	90,99 ^{-0,04}	M20

* размер для справок, в комплект поставки вал не входит

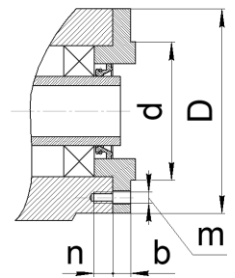
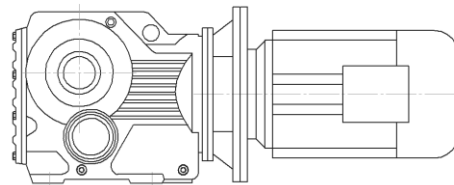
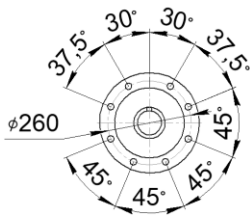
РАЗМЕРЫ ПОЛОГО ГЛАДКОГО ВЫХОДНОГО ВАЛА СО СТЯЖНОЙ МУФТОЙ
FH, FHF, FHZ



Габарит	l	d	l1	l2	d1	d2	l3*	l4*	d3*	d4*
107	405	118	60	65	95H7	95H7	70	75	95h6	95h6

* размер для справок, в комплект поставки вал не входит

РАЗМЕРЫ ВЫХОДНОГО ФЛАНЦА РЕДУКТОРА KAZ, KVZ

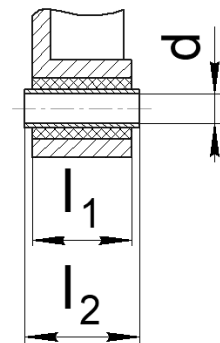
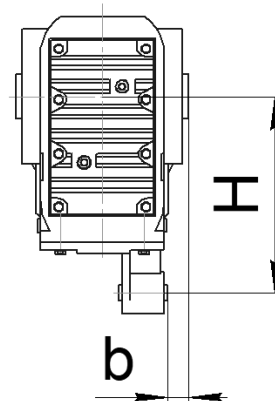
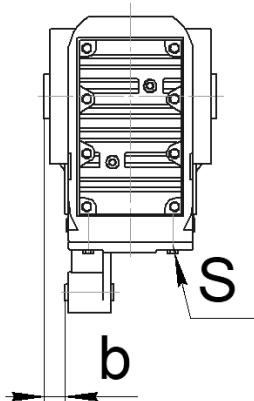
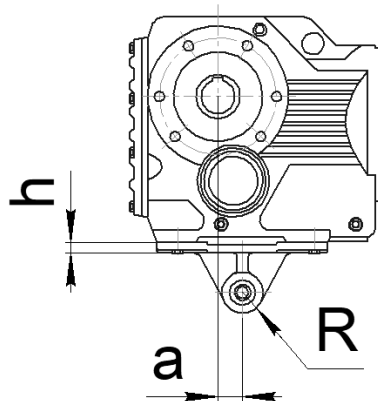


Габарит	d	D	b	n	m
107	210j6	304	22	30	M20

РАЗМЕРЫ РЕАКТИВНОЙ ТЯГИ

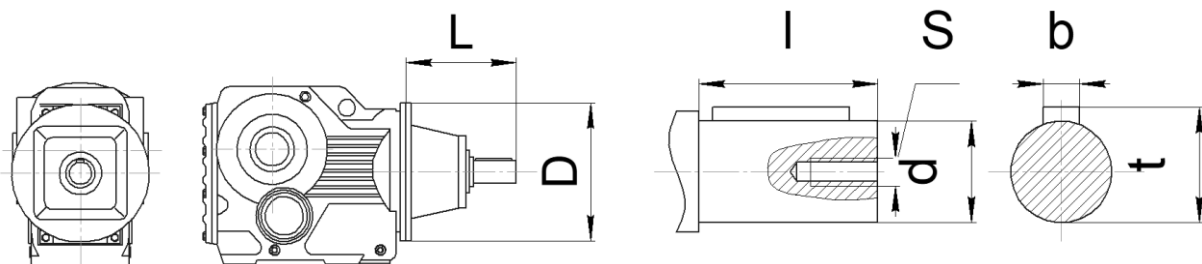
TA1

TA2



Габарит	a	b	H	h	R	S	l_1	l_2	d
107	74	45	450	20	41	M24 x 60	92	100 _{-0,3}	25+0,08

РАЗМЕРЫ ВХОДНОГО АДАПТЕРА ДЛЯ ИСПОЛНЕНИЯ «AD» (ВХОДНОЙ ВАЛ ВМЕСТО ЭЛЕКТРОДВИГАТЕЛЯ)



* не использовать для монтажного положения M4

Габарит		L	D	l	d	S	b	t
107	AD3	145	350	60	28	M10	8	31
	AD4	208		80	38	M12	10	41
	AD5	281		110	42	M10	12	45
	AD6	321		110	48	M16	14	51,5

