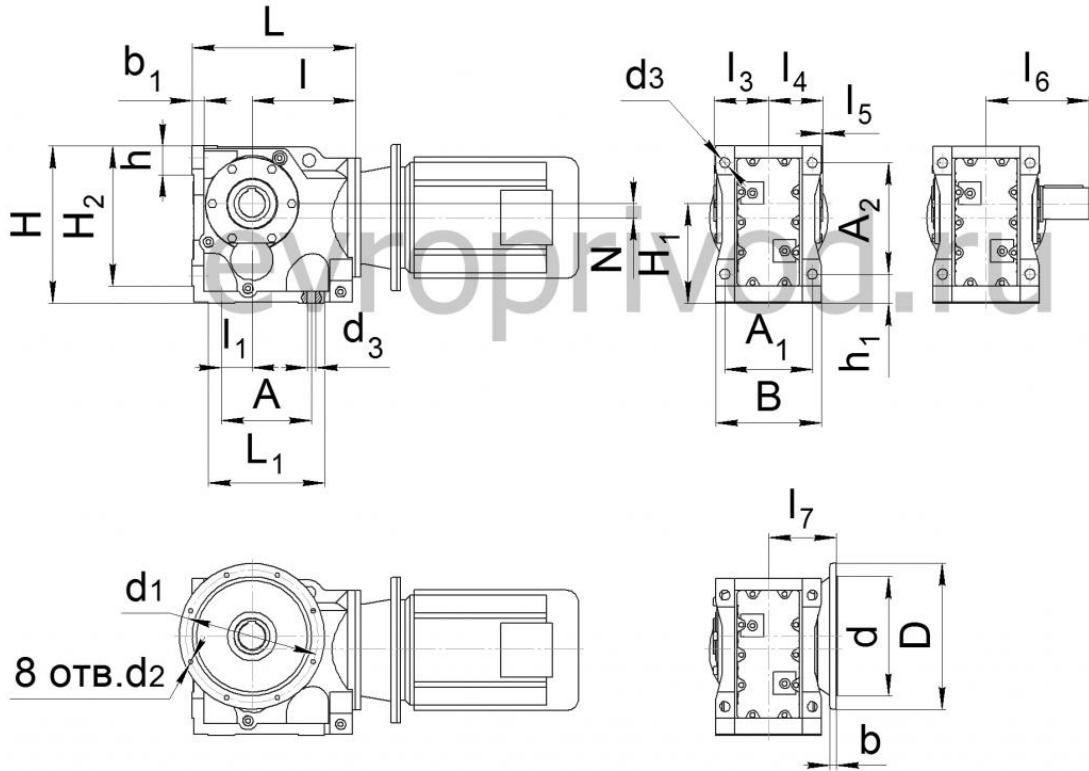




Из-за особенностей конструкции редуктора не является неисправностью повышенный шум и вибрация мотор-редуктора при использовании электродвигателей:

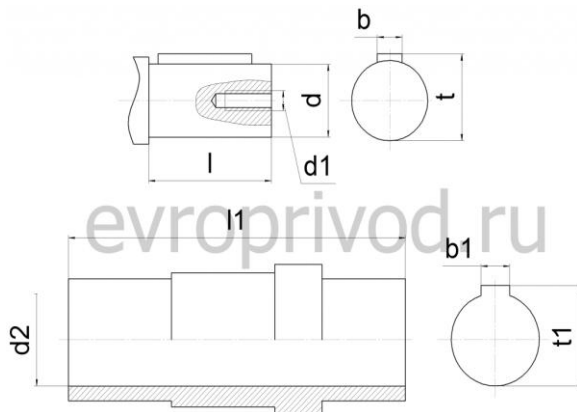
- 3000 об/мин в сочетании с любым передаточным числом редуктора
- 1500 об/мин в сочетании с передаточными числами редуктора
- с любым числом оборотов однофазных ( с питающим напряжением 220V)

**К 127 К 87**



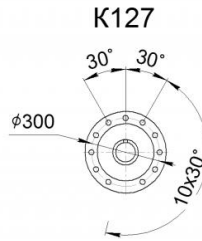
Габарит редуктора	L	L <sub>1</sub>	l	l <sub>1</sub>	l <sub>2</sub>	l <sub>3</sub>	l <sub>4</sub>	l <sub>5</sub>	l <sub>6</sub>	l <sub>7</sub>	H	H <sub>1</sub>	H <sub>2</sub>	A	A <sub>1</sub>
<b>К 127</b>	615	440	390	115	-	205	205	2.5	418	256	592	375 <sup>-1.0</sup>	526	350	330
Габарит редуктора	A <sub>2</sub>	B	N	D	d	b	b <sub>1</sub>	d <sub>1</sub>	d <sub>3</sub>	h	h <sub>1</sub>	4 отв. d <sub>2</sub>	8 отв. d <sub>2</sub>	m x n	p x q
<b>К 127</b>	420	400	53	550	430h6	22	45	500	39	111	110	-	17.5	-	-

**РАЗМЕРЫ ВЫХОДНЫХ ВАЛОВ**

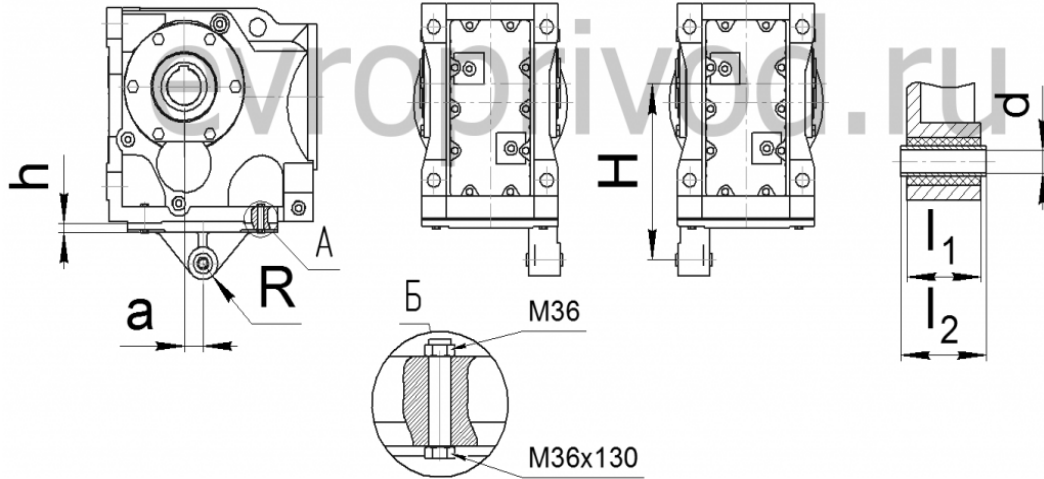


Габарит редуктора	l	d	d <sub>1</sub>	b	t	l <sub>1</sub>	d <sub>2</sub>	b <sub>1</sub>	t <sub>1</sub>
<b>К 127</b>	210	110m6	M24 x 60	28	116	410	100H7	28	106,4

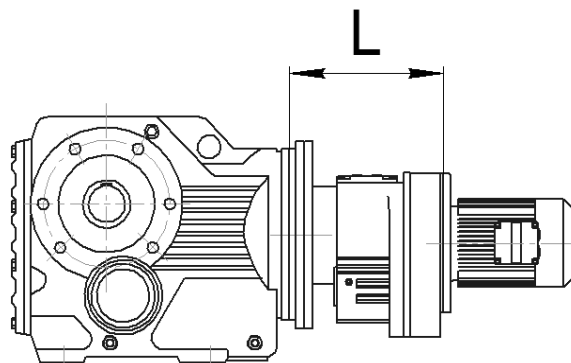
**РАЗМЕРЫ КРЕПЕЖНЫХ ОТВЕРСТИЙ НА ВЫХОДНОМ ВАЛУ**



**РАЗМЕРЫ РЕАКТИВНОЙ ТЯГИ**

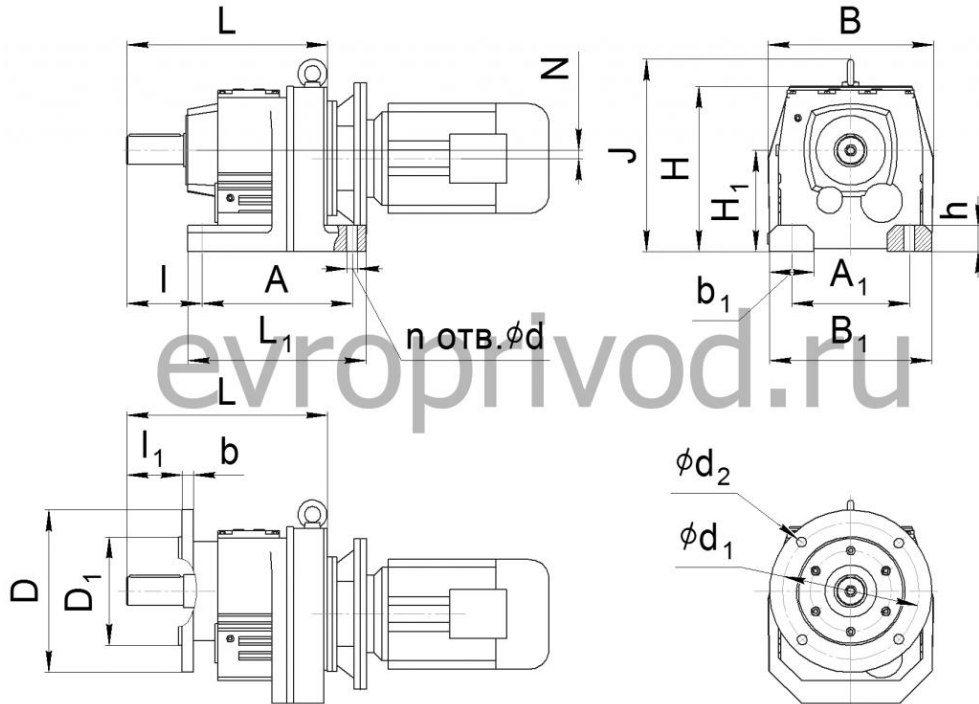


Габарит редуктора	a	b	H	h	R	S	l <sub>1</sub>	l <sub>2</sub>	d
<b>К 127</b>	60	0	550	45	70	M36 x 130	110	126 <sub>-0,3</sub>	40+0,08



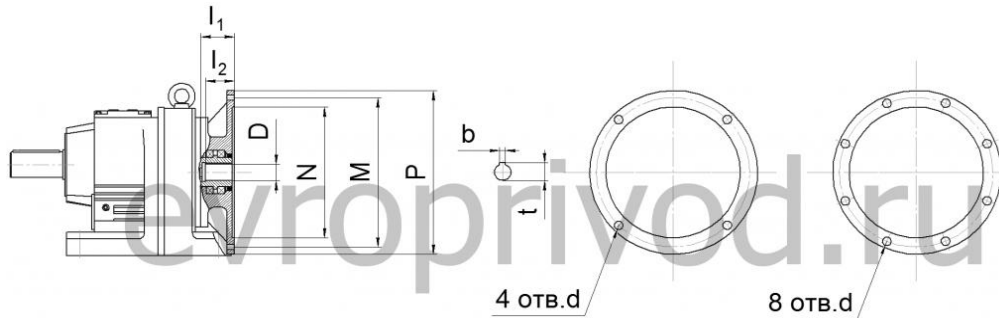
**L = 280 мм**

R 87



Габарит редуктора	L	L <sub>1</sub>	B	B <sub>1</sub>	H	H <sub>1</sub>	A	A <sub>1</sub>	N	h	l	b <sub>1</sub>	J	n	d	d <sub>1</sub>	d <sub>2</sub>	D	D <sub>1</sub>	l <sub>1</sub>	b
R 87	372	310	297	290	295	180 <sub>±0.5</sub>	260	215	12.6	45	140	75	345	4	17.5	265	13.5	300	230j6	100	12

**РАЗМЕРЫ ПРИСОЕДИНИТЕЛЬНЫХ ФЛАНЦЕВ ПОД ДВИГАТЕЛЬ**



Размер	Фланец под электродвигатель											
	63B5	71B5	80B5	90B5	100B5 112B5	132B5	160B5	180B5	200B5	225B5	250B5	280B5
N	95	110	130	130	180	230	250	250	300	350	450	450
M	115	130	165	165	215	265	300	300	350	400	500	500
P	140	160	200	200	250	300	350	350	400	450	550	550
l <sub>1</sub>	50	54	69	69	81	92	125	125	144	159	336	336
l <sub>2</sub>	23	30	40	50	60	80	110	110	110	140	140	140
4 отв. d	M8	M8	M10	M10	M12	M12	M16	M16	M16	-	-	-
8 отв. d	-	-	-	-	-	-	-	-	-	M16	M16	M16
D	уточнить у специалистов завода											
t	уточнить у специалистов завода											
b	уточнить у специалистов завода											
Габарит редуктора	Совместимость (* может выступать за габарит редуктора)											
R 87			X	X	X	X	X*	X*				