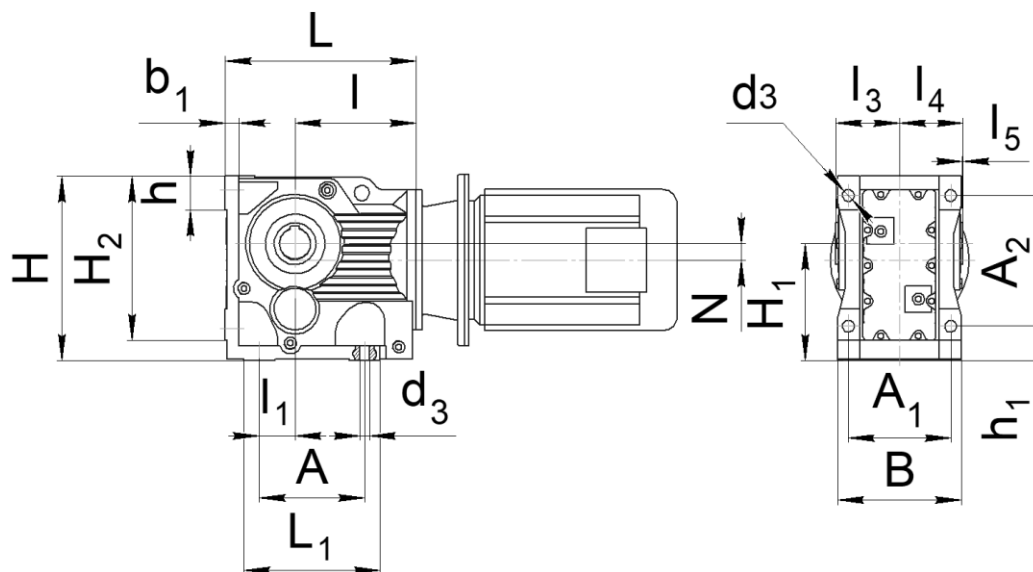


ГАБАРИТНЫЕ И ПРИСОЕДИНИТЕЛЬНЫЕ РАЗМЕРЫ

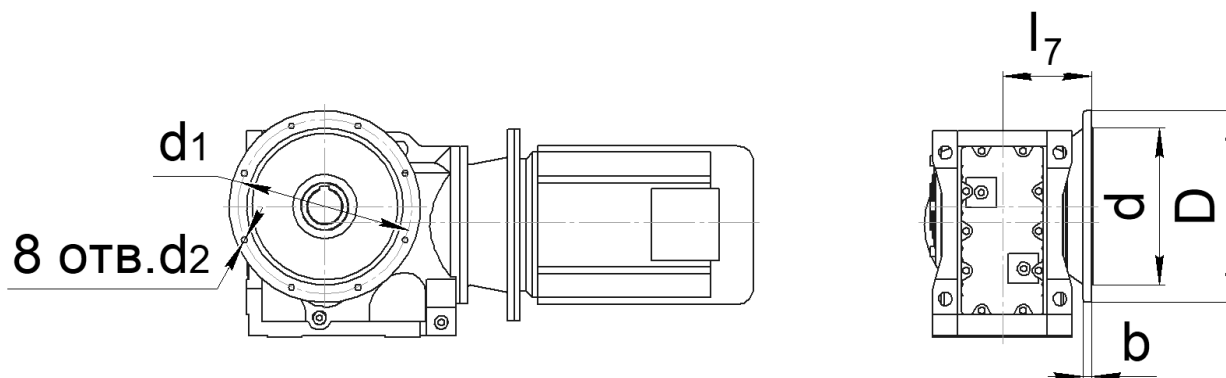
КА..В, KV..В, КН..В



Габарит	L	L ₁	I	I ₁	I ₃	I ₄	I ₅	I ₆	b ₁	d ₃
127В	615	440	390	115	205	205	2.5	418	45	39
Габарит	A	A ₁	A ₂	B	H	H ₁	H ₂	h	h ₁	N
127В	350	330	420	400	592	375 ^{-1,0}	17,5	110	110	53

ГАБАРИТНЫЕ И ПРИСОЕДИНИТЕЛЬНЫЕ РАЗМЕРЫ

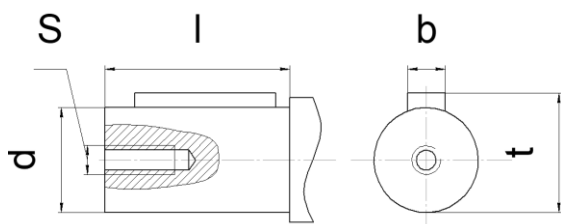
КФ..В



Габарит	I ₇	D	d	b	d ₁	d ₂
127	256	550	450h6	22	500	17.5

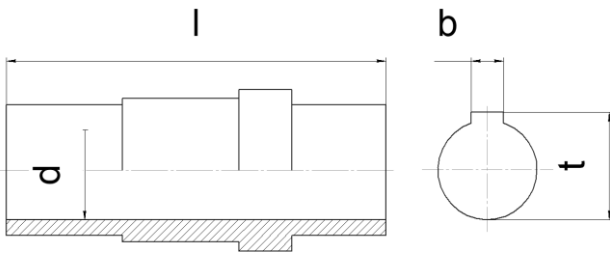
РАЗМЕРЫ ЦИЛИНДРИЧЕСКОГО ВЫХОДНОГО ВАЛА

К, КФ



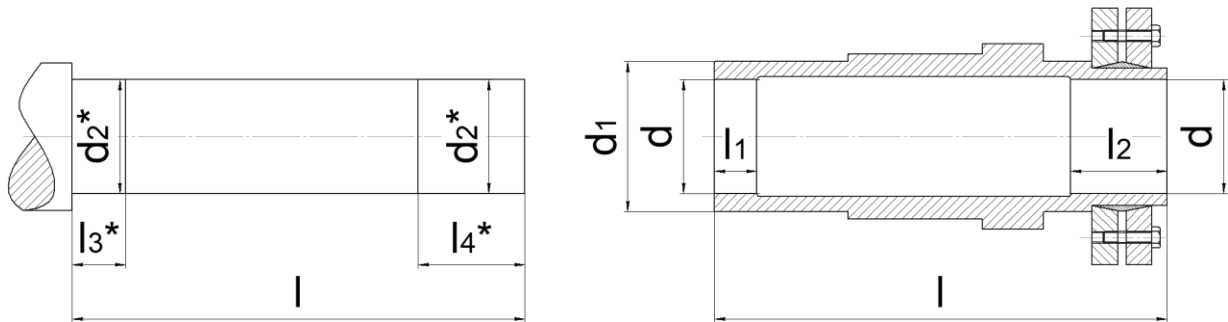
Габарит	l	d	S	b	t
127	210	110m6	M24 x 60	28	116

**РАЗМЕРЫ ПОЛОГО ВЫХОДНОГО ВАЛА СО ШПОНОЧНЫМ ПАЗОМ
FA, FAF, FAZ**



Габарит	l	d	b	t
127	410	100H7	28	106,4

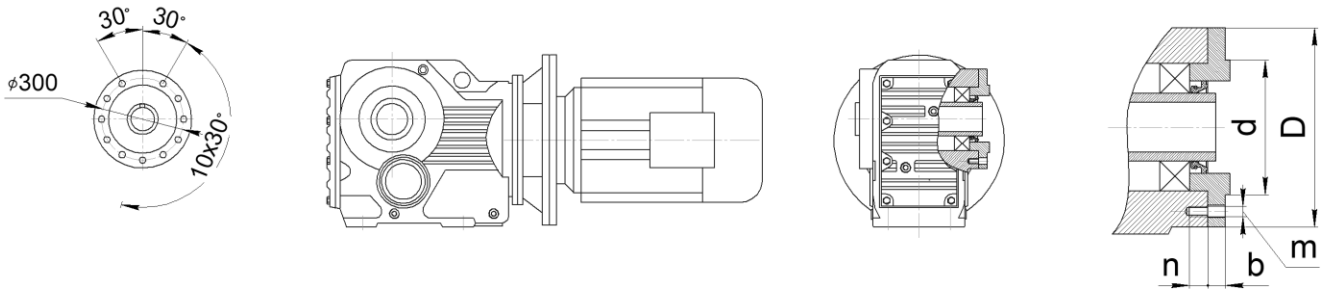
**РАЗМЕРЫ ПОЛОГО ГЛАДКОГО ВЫХОДНОГО ВАЛА СО СТЯЖНОЙ МУФТОЙ
FH, FHF, FHZ**



Габарит	l	d	l1	l2	d1	d2	l3*	l4*	d3*	d4*
127	485	135	70	85	105H7	105H7	80	90	105h6	105h6

* размер для справок, в комплект поставки вал не входит

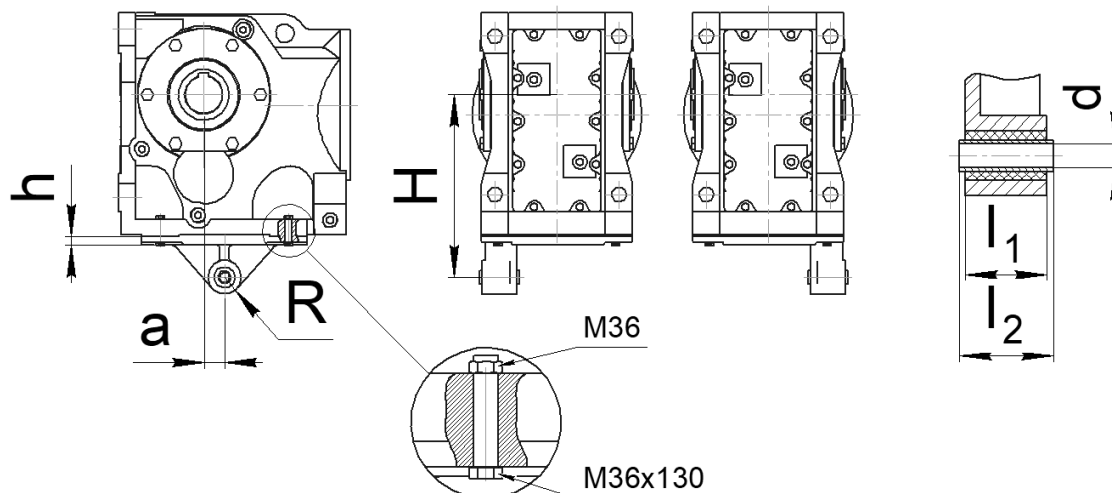
РАЗМЕРЫ ВЫХОДНОГО ФЛАНЦА РЕДУКТОРА KAZ, KVZ



Габарит	d	D	b	n	m
127	250j6	350	30	28	M20

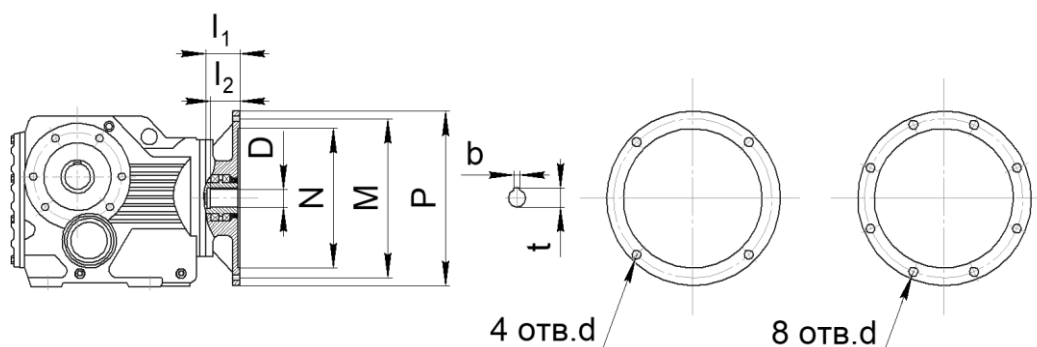
РАЗМЕРЫ РЕАКТИВНОЙ ТЯГИ

ТА1 ТА2



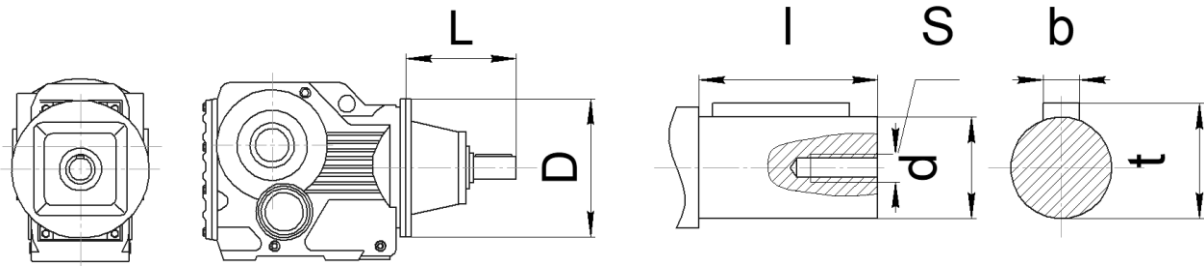
Габарит	a	b	H	h	R	S	l ₁	l ₂	d
127	60	0	550	45	70	M36 x 130	110	126 _{-0,3}	40+0,08

РАЗМЕР ПРИСОЕДИНИТЕЛЬНЫХ ФЛАНЦЕВ ДЛЯ ИСПОЛНЕНИЯ «РАМ» (БЕЗ ЭЛЕКТРОДВИГАТЕЛЯ)



Размер	Фланец под электродвигатель											
	63B5	71B5	80B5	90B5	100B5 112B5	132B5	160B5	180B5	200B5	225B5	250B5	280B5
N	95	110	130	130	180	230	250	250	300	350	450	450
M	115	130	165	165	215	265	300	300	350	400	500	500
P	140	160	200	200	250	300	350	350	400	450	550	550
l ₁	50	54	69	69	81	92	125	125	144	159	336	336
l ₂	23	30	40	50	60	80	110	110	110	140	140	140
4 отв. d	M8	M8	M10	M10	M12	M12	M16	M16	M16	-	-	-
8 отв. d	-	-	-	-	-	-	-	-	-	M16	M16	M16
D	уточнить у специалистов завода											
t	уточнить у специалистов завода											
b	уточнить у специалистов завода											
Габарит	Совместимость (* может выступать за габарит редуктора)											
127						X	X	X	X	X	X	X

**РАЗМЕРЫ ВХОДНОГО АДАПТЕРА ДЛЯ ИСПОЛНЕНИЯ «AD»
(ВХОДНОЙ ВАЛ ВМЕСТО ЭЛЕКТРОДВИГАТЕЛЯ)**



*** не использовать для монтажного положения М4**

Габарит		L	D	l	d	S	b	t
127	AD4	193	450	80	38	M12	10	41
	AD5	266		110	42	M16	12	45
	AD6	306		110	48	M16	14	51,5
	AD7	345		110	55	M20	16	59
	AD8	383		140	70	M20	20	74,5