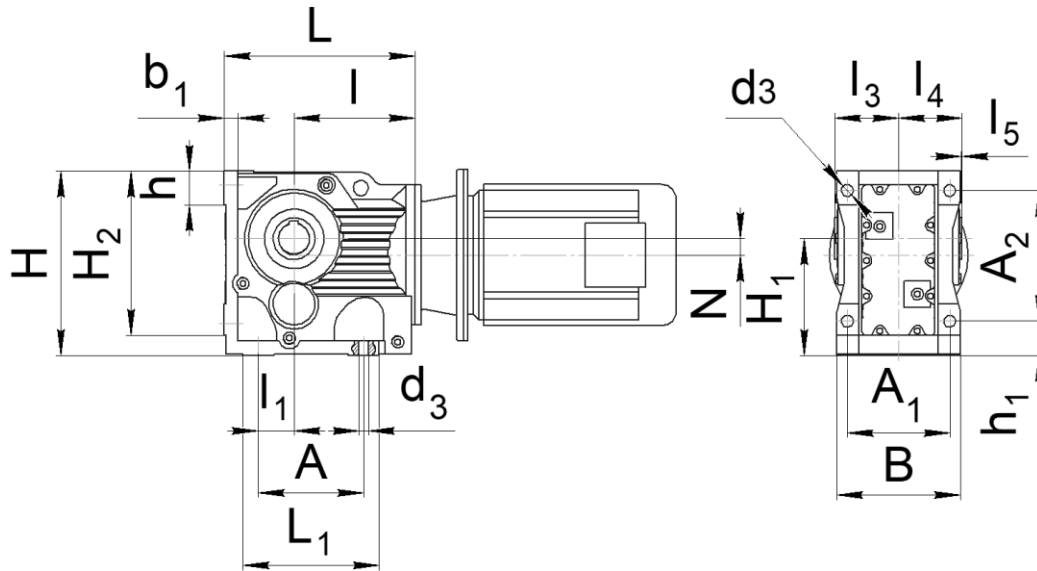


ГАБАРИТНЫЕ И ПРИСОЕДИНИТЕЛЬНЫЕ РАЗМЕРЫ

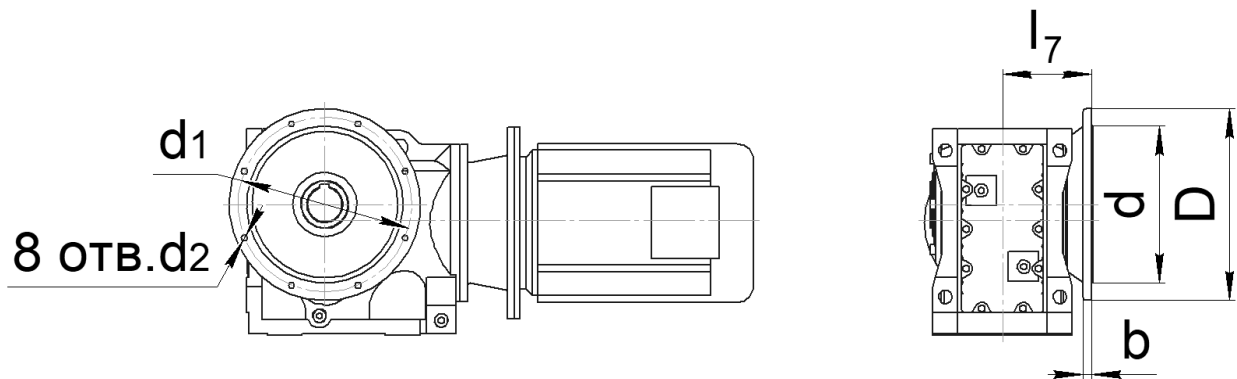
КА..В, KV..В, КН..В



Габарит	L	L ₁	l	l ₁	l ₃	l ₄	l ₅	l ₆	b ₁	d ₃
157В	706	480	426	140	250	250	7	457	50	
Габарит	A	A ₁	A ₂	B	H	H ₁	H ₂	h	h ₁	N
157В	380	420	500	500	705	450 ^{-1,0}	22	130	71,7	

ГАБАРИТНЫЕ И ПРИСОЕДИНИТЕЛЬНЫЕ РАЗМЕРЫ

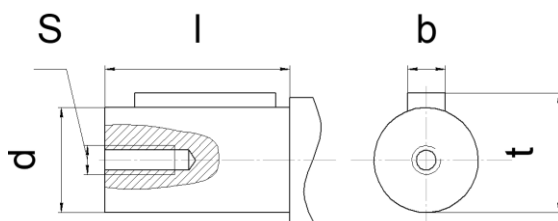
КФ..В



Габарит	l ₇	D	d	b	d ₁	d ₂
157	310	660	550h6	28	600	22

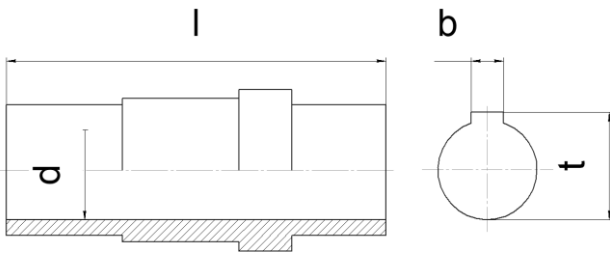
РАЗМЕРЫ ЦИЛИНДРИЧЕСКОГО ВЫХОДНОГО ВАЛА

К, КФ



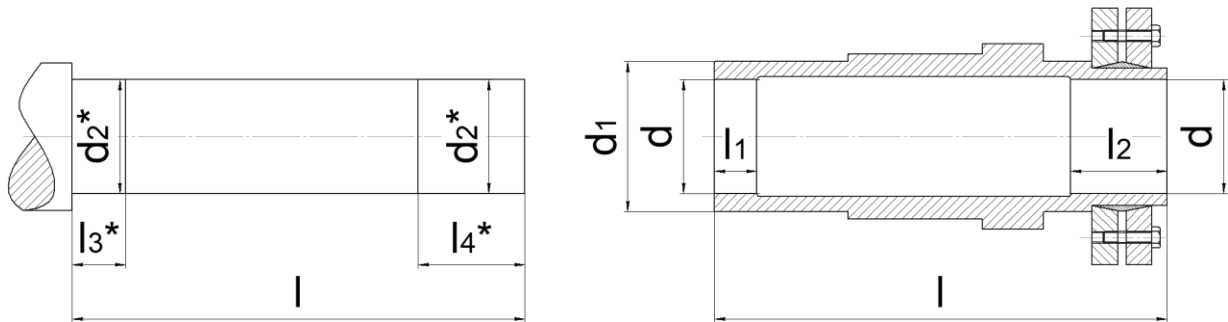
Габарит	l	d	S	b	t
157	210	120m6	M24 x 60	32	127

РАЗМЕРЫ ПОЛОГО ВЫХОДНОГО ВАЛА СО ШПОНОЧНЫМ ПАЗОМ
КА, КАФ, КАЗ



Габарит	l	d	b	t
157	500	120H7	32	127,4

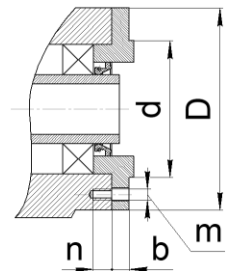
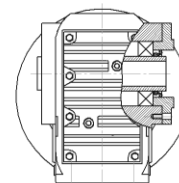
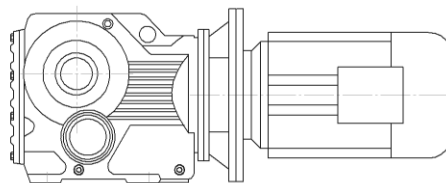
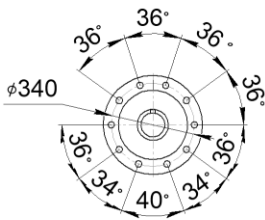
РАЗМЕРЫ ПОЛОГО ГЛАДКОГО ВЫХОДНОГО ВАЛА СО СТЯЖНОЙ МУФТОЙ
КН, КНФ, КНЗ



Габарит	l	d	l1	l2	d1	d2	l3*	l4*	d3*	d4*
157	580	155	80	90	125H7	125H7	90	100	125h6	125h6

* размер для справок, в комплект поставки вал не входит

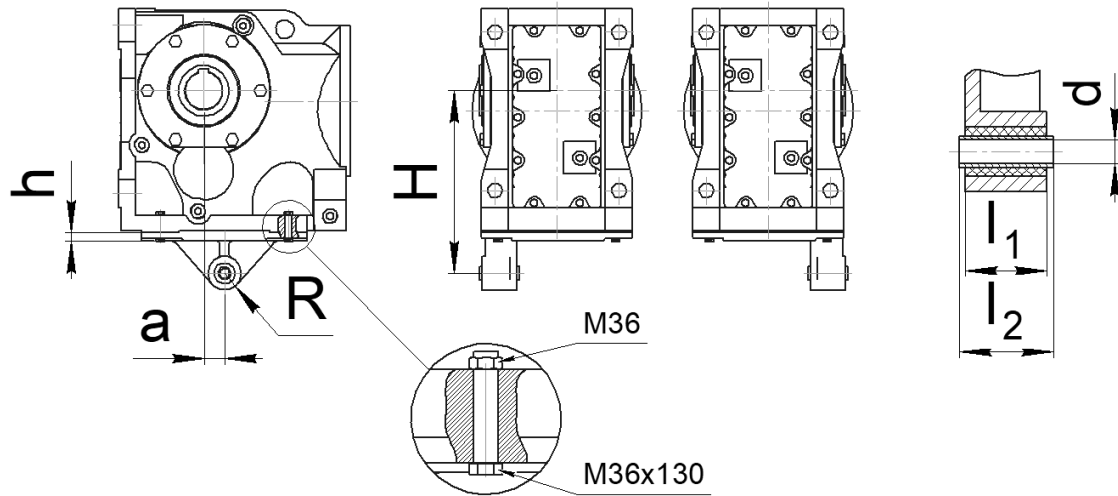
РАЗМЕРЫ ВЫХОДНОГО ФЛАНЦА РЕДУКТОРА КАЗ, КВЗ



Габарит	d	D	b	n	m
157	290j6	400	28	36	M24

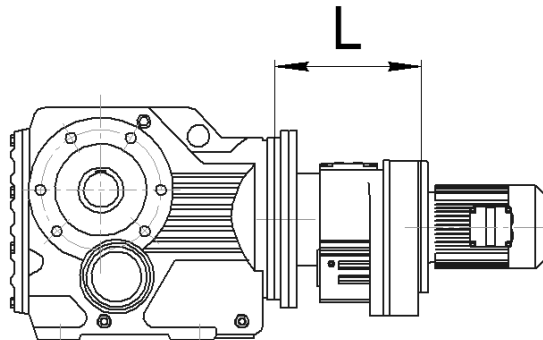
РАЗМЕРЫ РЕАКТИВНОЙ ТЯГИ

ТА1 ТА2



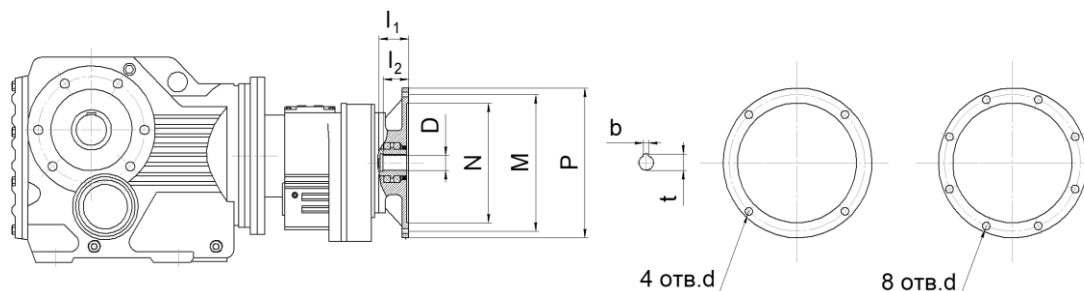
Габарит	a	b	H	h	R	S	l ₁	l ₂	d
157	50	0	700	45	70	M36 x 130	110	126 _{-0,3}	40+0,08

СОСТАВНОЙ (СДВОЕННЫЙ) РЕДУКТОР
(УСТАНАВЛИВАЕТСЯ МОТОР-РЕДУКТОР СЕРИИ R ВМЕСТО ЭЛЕКТРОДВИГАТЕЛЯ)



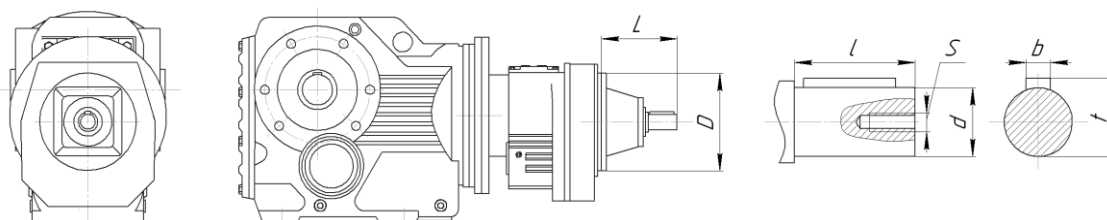
Габарит	L
157 R97	325

**РАЗМЕР ПРИСОЕДИНИТЕЛЬНЫХ ФЛАНЦЕВ ДЛЯ ИСПОЛНЕНИЯ «РАМ»
(БЕЗ ЭЛЕКТРОДВИГАТЕЛЯ)**



Размер	Фланец под электродвигатель											
	63B5	71B5	80B5	90B5	100B5 112B5	132B5	160B5	180B5	200B5	225B5	250B5	280B5
N	95	110	130	130	180	230	250	250	300	350	450	450
M	115	130	165	165	215	265	300	300	350	400	500	500
P	140	160	200	200	250	300	350	350	400	450	550	550
l₁	50	54	69	69	81	92	125	125	144	159	336	336
l₂	23	30	40	50	60	80	110	110	110	140	140	140
4 отв. d	M8	M8	M10	M10	M12	M12	M16	M16	M16	-	-	-
8 отв. d	-	-	-	-	-	-	-	-	-	M16	M16	M16
D	уточнить у специалистов завода											
t	уточнить у специалистов завода											
b	уточнить у специалистов завода											
Габарит	Совместимость (* может выступать за габарит редуктора)											
97					X	X	X	X	X	X*		

**РАЗМЕРЫ ВХОДНОГО АДАПТЕРА ДЛЯ ИСПОЛНЕНИЯ «AD»
(ВХОДНОЙ ВАЛ ВМЕСТО ЭЛЕКТРОДВИГАТЕЛЯ)**



* не использовать для монтажного положения М4

Габарит		L	D	l	d	S	b	t
97	AD3	151	300	60	28	M10	8	31
	AD4	214		80	38	M12	10	41
	AD5	287		110	42	M16	12	45
	AD6	324		110	48	M16	14	51,5