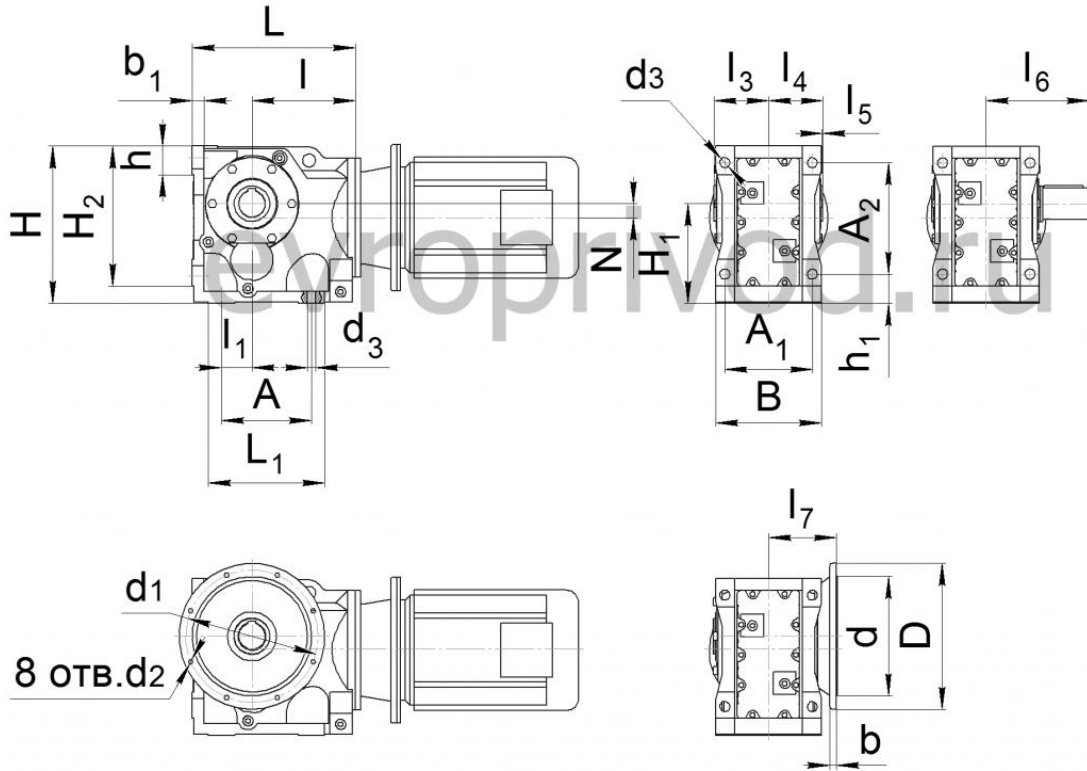




Из-за особенностей конструкции редуктора не является неисправностью повышенный шум и вибрация мотор-редуктора при использовании электродвигателей:

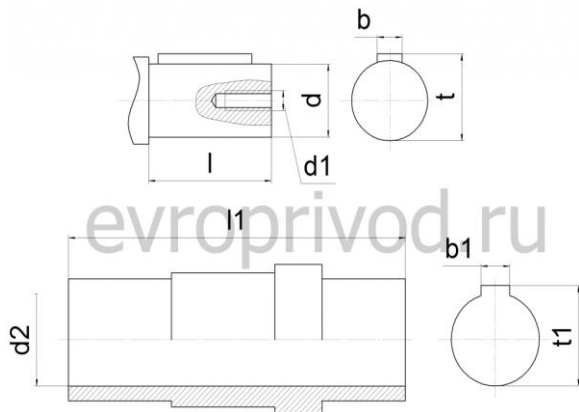
- 3000 об/мин в сочетании с любым передаточным числом редуктора
- 1500 об/мин в сочетании с передаточными числами редуктора
- с любым числом оборотов однофазных (с питающим напряжением 220V)

К 157 R 97



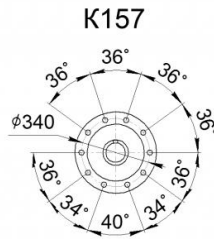
Габарит редуктора	L	L ₁	I	I ₁	I ₂	I ₃	I ₄	I ₅	I ₆	I ₇	H	H ₁	H ₂	A	A ₁
К 157	706	480	426	140	-	250	250	7	457	310	705	450 ^{-1.0}	634	380	420
Габарит редуктора	A ₂	B	N	D	d	b	b ₁	d ₁	d ₃	h	h ₁	4 отв. d ₂	8 отв. d ₂	m x n	p x q
К 157	500	500	71.7	660	530h6	28	50	600		130		-	22	-	-

РАЗМЕРЫ ВЫХОДНЫХ ВАЛОВ

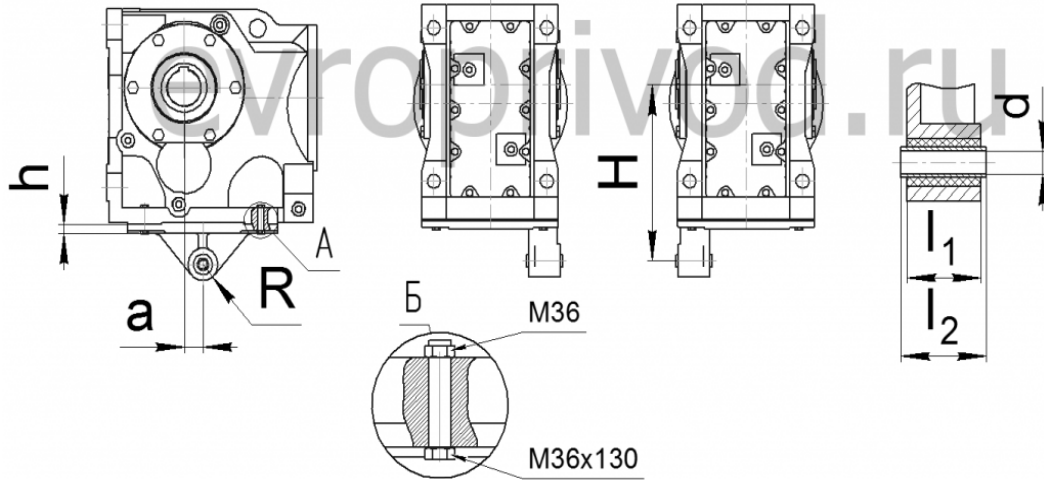


Габарит редуктора	l	d	d ₁	b	t	l ₁	d ₂	b ₁	t ₁
К 157	210	120m6	M24 x 60	32	127	500	120H7	32	127,4

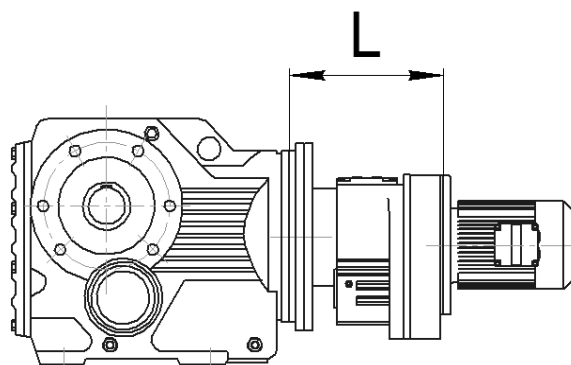
РАЗМЕРЫ КРЕПЕЖНЫХ ОТВЕРСТИЙ НА ВЫХОДНОМ ВАЛУ



РАЗМЕРЫ РЕАКТИВНОЙ ТЯГИ

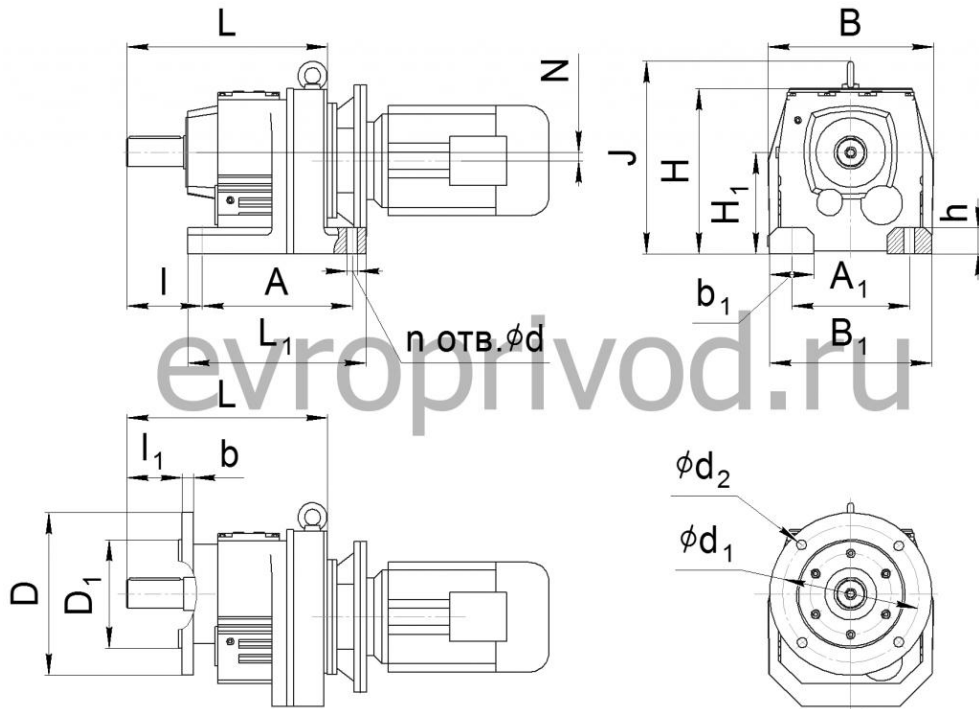


Габарит редуктора	a	b	H	h	R	S	l ₁	l ₂	d
K 157	50	0	700	45	70	M36 x 130	110	126 _{-0,3}	40+0,08



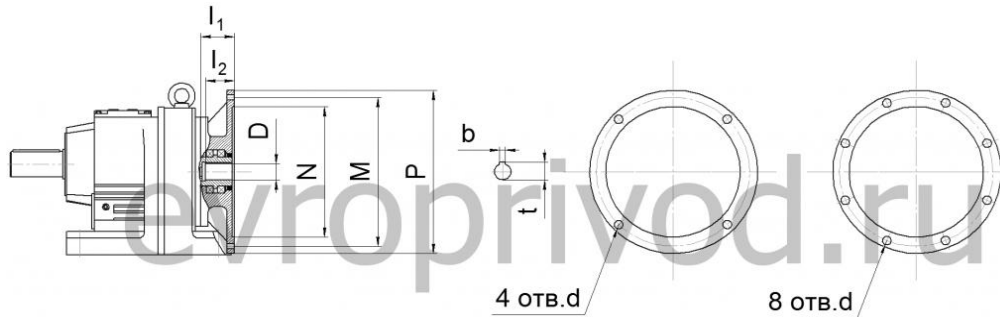
L = 325 мм

R 97



Габарит редуктора	L	L ₁	B	B ₁	H	H ₁	A	A ₁	N	h	l	b ₁	J	n	d	d ₁	d ₂	D	D ₁	l ₁	b	
R 97	440	365	348	340	368	225 _{±0.5}	310	250	10.2	55	160	90	418	4	22	-	-	-	-	-	-	-

РАЗМЕРЫ ПРИСОЕДИНИТЕЛЬНЫХ ФЛАНЦЕВ ПОД ДВИГАТЕЛЬ



Размер	Фланец под электродвигатель											
	63B5	71B5	80B5	90B5	100B5 112B5	132B5	160B5	180B5	200B5	225B5	250B5	280B5
N	95	110	130	130	180	230	250	250	300	350	450	450
M	115	130	165	165	215	265	300	300	350	400	500	500
P	140	160	200	200	250	300	350	350	400	450	550	550
l ₁	50	54	69	69	81	92	125	125	144	159	336	336
l ₂	23	30	40	50	60	80	110	110	110	140	140	140
4 отв. d	M8	M8	M10	M10	M12	M12	M16	M16	M16	-	-	-
8 отв. d	-	-	-	-	-	-	-	-	-	M16	M16	M16
D	уточнить у специалистов завода											
t	уточнить у специалистов завода											
b	уточнить у специалистов завода											
Габарит редуктора	Совместимость (* может выступать за габарит редуктора)											
R 97					X	X	X	X	X	X*		