



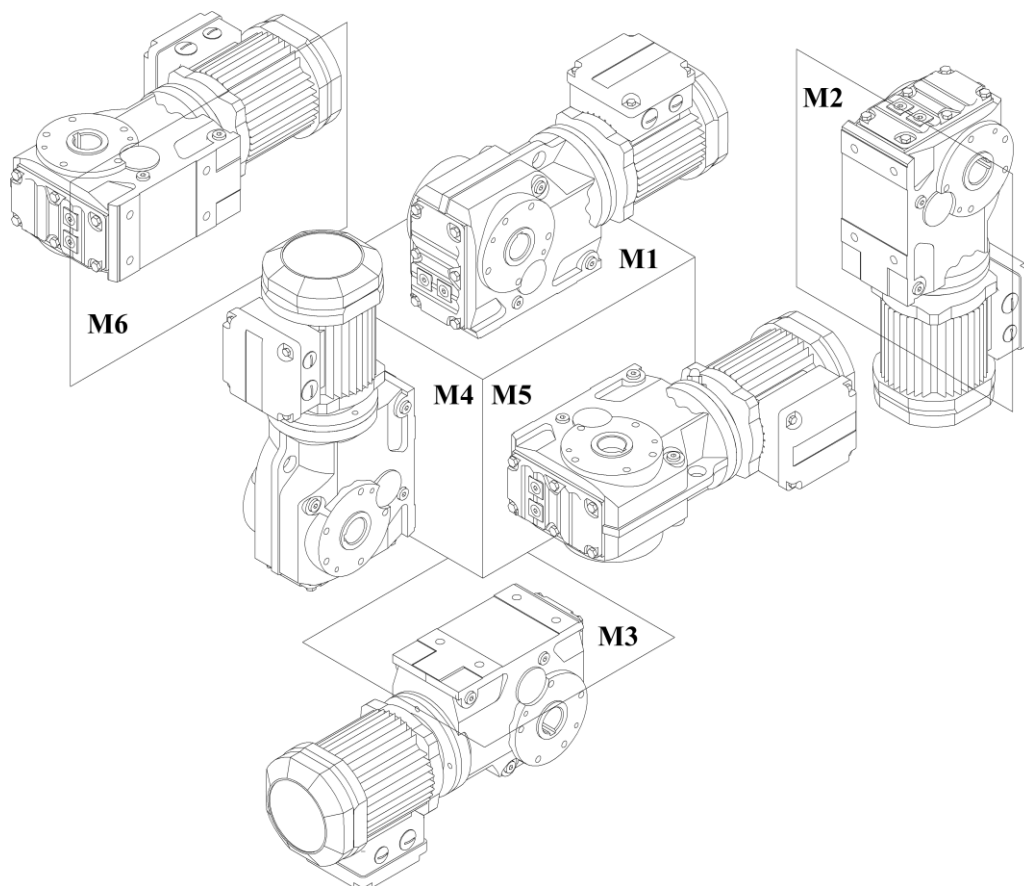
Из-за особенностей конструкции редуктора не является неисправностью повышенный шум и вибрация мотор-редуктора при использовании электродвигателей:

- 3000 об/мин в сочетании с любым передаточным числом редуктора
- 1500 об/мин в сочетании с передаточными числами редуктора менее 15
- с любым числом оборотов однофазных (с питающим напряжением 220V)

УСЛОВНОЕ ОБОЗНАЧЕНИЕ

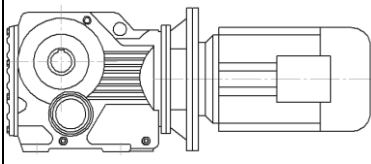
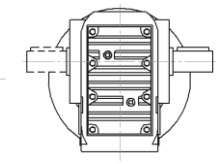
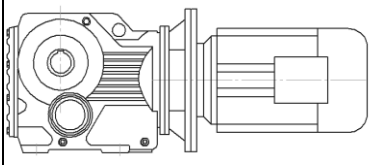
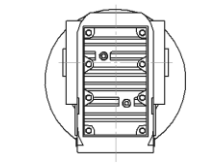
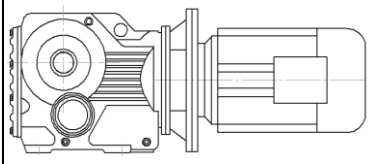
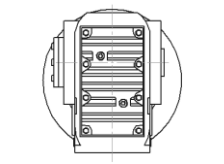
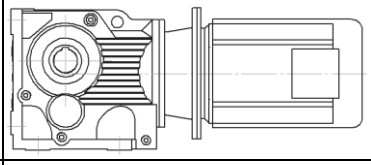
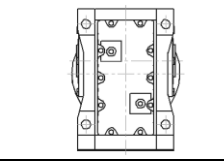
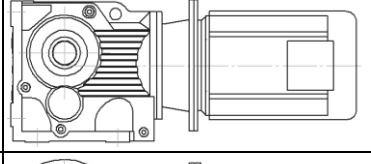
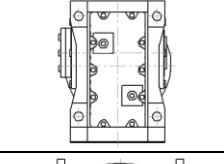
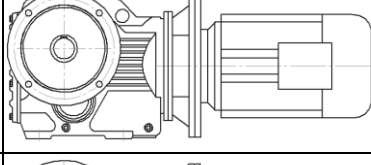
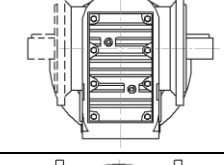
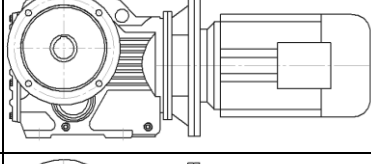
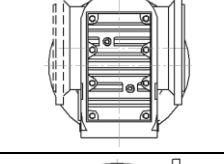
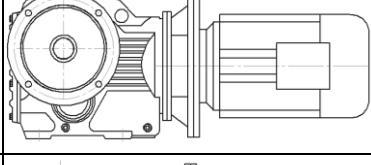
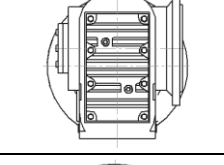
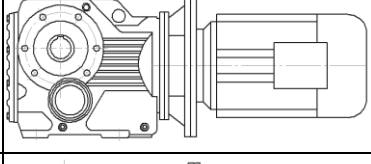
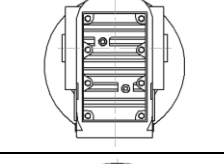
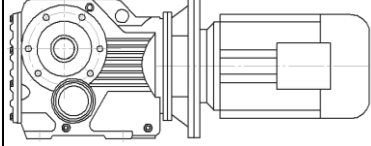
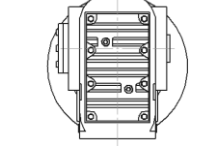
Мотор-редуктор К 97В. 123,93. 11,0. 1,5x1400. М1.ТА1. 270-2								
К	97	В	123.93	11,0	1.5x1400	М1	ТА1	270-2
Модель редуктора	Габарит редуктора	Корпус с дополнительной плоскостью для крепления	Передаточное число	Обороты на выходном валу редуктора	Мощность, обороты и характеристика электродвигателя	Монтажное исполнение	Дополнительные опции	Положение клеммной коробки электродвигателя
К,КА,КV,КН KF KAF,KVF,KNF KAZ,KVZ	При использовании R - приставки, указывается типоразмер приставки. Например: 97 R57	Указывается при наличии такой плоскости		об/мин	при отсутствии электродвигателя указывается РАМ фланца под электродвигатель	М1, М2, М3 М4, М5, М6	1) ТА1 - исполнение с реактивной тягой 2) AD – исполнение с входным валом вместо электродвигателя 3) РАМ - исполнение присоединительного фланца под двигатель	1) 0, 90, 180, 270 – угол наклона коробки относительно оси электродвигателя 2) X, 1, 2, 3 - сторона вывода кабелей из коробки (положение X по умолчанию не указывается)

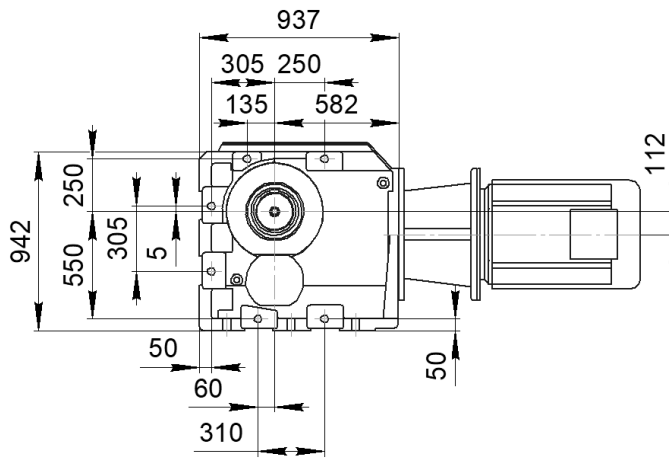
МОНТАЖНОЕ ИСПОЛНЕНИЕ





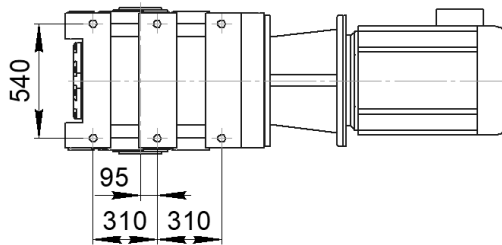
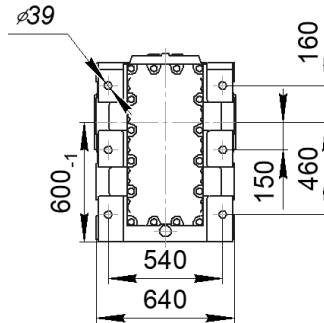
МОДЕЛИ РЕДУКТОРОВ

Модель редуктора	Особенности исполнения		
К			Выходной цилиндрический вал Монтаж редуктора с помощью крепежных отверстий на корпусе редуктора, либо на вал оборудования
КА KV			Полый выходной вал: со шпоночным пазом (КА) с шлицевыми пазами (KV) Монтаж редуктора с помощью крепежных отверстий на корпусе редуктора, либо на вал оборудования
КН			Полый гладкий выходной вал со стяжной муфтой Монтаж редуктора с помощью крепежных отверстий на корпусе редуктора, либо на вал оборудования
КА..В KV..В			Полый выходной вал: со шпоночным пазом (КА) с шлицевыми пазами (KV) Монтаж редуктора с помощью крепежных отверстий на корпусе редуктора (дополнительная плоскость крепления)
КН..В			Полый гладкий выходной вал со стяжной муфтой Монтаж редуктора с помощью крепежных отверстий на корпусе редуктора (дополнительная плоскость крепления)
KF			Выходной цилиндрический вал Монтаж редуктора с помощью фланца на выходном валу (типоразмер выходного фланца В5)
KAF KVF			Полый выходной вал: со шпоночным пазом (KAF) с шлицевыми пазами (KVF) Монтаж редуктора с помощью фланца на выходном валу (типоразмер выходного фланца В5)
KNF			Полый гладкий выходной вал со стяжной муфтой Монтаж редуктора с помощью фланца на выходном валу (типоразмер выходного фланца В5)
KAZ KVZ			Полый выходной вал: со шпоночным пазом (KAZ) с шлицевыми пазами (KVZ) Монтаж редуктора с помощью фланца на выходном валу (типоразмер выходного фланца В14)
KNZ			Полый гладкий выходной вал со стяжной муфтой Монтаж редуктора с помощью фланца на выходном валу (типоразмер выходного фланца В14)



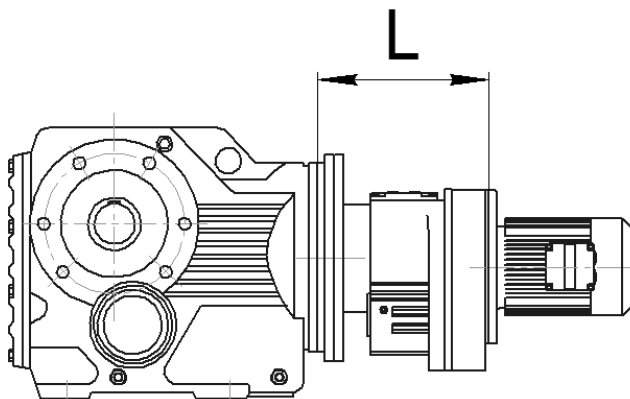
КА 187В

К 187В



РЕДУКТОР С «...R» - ПРИСТАВКОЙ
(МОТОР-РЕДУКТОР СЕРИИ R ВМЕСТО ЭЛЕКТРОДВИГАТЕЛЯ)

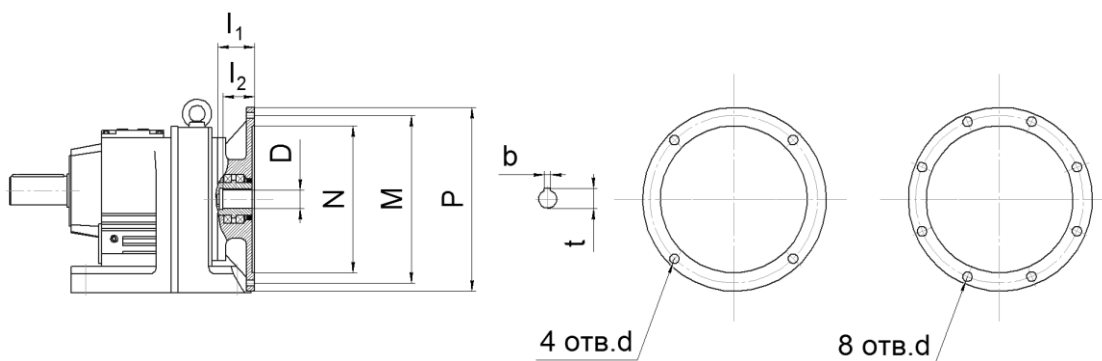
Габарит	L
187 R97	325



РАЗМЕР ПРИСОЕДИНИТЕЛЬНЫХ ФЛАНЦЕВ

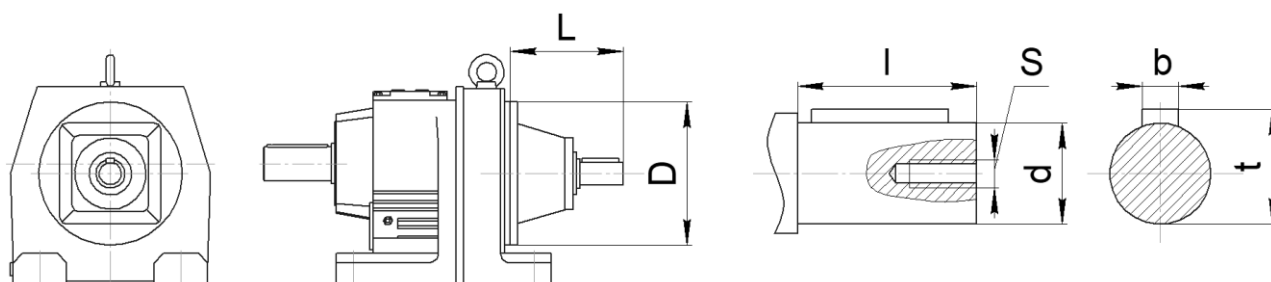


ДЛЯ ИСПОЛНЕНИЯ «РАМ» (БЕЗ ЭЛЕКТРОДВИГАТЕЛЯ)



Размер	Фланец под электродвигатель											
	63B5	71B5	80B5	90B5	100B5 112B5	132B5	160B5	180B5	200B5	225B5	250B5	280B5
N	95	110	130	130	180	230	250	250	300	350	450	450
M	115	130	165	165	215	265	300	300	350	400	500	500
P	140	160	200	200	250	300	350	350	400	450	550	550
l ₁	50	54	69	69	81	92	125	125	144	159	336	336
l ₂	23	30	40	50	60	80	110	110	110	140	140	140
4 отв. d	M8	M8	M10	M10	M12	M12	M16	M16	M16	-	-	-
8 отв. d	-	-	-	-	-	-	-	-	-	M16	M16	M16
D	уточнить у специалистов завода											
t	уточнить у специалистов завода											
b	уточнить у специалистов завода											
Габарит редуктора	Совместимость (* может выступать за габарит редуктора)											
97					X	X	X	X	X	X*		

РАЗМЕРЫ ВХОДНОГО АДАПТЕРА
ДЛЯ ИСПОЛНЕНИЯ «AD» (ВХОДНОЙ ВАЛ ВМЕСТО ЭЛЕКТРОДВИГАТЕЛЯ)



Габарит		L	D	l	d	S	b	t
97	AD3	151	300	60	28	M10	8	31
	AD4	214		80	38	M12	10	41
	AD5	287		110	42	M16	12	45
	AD6	324		110	48	M16	14	51,5