



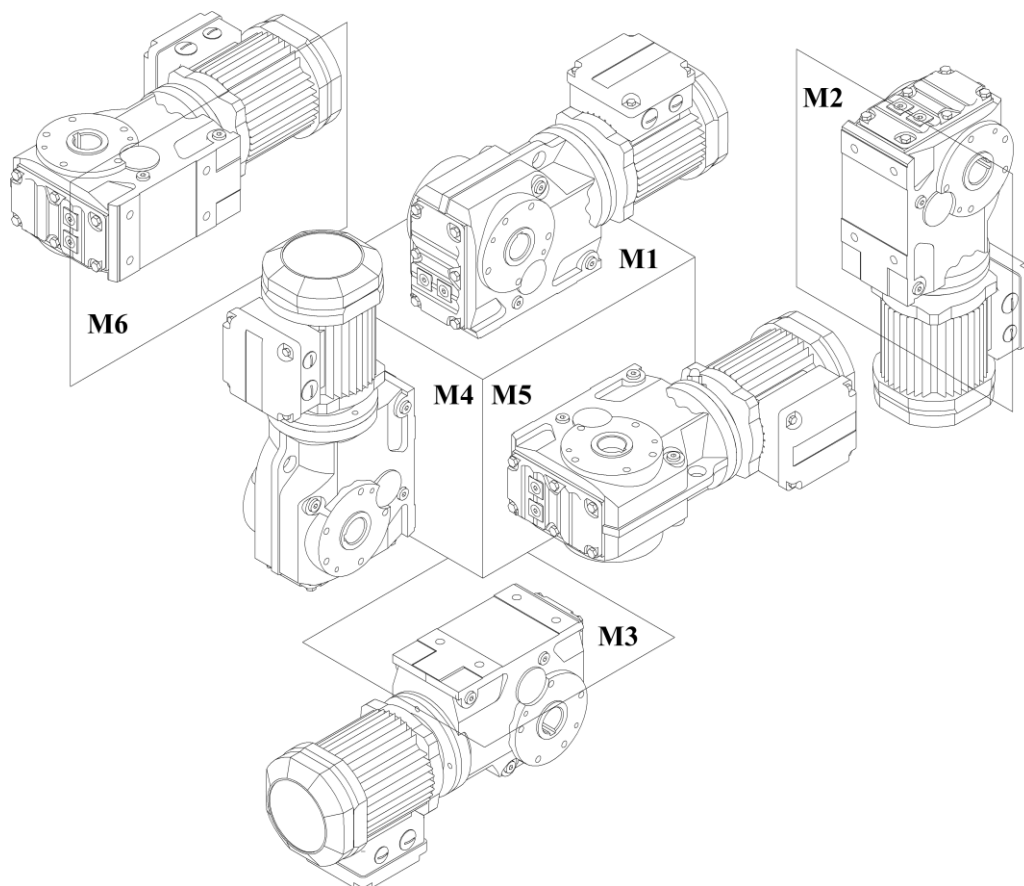
Из-за особенностей конструкции редуктора не является неисправностью повышенный шум и вибрация мотор-редуктора при использовании электродвигателей:

- 3000 об/мин в сочетании с любым передаточным числом редуктора
- 1500 об/мин в сочетании с передаточными числами редуктора менее 15
- с любым числом оборотов однофазных (с питающим напряжением 220V)

#### УСЛОВНОЕ ОБОЗНАЧЕНИЕ

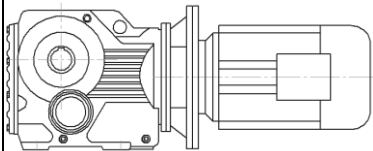
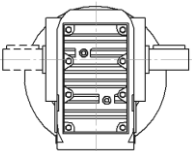
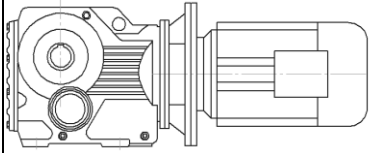
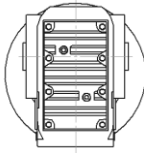
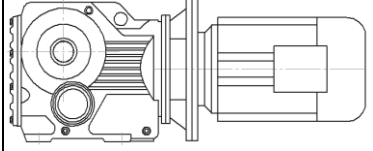
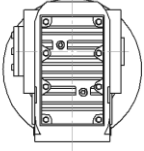
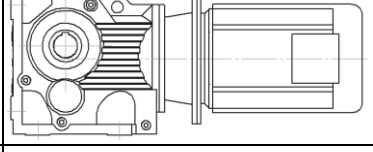
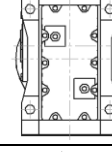
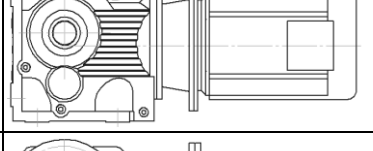
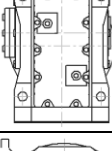
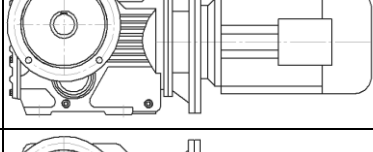
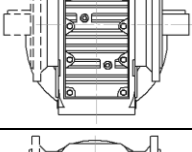
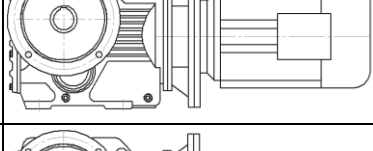
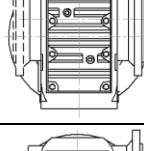
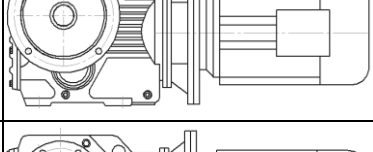
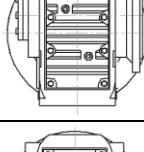
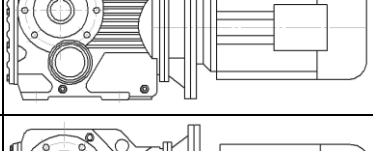
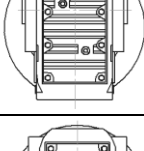
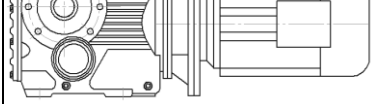
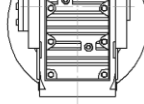
Мотор-редуктор К 97В. 123,93. 11,0. 1,5х1400. М1.ТА1. 270-2								
К	97	В	123.93	11,0	1.5х1400	М1	ТА1	270-2
Модель редуктора	Габарит редуктора	Корпус с дополнительной плоскостью для крепления	Передаточное число	Обороты на выходном валу редуктора	Мощность, обороты и характеристика электродвигателя	Монтажное исполнение	Дополнительные опции	Положение клеммной коробки электродвигателя
К,КА,КV,КН KF KAF,KVF,KNF KAZ,KVZ	При использовании R - приставки, указывается типоразмер приставки. Например: 97 R57	Указывается при наличии такой плоскости		об/мин	при отсутствии электродвигателя указывается РАМ фланца под электродвигатель	M1, M2, M3 M4, M5, M6	1) ТА1 - исполнение с реактивной тягой 2) AD – исполнение с входным валом вместо электродвигателя 3) РАМ - исполнение присоединительного фланца под двигатель	1) 0, 90, 180, 270 – угол наклона коробки относительно оси электродвигателя 2) X, 1, 2, 3 - сторона вывода кабелей из коробки (положение X по умолчанию не указывается)

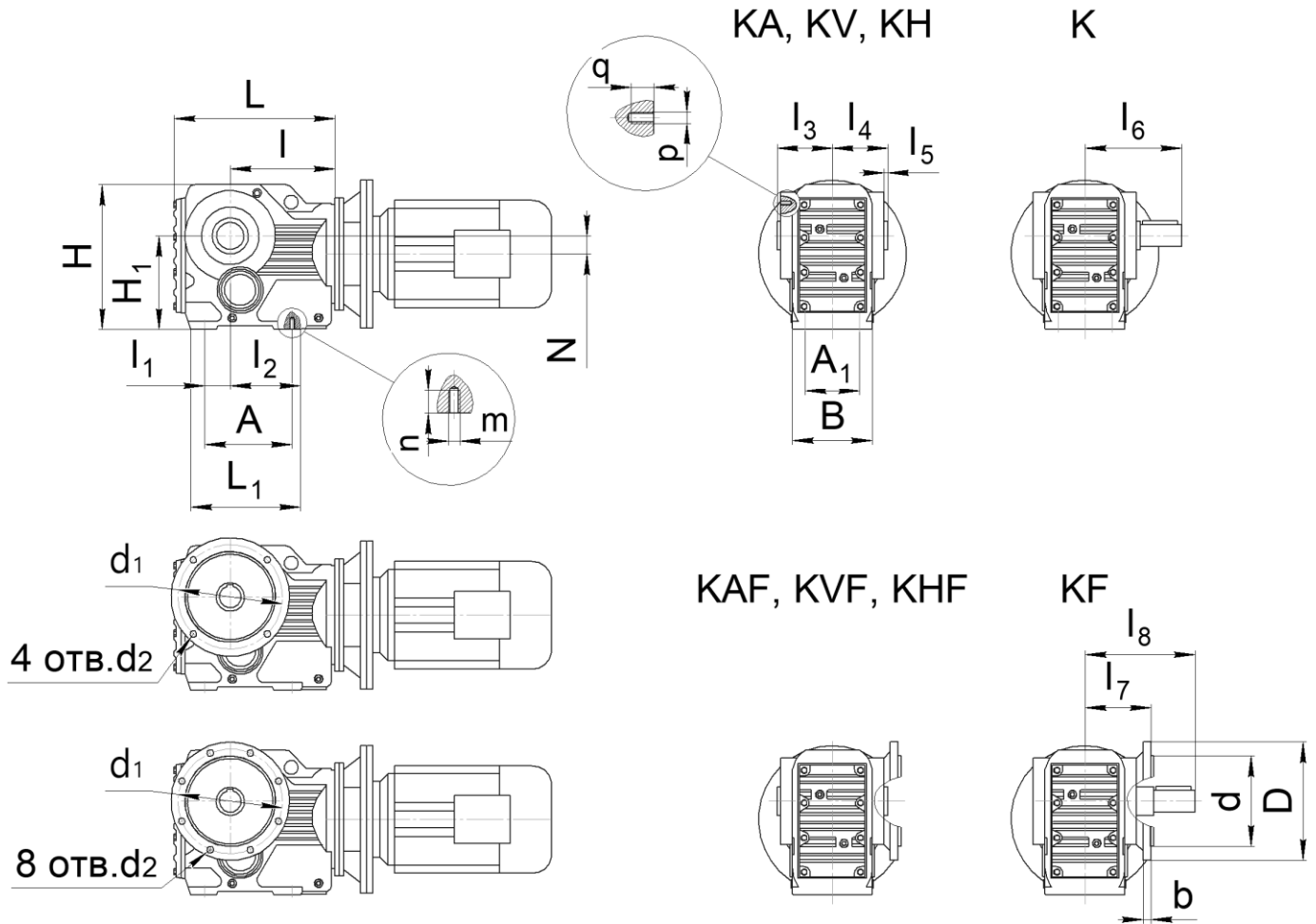
#### МОНТАЖНОЕ ИСПОЛНЕНИЕ





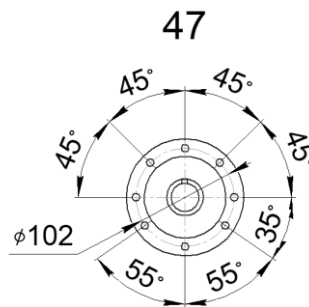
**МОДЕЛИ РЕДУКТОРОВ**

Модель редуктора	Особенности исполнения	
К		 <p>Выходной цилиндрический вал Монтаж редуктора с помощью крепежных отверстий на корпусе редуктора, либо на вал оборудования</p>
КА KV		 <p>Полый выходной вал: со шпоночным пазом (КА) с шлицевыми пазами (KV) Монтаж редуктора с помощью крепежных отверстий на корпусе редуктора, либо на вал оборудования</p>
КН		 <p>Полый гладкий выходной вал со стяжной муфтой Монтаж редуктора с помощью крепежных отверстий на корпусе редуктора, либо на вал оборудования</p>
КА..В KV..В		 <p>Полый выходной вал: со шпоночным пазом (КА) с шлицевыми пазами (KV) Монтаж редуктора с помощью крепежных отверстий на корпусе редуктора (дополнительная плоскость крепления)</p>
КН..В		 <p>Полый гладкий выходной вал со стяжной муфтой Монтаж редуктора с помощью крепежных отверстий на корпусе редуктора (дополнительная плоскость крепления)</p>
KF		 <p>Выходной цилиндрический вал Монтаж редуктора с помощью фланца на выходном валу (типоразмер выходного фланца В5)</p>
КАF KVf		 <p>Полый выходной вал: со шпоночным пазом (КАF) с шлицевыми пазами (KVf) Монтаж редуктора с помощью фланца на выходном валу (типоразмер выходного фланца В5)</p>
КНf		 <p>Полый гладкий выходной вал со стяжной муфтой Монтаж редуктора с помощью фланца на выходном валу (типоразмер выходного фланца В5)</p>
КАZ KVZ		 <p>Полый выходной вал: со шпоночным пазом (КАZ) с шлицевыми пазами (KVZ) Монтаж редуктора с помощью фланца на выходном валу (типоразмер выходного фланца В14)</p>
КНZ		 <p>Полый гладкий выходной вал со стяжной муфтой Монтаж редуктора с помощью фланца на выходном валу (типоразмер выходного фланца В14)</p>



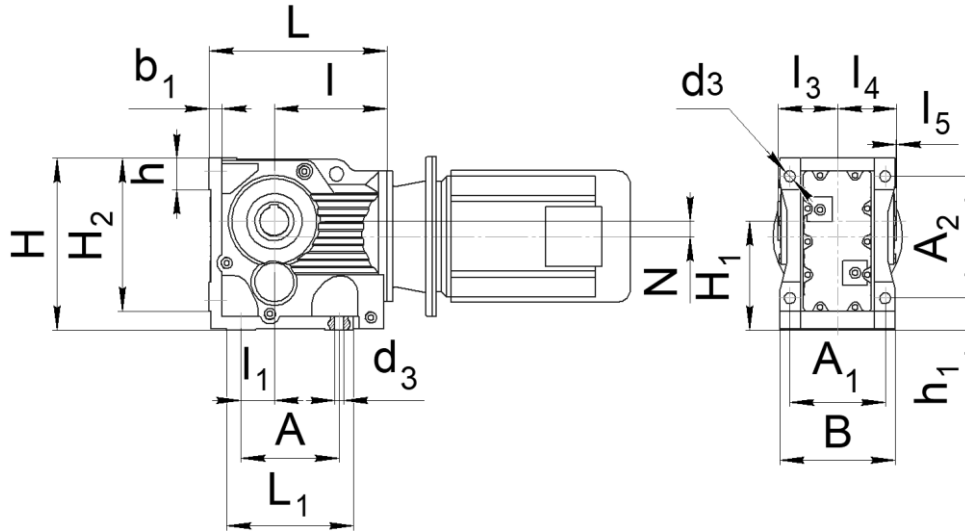
Габарит	L	L <sub>1</sub>	l	l <sub>1</sub>	l <sub>2</sub>	l <sub>3</sub>	l <sub>4</sub>	l <sub>5</sub>	l <sub>6</sub>	l <sub>7</sub>	l <sub>8</sub>	H	H <sub>1</sub>
47	243	170	166	40	115	75	75	3	135	100	160	185	112 <sup>-0.5</sup>
Габарит	A	A <sub>1</sub>	B	N	D	d	b	d <sub>1</sub>	4 отв. d <sub>2</sub>	8 отв. d <sub>2</sub>	m x n	p x q	
47	140	70	110	7,2	200	130j6	10	165	11	-	M10 x 20	M8 x 12	

РАСПОЛОЖЕНИЕ КРЕПЕЖНЫХ ОТВЕРСТИЙ НА ВЫХОДНОМ ВАЛУ  
K, KA, KV, KH



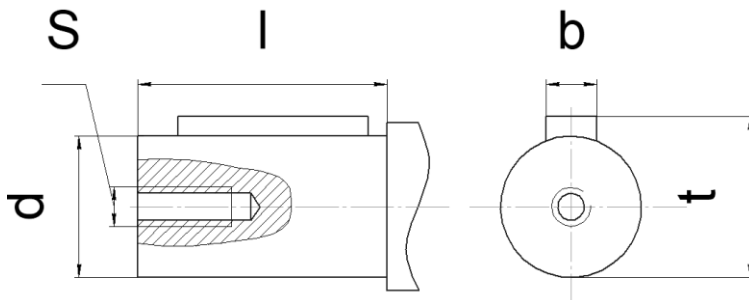


КА..В, КV..В, КН..В



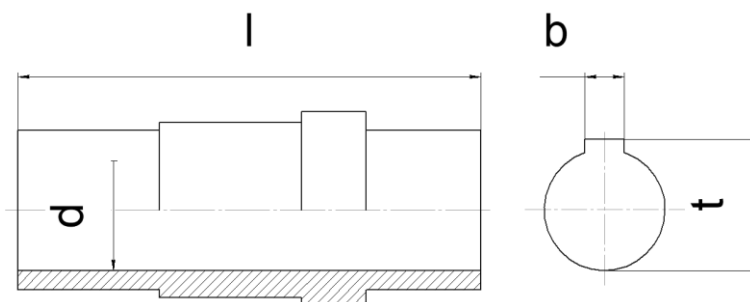
Габарит	L	L <sub>1</sub>	l	l <sub>1</sub>	l <sub>3</sub>	l <sub>4</sub>	l <sub>5</sub>	l <sub>6</sub>	b <sub>1</sub>	d <sub>3</sub>
47	237	162	166	35	78	75	3	135	18	11
Габарит	A	A <sub>1</sub>	A <sub>2</sub>	B	H	H <sub>1</sub>	H <sub>2</sub>	h	h <sub>1</sub>	N
47	130	120	130	145	185	112	170	37	37	7.2

РАЗМЕРЫ ЦИЛИНДРИЧЕСКОГО ВЫХОДНОГО ВАЛА  
К, KF



Габарит	l	d	S	b	t
47	60	30k6	M10 x 30	8	33

РАЗМЕРЫ ПОЛОГО ВЫХОДНОГО ВАЛА СО ШПОНОЧНЫМ ПАЗОМ  
КА, KAF, KAZ



Габарит	l	d	b	t
47	150	35H7	10	38.3

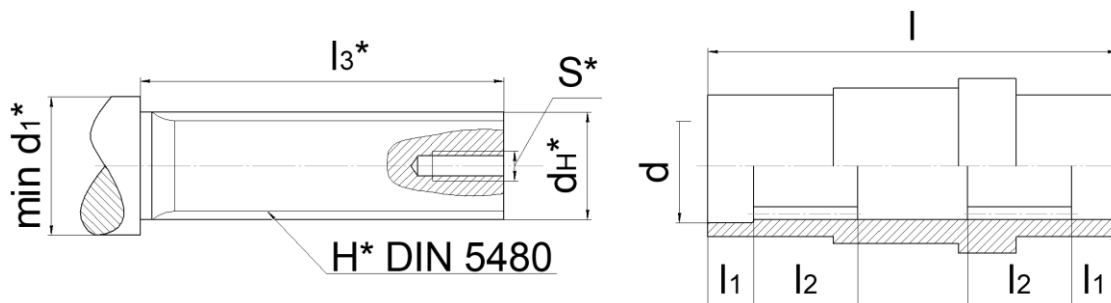


# ЕВРОПРИВОД

КРЕМЕНКУЛЬСКИЙ РЕДУКТОРНЫЙ ЗАВОД  
РЕДУКТОРЫ, КОТОРЫЕ НЕ ШУМЯТ

evroprivod.ru  
+7 (351) 771-59-10  
mail@evroprivod.ru

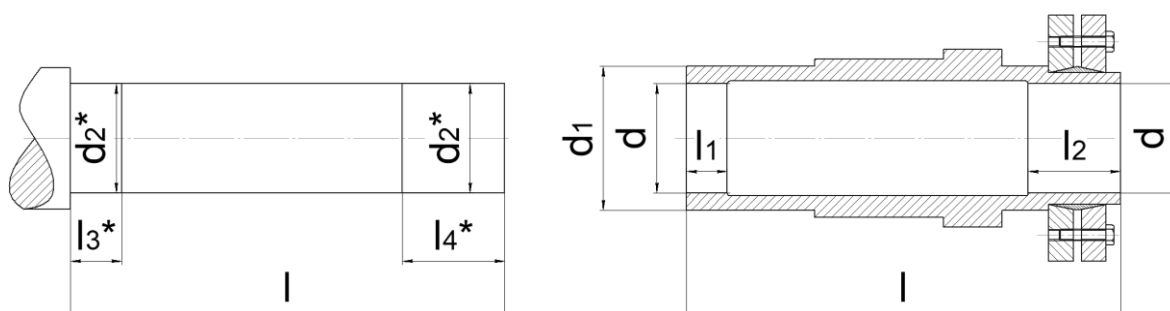
### РАЗМЕРЫ ПОЛОГО ВЫХОДНОГО ВАЛА СО ШЛИЦЕВЫМ ПАЗОМ KV, KVF, KVZ



Габарит	l	l1	l2	l3*	d1*	H*	dH*	S*
47	150	18	32	115	37 <sup>+0.1</sup>	35x2x30x16	38.92 <sup>-0.03</sup>	M10

\* размер для справок, в комплект поставки вал не входит

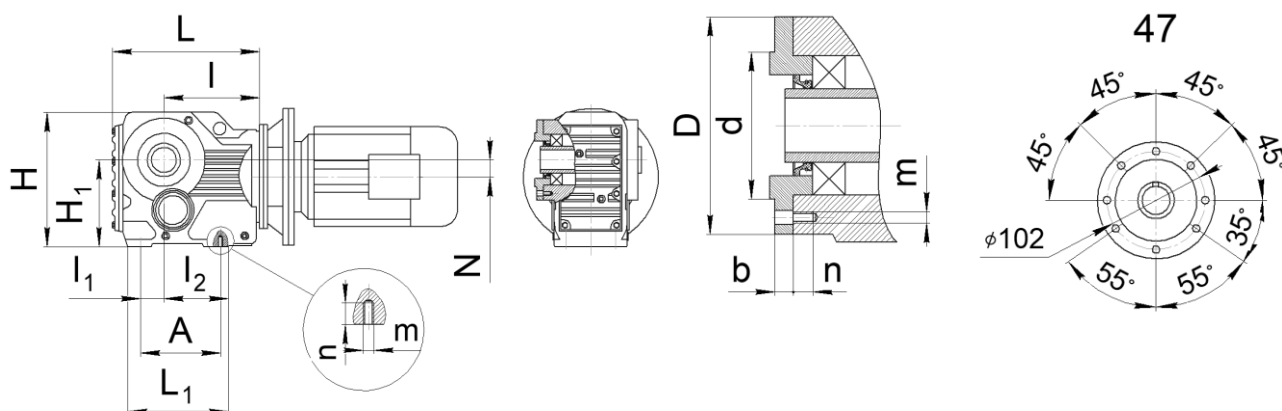
### РАЗМЕРЫ ПОЛОГО ГЛАДКОГО ВЫХОДНОГО ВАЛА СО СТЯЖНОЙ МУФТОЙ KH, KHf, KHZ



Габарит	l	l1	l2	d	d1	l3*	l4*	d2*
47	177	20	32	35H7	50	25	37	35h6

\* размер для справок, в комплект поставки вал не входит

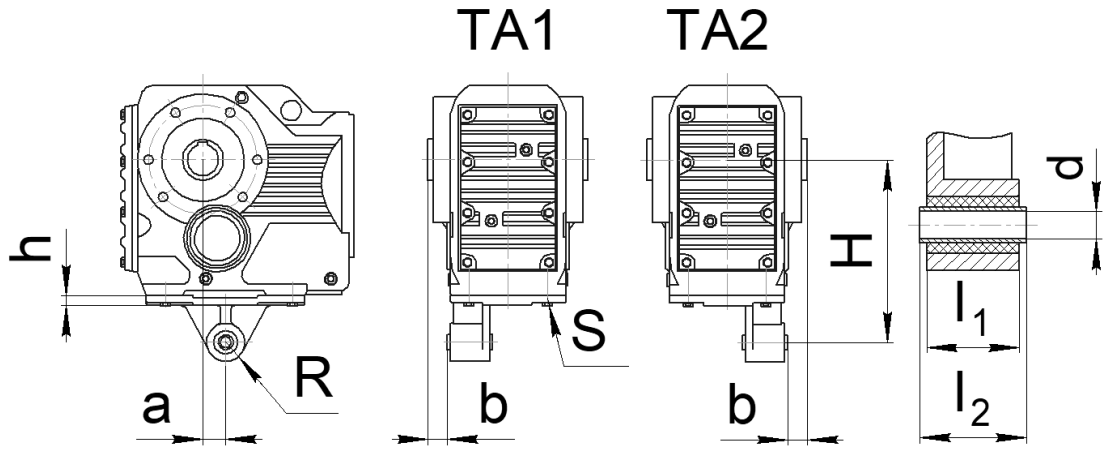
### РАЗМЕРЫ ВЫХОДНОГО ФЛАНЦА РЕДУКТОРА KAZ, KVZ



Габарит	d	D	b	n	m
47	80j6	120	11	12	M8

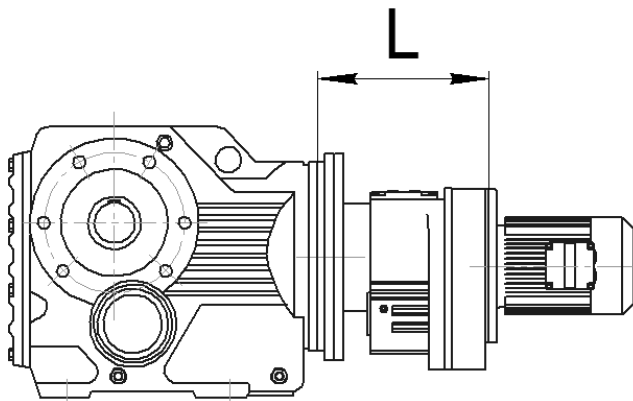


РАЗМЕРЫ РЕАКТИВНОЙ ТЯГИ



Габарит	a	b	H	h	R	S	I <sub>1</sub>	I <sub>2</sub>	d
47	30	20	160	12	22,5	M10 x 30	31	36 <sup>-0,3</sup>	10,4 <sup>+0,1</sup>

РЕДУКТОР С «...R» - ПРИСТАВКОЙ  
(МОТОР-РЕДУКТОР СЕРИИ R ВМЕСТО ЭЛЕКТРОДВИГАТЕЛЯ)

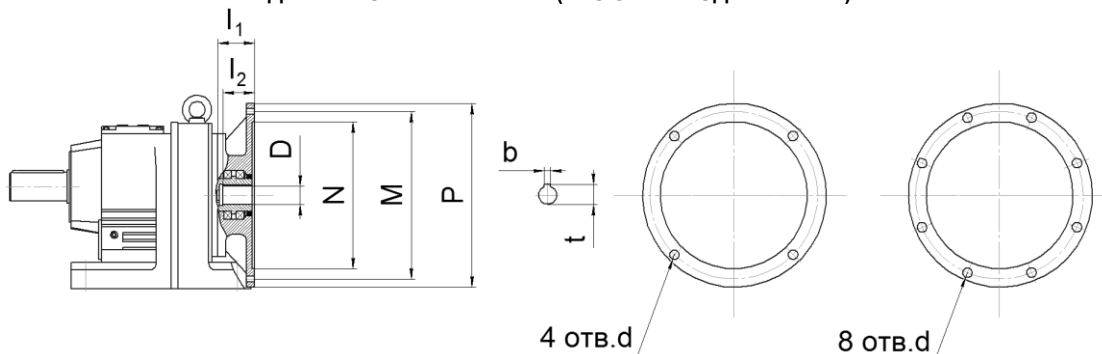


Габарит	L
47 R37	165

РАЗМЕР ПРИСОЕДИНИТЕЛЬНЫХ ФЛАНЦЕВ

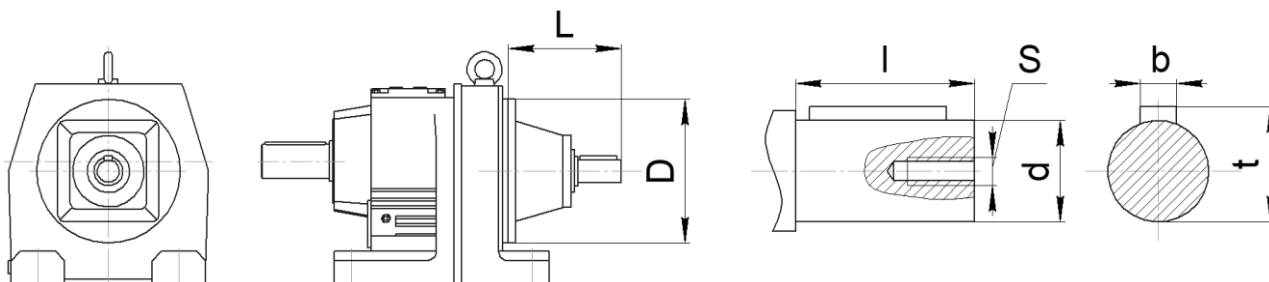


ДЛЯ ИСПОЛНЕНИЯ «РАМ» (БЕЗ ЭЛЕКТРОДВИГАТЕЛЯ)



Размер	Фланец под электродвигатель											
	63B5	71B5	80B5	90B5	100B5 112B5	132B5	160B5	180B5	200B5	225B5	250B5	280B5
N	95	110	130	130	180	230	250	250	300	350	450	450
M	115	130	165	165	215	265	300	300	350	400	500	500
P	140	160	200	200	250	300	350	350	400	450	550	550
l <sub>1</sub>	50	54	69	69	81	92	125	125	144	159	336	336
l <sub>2</sub>	23	30	40	50	60	80	110	110	110	140	140	140
4 отв. d	M8	M8	M10	M10	M12	M12	M16	M16	M16	-	-	-
8 отв. d	-	-	-	-	-	-	-	-	-	M16	M16	M16
D	уточнить у специалистов завода											
t	уточнить у специалистов завода											
b	уточнить у специалистов завода											
Габарит редуктора	Совместимость (* может выступать за габарит редуктора)											
37	X	X*	X*	X*								

РАЗМЕРЫ ВХОДНОГО АДАПТЕРА  
ДЛЯ ИСПОЛНЕНИЯ «AD» (ВХОДНОЙ ВАЛ ВМЕСТО ЭЛЕКТРОДВИГАТЕЛЯ)



Габарит		L	D	l	d	S	b	t
37	AD1	102	120	40	16	M5	5	18
	AD2	130		40	19	M6	6	21,5