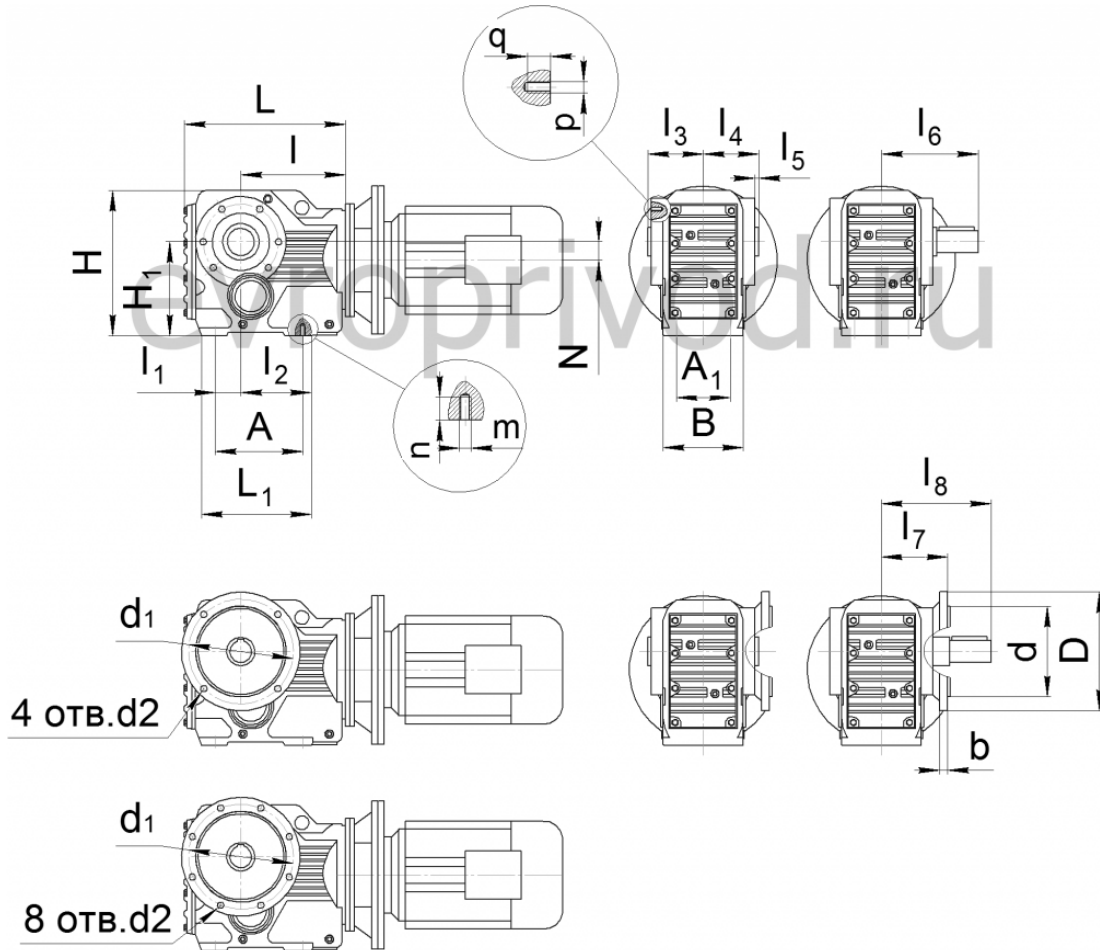




Из-за особенностей конструкции редуктора не является неисправностью повышенный шум и вибрация мотор-редуктора при использовании электродвигателей:

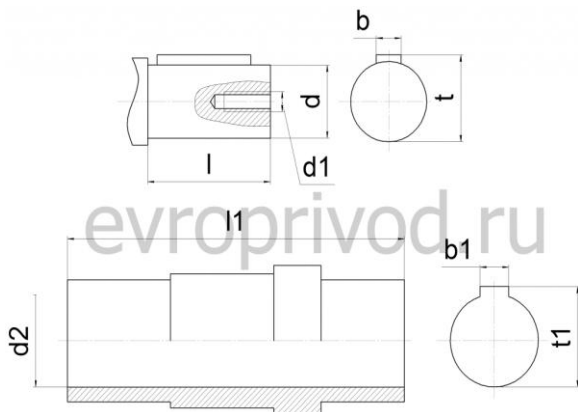
- 3000 об/мин в сочетании с любым передаточным числом редуктора
- 1500 об/мин в сочетании с передаточными числами редуктора
- с любым числом оборотов однофазных (с питающим напряжением 220V)

К 47



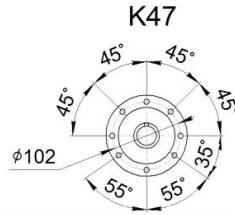
Габарит редуктора	L	L ₁	I	I ₁	I ₂	I ₃	I ₄	I ₅	I ₆	I ₇	H	H ₁
К 47	243	170	166	40	115	75	75	3	135	100	185	112 _{-0,5}
Габарит редуктора	A	A ₁	B	N	D	d	b	d ₁	4 отв. d ₂	8 отв. d ₂	m x n	p x q
К 47	140	70	110	7,2	200	130j6	10	165	11	-	M10 x 20	M8 x 12

РАЗМЕРЫ ВЫХОДНЫХ ВАЛОВ

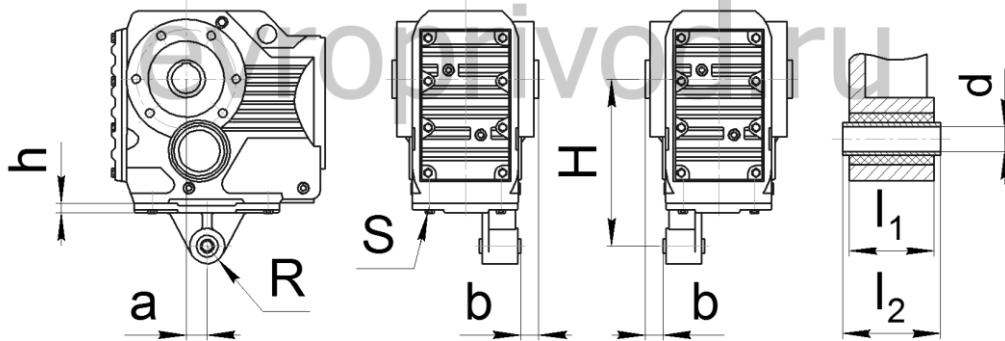


Габарит редуктора	l	d	d ₁	b	t	l ₁	d ₂	b ₁	t ₁
К 37	50	25k6	M10 x 25	8	28	120	30H7	8	33.3
К 47	60	30k6	M12 x 30	8	33	150	35H7	10	38.3
К 57	70	35k6	M16 x 40	10	38	166	40H7	12	43.3
К 67	80	40k6	M16 x 40	12	43	180	40H7	12	43.3
К 77	100	50k6	M16 x 45	14	53.5	210	50H7	14	53.8
К 87	120	60m6	M20 x 50	18	64	240	60H7	18	64.4
К 97	140	70m6	M20 x 50	20	74.5	300	70H7	20	74.9
К 107	170	90m6	M24 x 60	25	95	350	90H7	25	95.4
К 127	210	110m6	M24 x 60	28	116	410	100H7	28	106,4
К 157	210	120m6	M24 x 60	32	127	500	120H7	32	127,4

РАЗМЕРЫ КРЕПЕЖНЫХ ОТВЕРСТИЙ НА ВЫХОДНОМ ВАЛУ

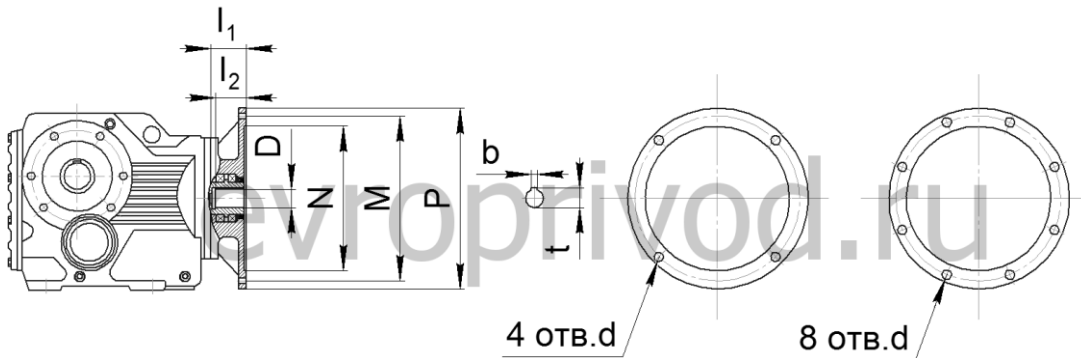


РАЗМЕРЫ РЕАКТИВНОЙ ТЯГИ



Габарит редуктора	a	b	H	h	R	S	l ₁	l ₂	d
K 47	30	20	160	12	22,5	M10 x 30	31	36 ^{-0,3}	10,4+0,1

РАЗМЕРЫ ПРИСОЕДИНИТЕЛЬНЫХ ФЛАНЦЕВ ПОД ДВИГАТЕЛЬ



Размер	Фланец под электродвигатель											
	63B5	71B5	80B5	90B5	100B5 112B5	132B5	160B5	180B5	200B5	225B5	250B5	280B5
N	95	110	130	130	180	230	250	250	300	350	450	450
M	115	130	165	165	215	265	300	300	350	400	500	500
P	140	160	200	200	250	300	350	350	400	450	550	550
l₁	50	54	69	69	81	92	125	125	144	159	336	336
l₂	23	30	40	50	60	80	110	110	110	140	140	140
4 отв. d	M8	M8	M10	M10	M12	M12	M16	M16	M16	-	-	-
8 отв. d	-	-	-	-	-	-	-	-	-	M16	M16	M16
D	уточнить у специалистов завода											
t	уточнить у специалистов завода											
b	уточнить у специалистов завода											
Габарит редуктора	Совместимость (* может выступать за габарит редуктора)											
K 47	X	X	X	X	X*							