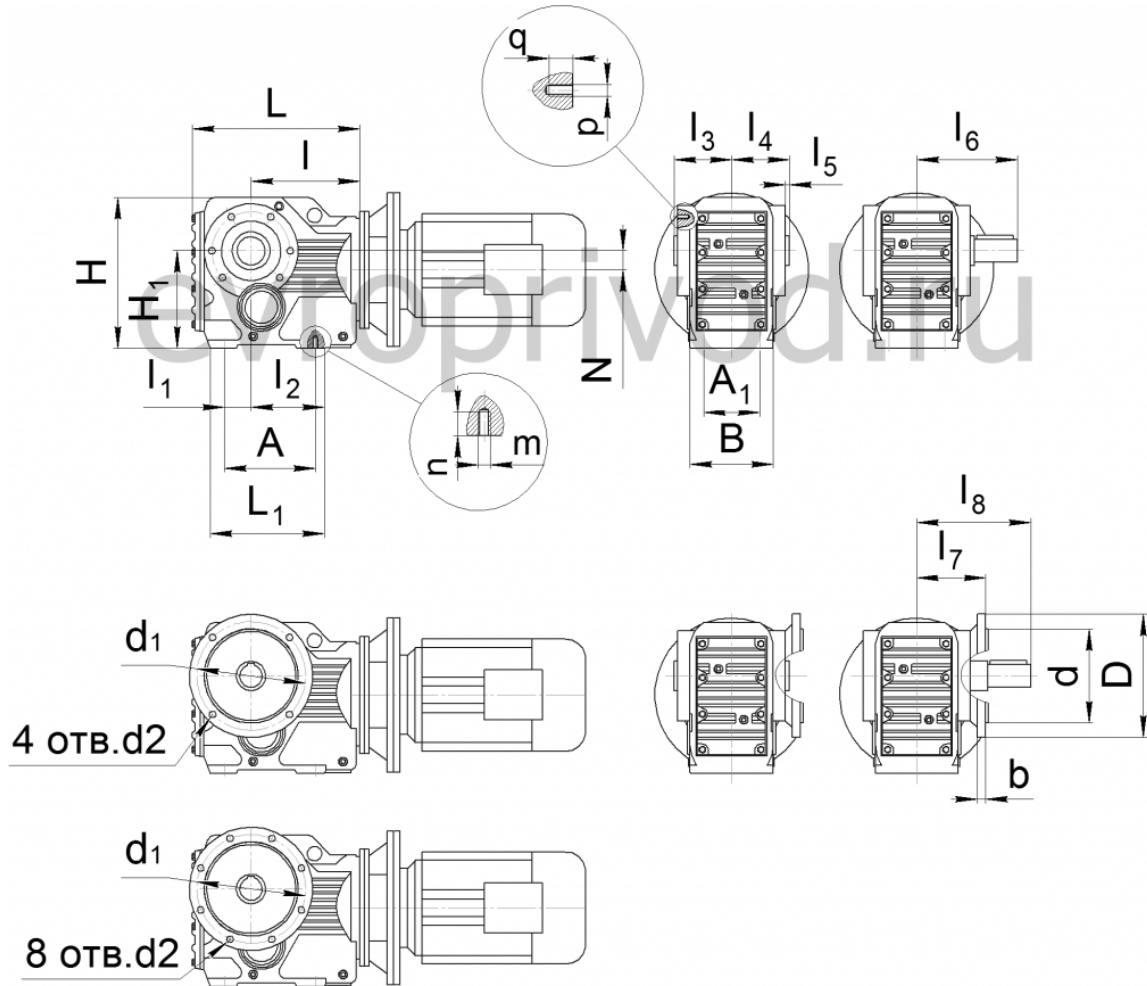




Из-за особенностей конструкции редуктора не является неисправностью повышенный шум и вибрация мотор-редуктора при использовании электродвигателей:

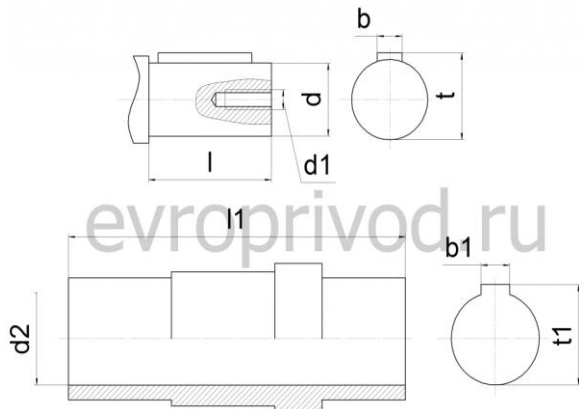
- 3000 об/мин в сочетании с любым передаточным числом редуктора
- 1500 об/мин в сочетании с передаточными числами редуктора
- с любым числом оборотов однофазных (с питающим напряжением 220V)

К 57 R 37



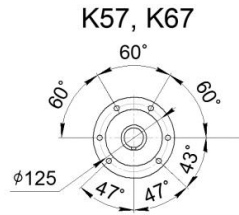
Габарит редуктора	L	L ₁	I	I ₁	I ₂	I ₃	I ₄	I ₅	I ₆	I ₇	H	H ₁
К 57	269	182	173	47	120	83	83	3	153	106,5	215	132 ^{-0,5}
Габарит редуктора	A	A ₁	B	N	D	d	b	d ₁	4 отв. d ₂	8 отв. d ₂	m x n	p x q
К 57	152	88	122	13,1	250	180j6	15	215	13,5	-	M12 x 25	M12 x 20

РАЗМЕРЫ ВЫХОДНЫХ ВАЛОВ

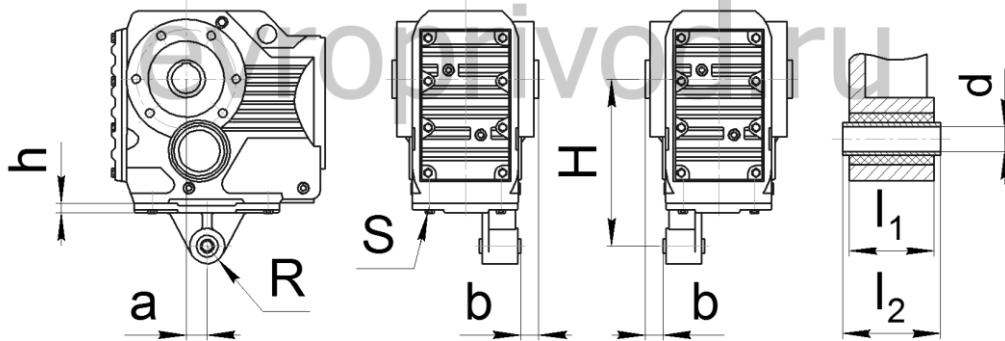


Габарит редуктора	l	d	d ₁	b	t	l ₁	d ₂	b ₁	t ₁
К 57	70	35k6	M16 x 40	10	38	166	40H7	12	43.3

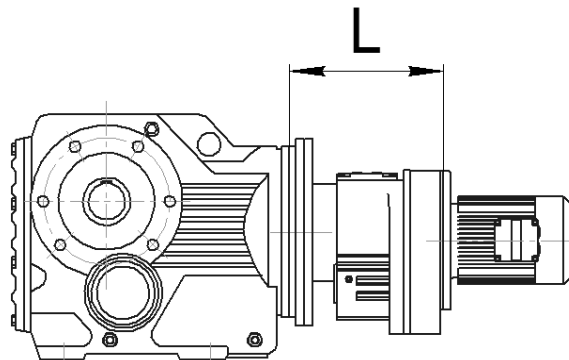
РАЗМЕРЫ КРЕПЕЖНЫХ ОТВЕРСТИЙ НА ВЫХОДНОМ ВАЛУ



РАЗМЕРЫ РЕАКТИВНОЙ ТЯГИ



Габарит редуктора	a	b	H	h	R	S	l ₁	l ₂	d
K 57	40	18	192	13	29	M12 x 35	54	60 _{-0,3}	16,4+0,08



L = 165 мм

