



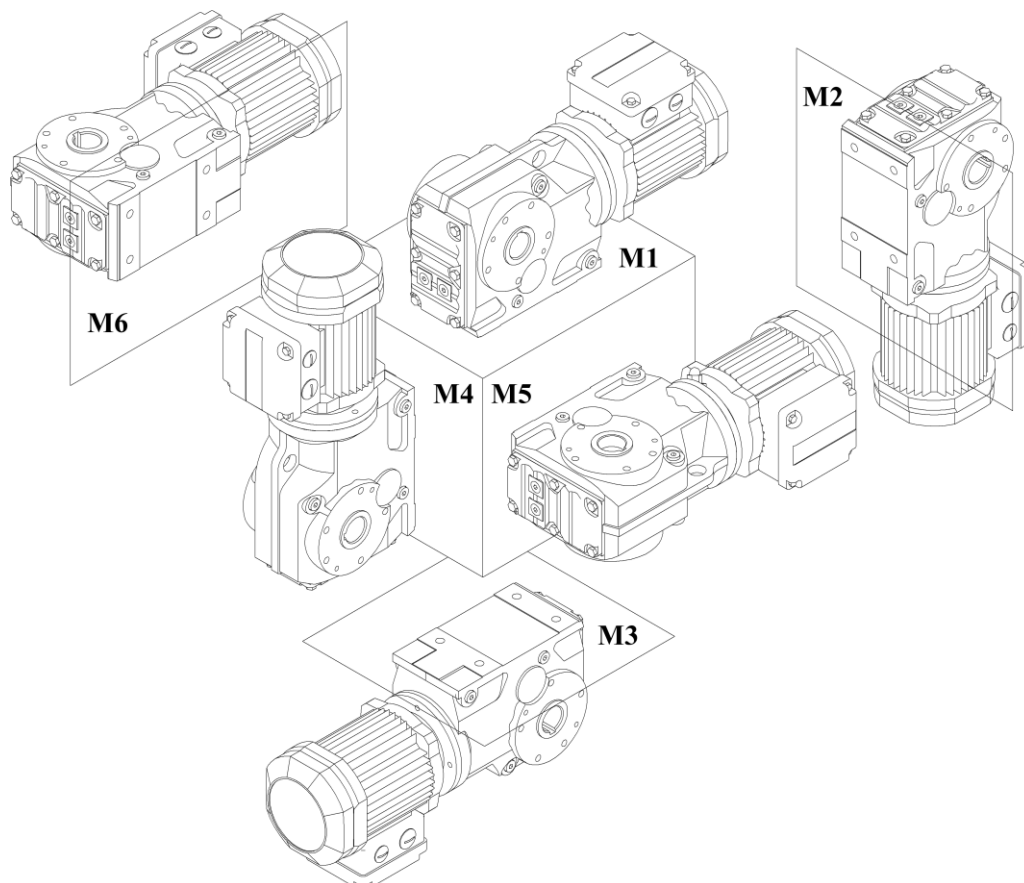
Из-за особенностей конструкции редуктора не является неисправностью повышенный шум и вибрация мотор-редуктора при использовании электродвигателей:

- 3000 об/мин в сочетании с любым передаточным числом редуктора
- 1500 об/мин в сочетании с передаточными числами редуктора менее 15
- с любым числом оборотов однофазных (с питающим напряжением 220V)

УСЛОВНОЕ ОБОЗНАЧЕНИЕ

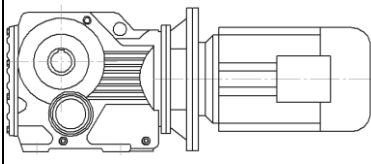
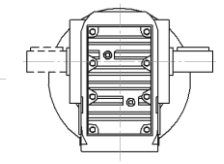
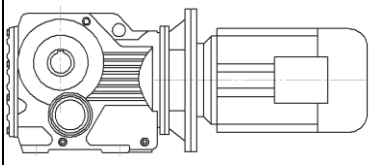
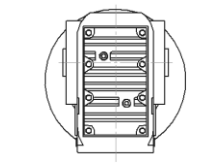
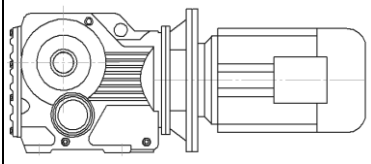
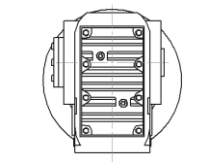
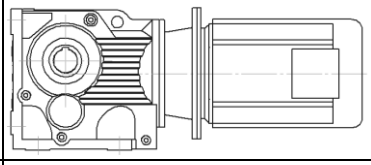
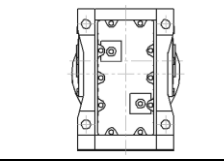
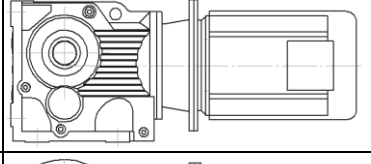
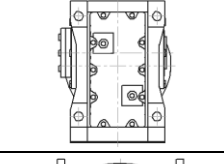
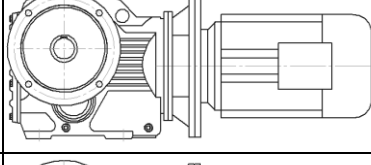
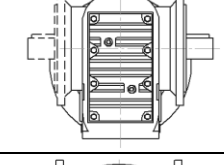
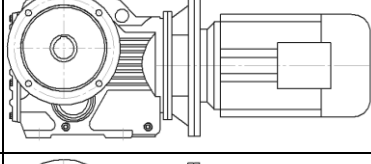
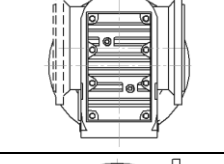
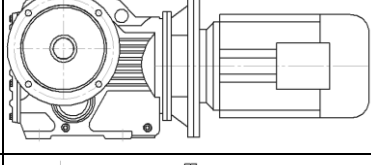
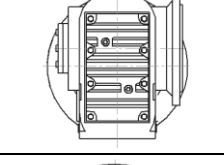
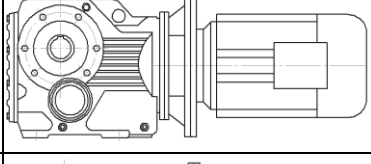
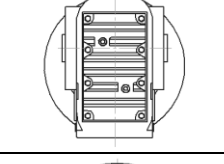
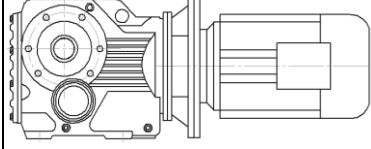
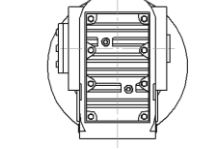
Мотор-редуктор К 97В. 123,93. 11,0. 1,5х1400. 270-2. М1.Т1								
К	97	В	123.93	11,0	1.5х1400	270-2	М1	Т1
Модель редуктора	Габарит редуктора	Корпус с дополнительной плоскостью для крепления	Передаточное число	Обороты на выходном валу редуктора	Мощность, обороты и характеристика электродвигателя	Положение клеммной коробки электродвигателя	Монтажное исполнение	Дополнительные опции
К,КА,КV,КН KF KAF,KVF,КHF KAZ,KVZ	При использовании R - приставки, указывается типоразмер приставки. Например: 97 R57	Указывается при наличии такой плоскости		об/мин	при отсутствии электродвигателя указывается РАМ фланца под электродвигатель	1) 0, 90, 180, 270 – угол наклона коробки относительно оси электродвигателя 2) X, 1, 2, 3 - сторона вывода кабелей из коробки (положение X по умолчанию не указывается)	М1, М2, М3 М4, М5, М6	1) S1, S2, DS - с выходным валом 2) F1, F2 - с выходным фланцем 3) T1, T2 - с реактивной тягой 4) H1, H2 - со стяжной муфтой 5) Z1, Z2 – расположение выходного фланца 6) AD –с входным валом вместо электродвигателя 7) РАМ - исполнение присоединительного фланца под двигатель

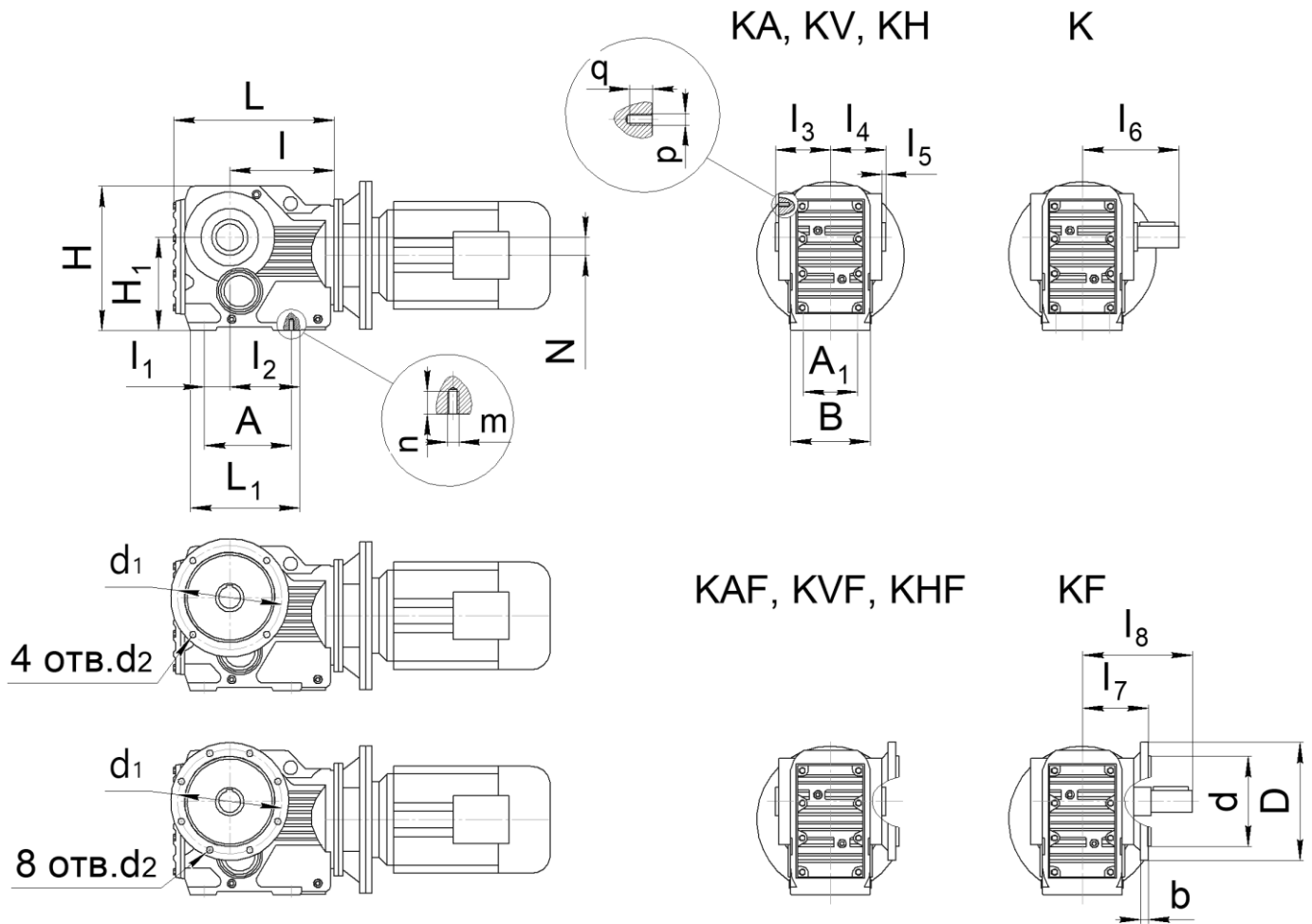
МОНТАЖНОЕ ИСПОЛНЕНИЕ





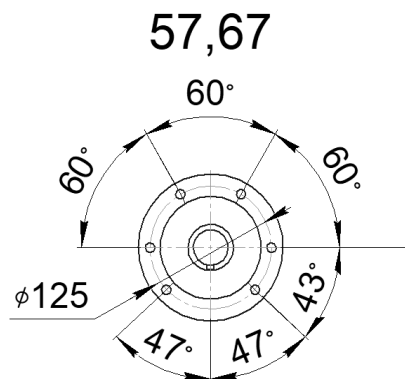
МОДЕЛИ РЕДУКТОРОВ

Модель редуктора	Особенности исполнения		
К			Выходной цилиндрический вал Монтаж редуктора с помощью крепежных отверстий на корпусе редуктора, либо на вал оборудования
КА KV			Полый выходной вал: со шпоночным пазом (КА) с шлицевыми пазами (KV) Монтаж редуктора с помощью крепежных отверстий на корпусе редуктора, либо на вал оборудования
КН			Полый гладкий выходной вал со стяжной муфтой Монтаж редуктора с помощью крепежных отверстий на корпусе редуктора, либо на вал оборудования
КА..В KV..В			Полый выходной вал: со шпоночным пазом (КА) с шлицевыми пазами (KV) Монтаж редуктора с помощью крепежных отверстий на корпусе редуктора (дополнительная плоскость крепления)
КН..В			Полый гладкий выходной вал со стяжной муфтой Монтаж редуктора с помощью крепежных отверстий на корпусе редуктора (дополнительная плоскость крепления)
KF			Выходной цилиндрический вал Монтаж редуктора с помощью фланца на выходном валу (типоразмер выходного фланца В5)
KAF KVF			Полый выходной вал: со шпоночным пазом (KAF) с шлицевыми пазами (KVF) Монтаж редуктора с помощью фланца на выходном валу (типоразмер выходного фланца В5)
KNF			Полый гладкий выходной вал со стяжной муфтой Монтаж редуктора с помощью фланца на выходном валу (типоразмер выходного фланца В5)
KAZ KVZ			Полый выходной вал: со шпоночным пазом (KAZ) с шлицевыми пазами (KVZ) Монтаж редуктора с помощью фланца на выходном валу (типоразмер выходного фланца В14)
KNZ			Полый гладкий выходной вал со стяжной муфтой Монтаж редуктора с помощью фланца на выходном валу (типоразмер выходного фланца В14)



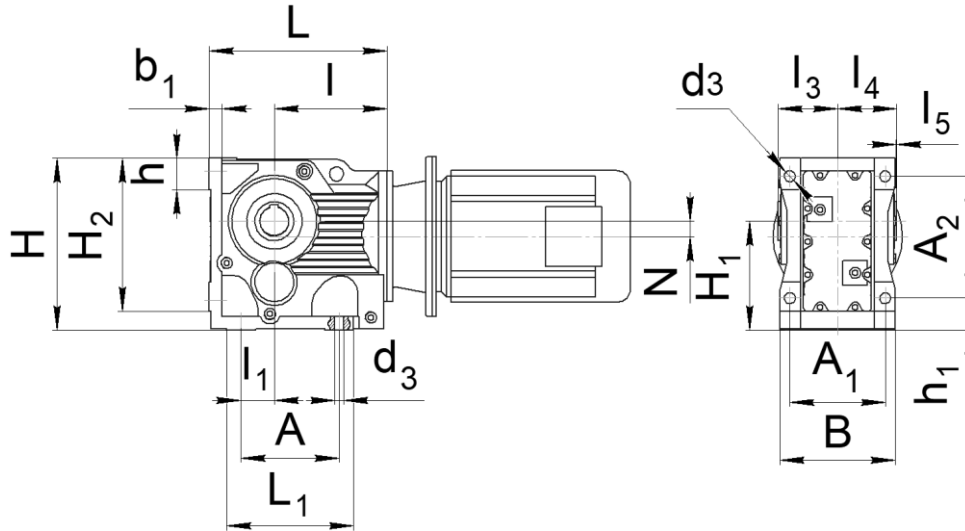
Габарит	L	L ₁	l	l ₁	l ₂	l ₃	l ₄	l ₅	l ₆	l ₇	l ₈	H	H ₁
57	269	182	173	47	120	83	83	3	153	106,5	177	215	132 ^{-0,5}
Габарит	A	A ₁	B	N	D	d	b	d ₁	4 отв. d ₂	8 отв. d ₂	m x n	p x q	
57	152	88	122	13,1	250	180j6	15	215	13,5	-	M12 x 25	M12 x 20	

РАСПОЛОЖЕНИЕ КРЕПЕЖНЫХ ОТВЕРСТИЙ НА ВЫХОДНОМ ВАЛУ
K, KA, KV, KH



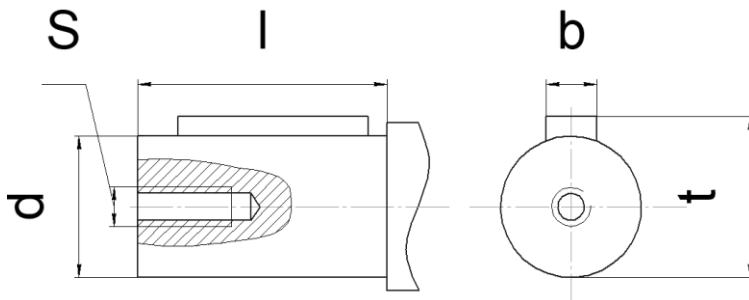


КА..В, КV..В, КН..В



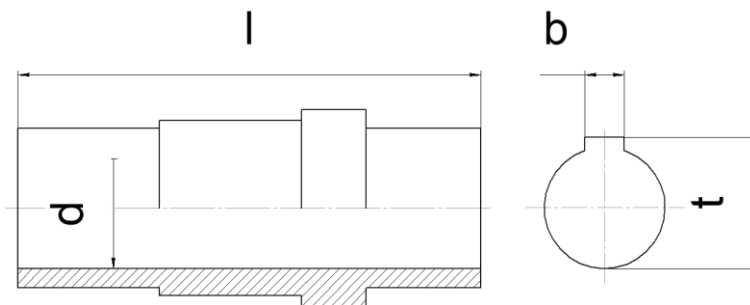
Габарит	L	L ₁	l	l ₁	l ₃	l ₄	l ₅	l ₆	b ₁	d ₃
57	253	172	173	30	86	83	3	153	21	13.5
Габарит	A	A ₁	A ₂	B	H	H ₁	H ₂	h	h ₁	N
57	130	130	150	157	217	132	190	43	45	13.1

РАЗМЕРЫ ЦИЛИНДРИЧЕСКОГО ВЫХОДНОГО ВАЛА
К, КF



Габарит	l	d	S	b	t
57	70	35k6	M12 x 40	10	38

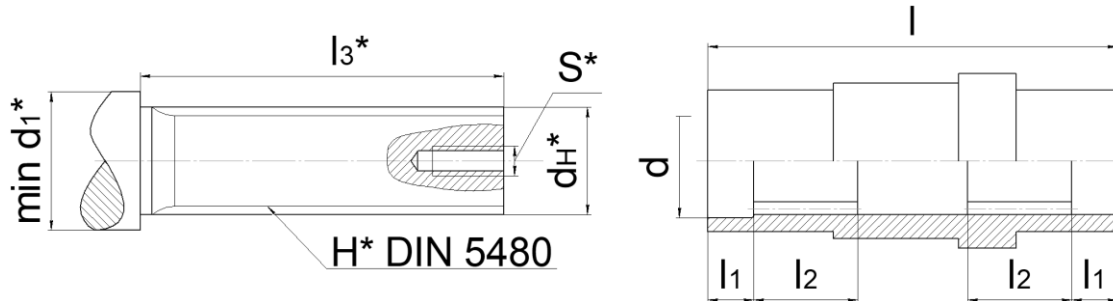
РАЗМЕРЫ ПОЛОГО ВЫХОДНОГО ВАЛА СО ШПОНОЧНЫМ ПАЗОМ
КА, КАF, КAZ



Габарит	l	d	b	t
57	166	40H7	12	43.3



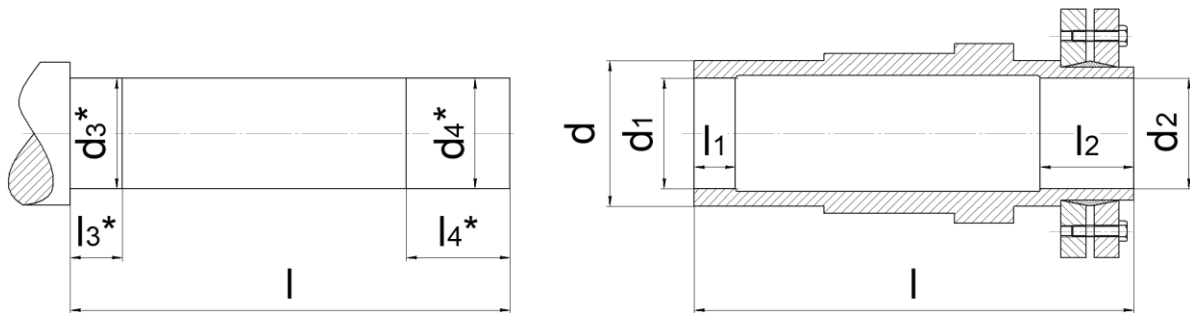
РАЗМЕРЫ ПОЛОГО ВЫХОДНОГО ВАЛА СО ШЛИЦЕВЫМ ПАЗОМ
KV, KVF, KVZ



Габарит	l	l1	l2	l3*	d1*	H*	dH*	S*
57	166	18	32	130	37 ^{+0.1}	35x2x30x16	38.92 ^{-0.03}	M10

* размер для справок, в комплект поставки вал не входит

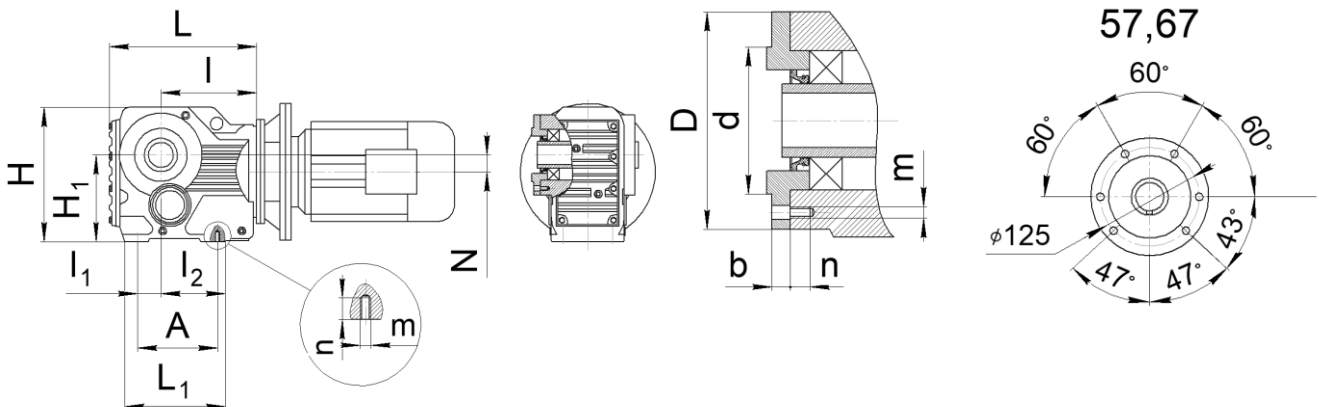
РАЗМЕРЫ ПОЛОГО ГЛАДКОГО ВЫХОДНОГО ВАЛА СО СТЯЖНОЙ МУФТОЙ
KH, KHf, KHZ



Габарит	l	d	l1	l2	d1	d2	l3*	l4*	d3*	d4*
57	195	55	20	26	40H7	40H7	25	31	40h6	40h6

* размер для справок, в комплект поставки вал не входит

РАЗМЕРЫ ВЫХОДНОГО ФЛАНЦА РЕДУКТОРА KAZ, KVZ



Габарит	d	D	b	n	m
57	105j6	155	12	20	M12

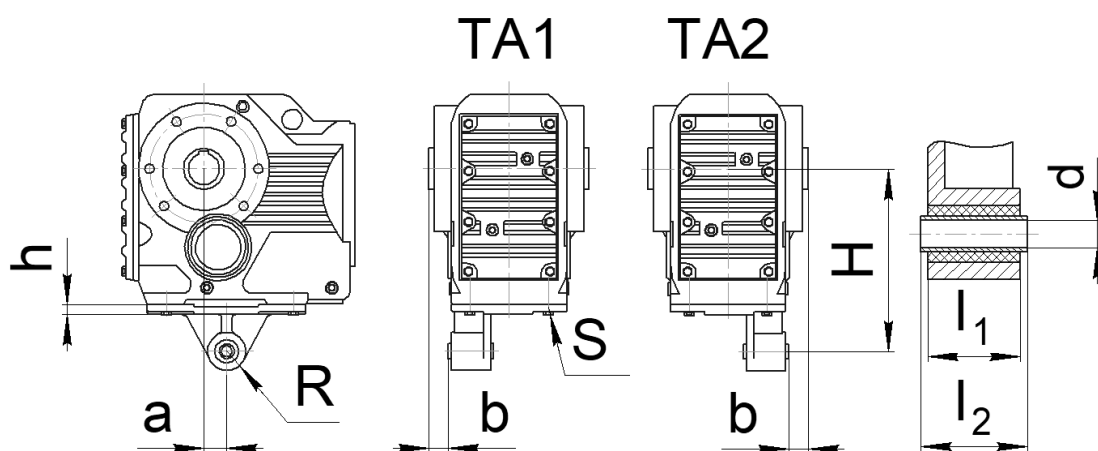


ЕВРОПРИВОД

КРЕМЕНКУЛЬСКИЙ РЕДУКТОРНЫЙ ЗАВОД
РЕДУКТОРЫ, КОТОРЫЕ НЕ ШУМЯТ

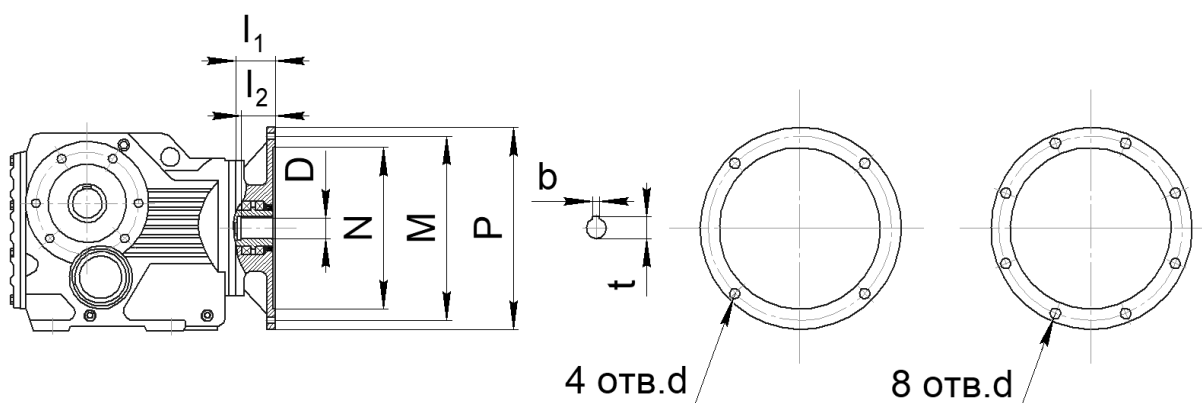
evroprivod.ru
+7 (351) 771-59-10
mail@evroprivod.ru

РАЗМЕРЫ РЕАКТИВНОЙ ТЯГИ



Габарит	a	b	H	h	R	S	l ₁	l ₂	d
57	40	18	192	13	29	M12 x 35	54	60 _{-0,3}	16,4+0,08

РАЗМЕР ПРИСОЕДИНИТЕЛЬНЫХ ФЛАНЦЕВ ДЛЯ ИСПОЛНЕНИЯ «РАМ» (БЕЗ ЭЛЕКТРОДВИГАТЕЛЯ)



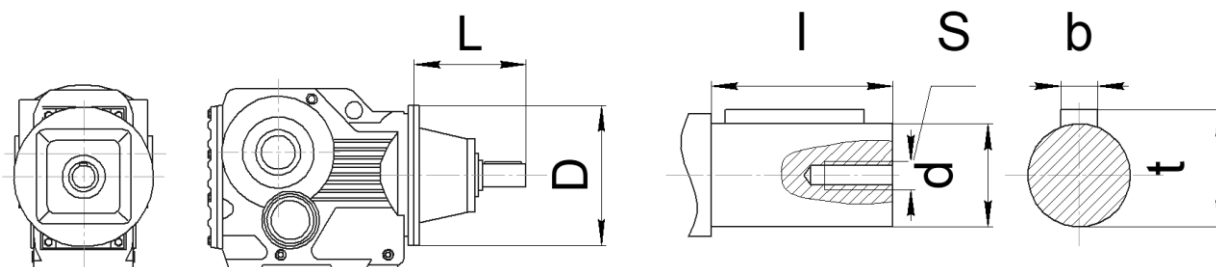
Размер	Фланец под электродвигатель											
	63B5	71B5	80B5	90B5	100B5 112B5	132B5	160B5	180B5	200B5	225B5	250B5	280B5
N	95	110	130	130	180	230	250	250	300	350	450	450
M	115	130	165	165	215	265	300	300	350	400	500	500
P	140	160	200	200	250	300	350	350	400	450	550	550
l ₁	50	54	69	69	81	92	125	125	144	159	336	336
l ₂	23	30	40	50	60	80	110	110	110	140	140	140
4 отв. d	M8	M8	M10	M10	M12	M12	M16	M16	M16	-	-	-
8 отв. d	-	-	-	-	-	-	-	-	-	M16	M16	M16
D	уточнить у специалистов завода											
t	уточнить у специалистов завода											
b	уточнить у специалистов завода											
Габарит	Совместимость (* может выступать за габарит редуктора)											
57	X	X	X	X	X*							



ЕВРОПРИВОД
КРЕМЕНКУЛЬСКИЙ РЕДУКТОРНЫЙ ЗАВОД
РЕДУКТОРЫ, КОТОРЫЕ НЕ ШУМЯТ

evroprivod.ru
+7 (351) 771-59-10
mail@evroprivod.ru

**РАЗМЕРЫ ВХОДНОГО АДАПТЕРА
ДЛЯ ИСПОЛНЕНИЯ «AD» (ВХОДНОЙ ВАЛ ВМЕСТО ЭЛЕКТРОДВИГАТЕЛЯ)**



Габарит		L	D	l	d	S	b	t
57	AD2	123	160	40	19	M6	6	21,5
67	AD3	159		50	24	M8	8	27