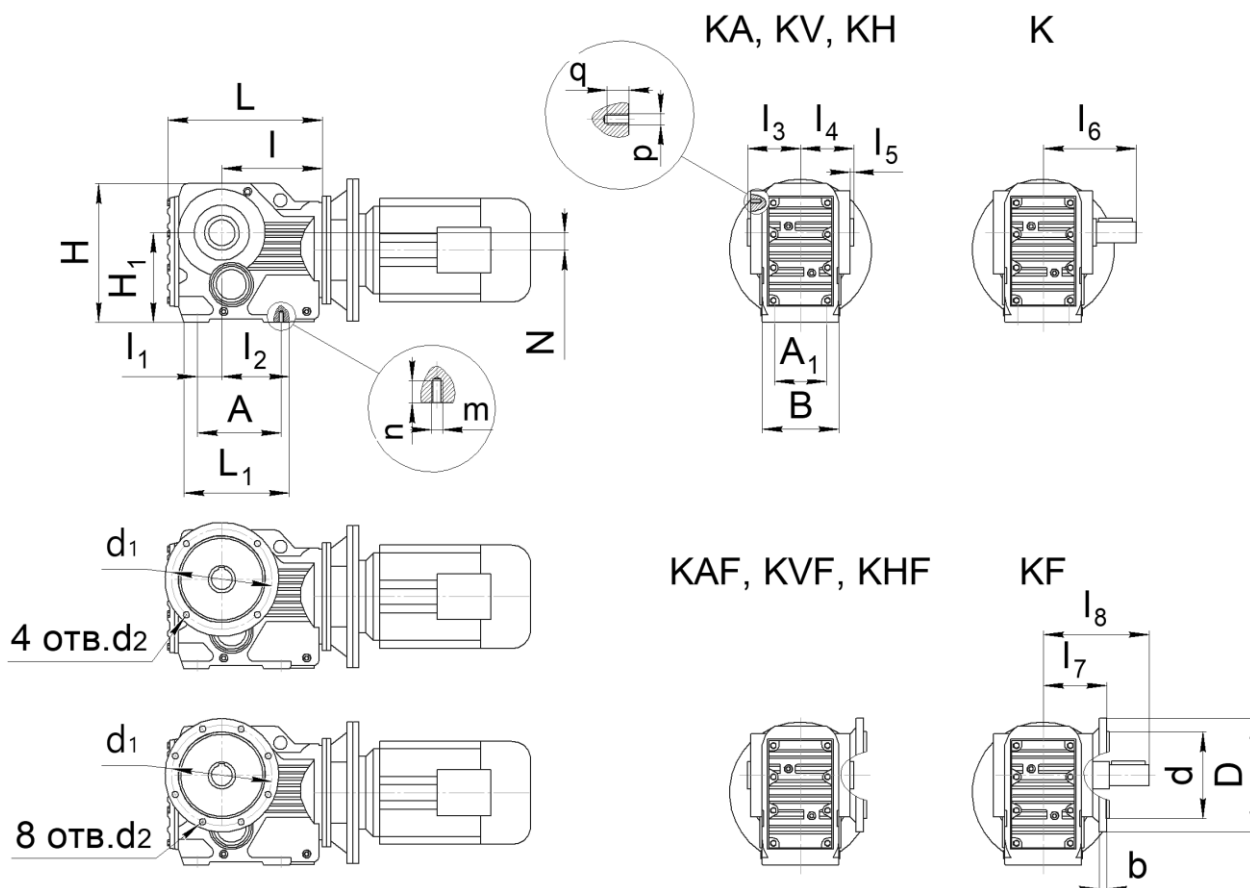


ГАБАРИТНЫЕ И ПРИСОЕДИНИТЕЛЬНЫЕ РАЗМЕРЫ

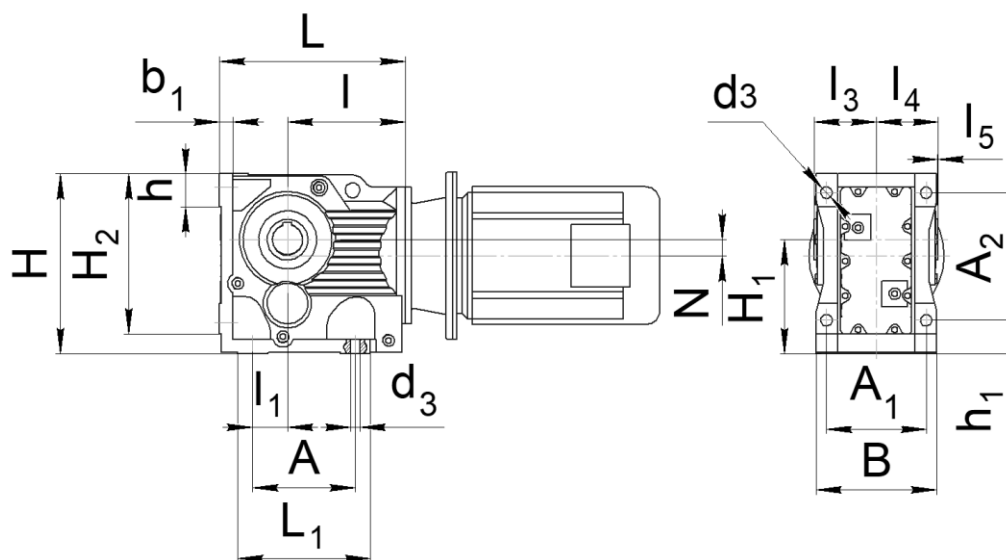


Габарит	L	L <sub>1</sub>	I	I <sub>1</sub>	I <sub>2</sub>	I <sub>3</sub>	I <sub>4</sub>	I <sub>5</sub>	I <sub>6</sub>	I <sub>7</sub>	I <sub>8</sub>	H	H <sub>1</sub>
67	274	182	179	42	125	90	90	3,5	171	113	193	226	140 <sub>-0,5</sub>

Габарит	A	A <sub>1</sub>	B	N	D	d	b	d <sub>1</sub>	4 отв. d <sub>2</sub>	8 отв. d <sub>2</sub>	m x n	p x q	Масса, кг
67	152	88	130	20	250	180	15	215	13,5	-	M12 x 25	M12 x 20	39

ГАБАРИТНЫЕ И ПРИСОЕДИНИТЕЛЬНЫЕ РАЗМЕРЫ

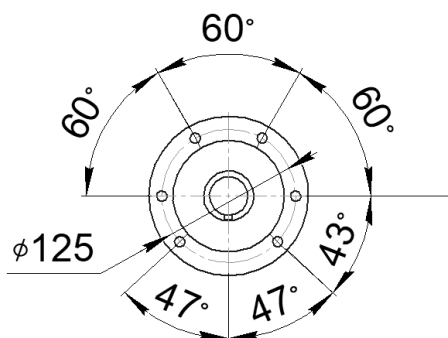
KA..B, KV..B, KH..B



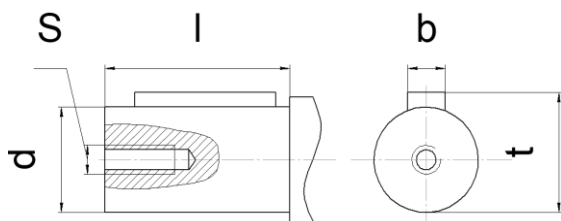
Габарит	L	L <sub>1</sub>	I	I <sub>1</sub>	I <sub>3</sub>	I <sub>4</sub>	I <sub>5</sub>	I <sub>6</sub>	b <sub>1</sub>	d <sub>3</sub>
67B	269	170	179	30	93	90	3,5	171	24	13,5

Габарит	A	A <sub>1</sub>	A <sub>2</sub>	B	H	H <sub>1</sub>	H <sub>2</sub>	h	h <sub>1</sub>	N
67B	120	140	160	170	228	140	203	43	45	20

РАСПОЛОЖЕНИЕ КРЕПЕЖНЫХ ОТВЕРСТИЙ НА ВЫХОДНОМ ВАЛУ  
К, КА, KV, KH

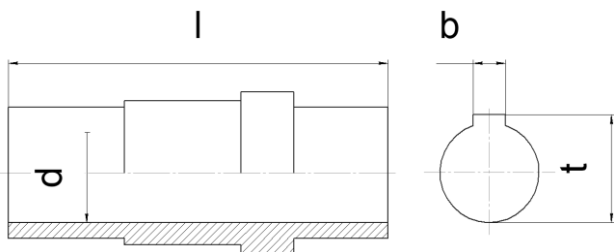


РАЗМЕРЫ ЦИЛИНДРИЧЕСКОГО ВЫХОДНОГО ВАЛА  
K, KF



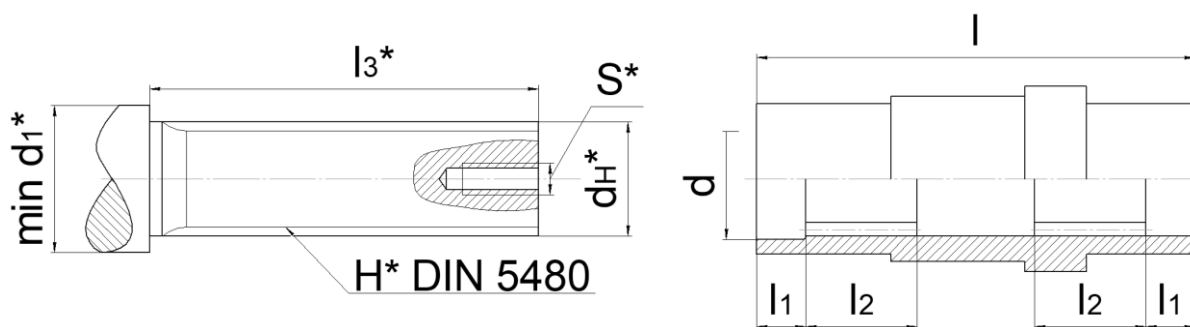
Габарит	l	d	S	b	t
67	80	40k6	M16 x 40	12	43

РАЗМЕРЫ ПОЛОГО ВЫХОДНОГО ВАЛА СО ШПОНОЧНЫМ ПАЗОМ  
FA, FAF, FAZ



Габарит	l	d	b	t
67	180	40H7	12	43,3

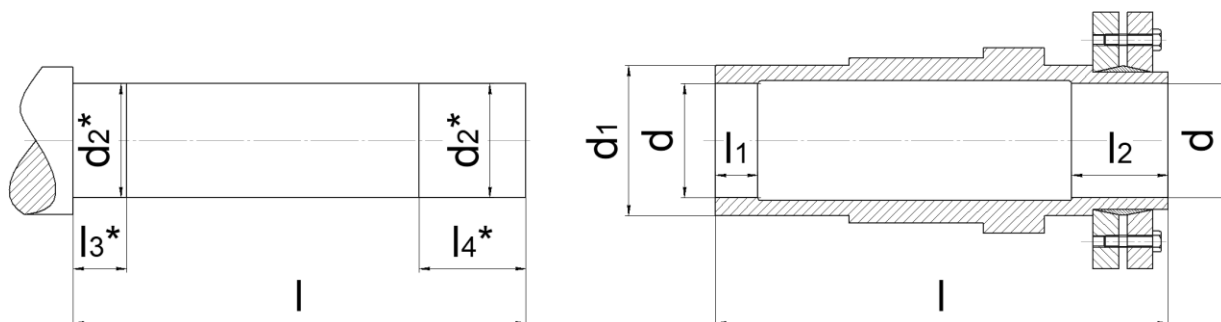
РАЗМЕРЫ ПОЛОГО ВЫХОДНОГО ВАЛА СО ШЛИЦЕВЫМ ПАЗОМ  
FV, FVF, FVZ



Габарит	l	l1	l2	l3*	d1*	H*	dH*	S*
67	180	25	42	130	47 <sup>+0.1</sup>	45x2x30x21	48,85 <sup>-0.03</sup>	M16

\* размер для справок, в комплект поставки вал не входит

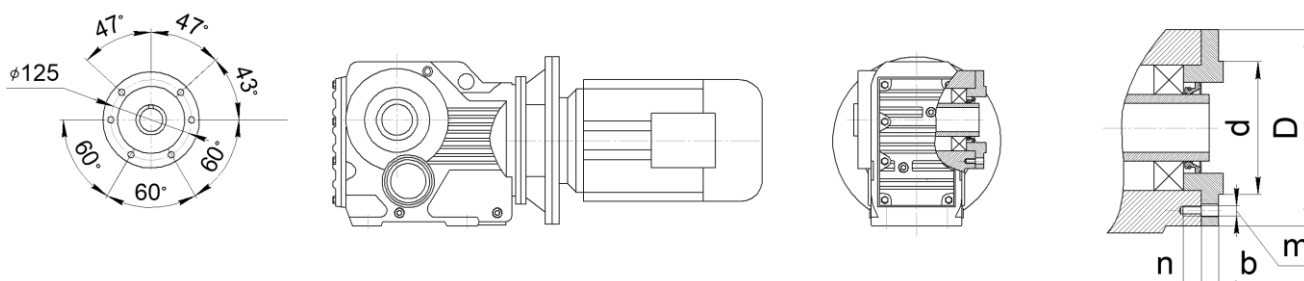
РАЗМЕРЫ ПОЛОГО ГЛАДКОГО ВЫХОДНОГО ВАЛА СО СТЯЖНОЙ МУФТОЙ  
FH, FHF, FHZ



Габарит	l	d	l1	l2	d1	d2	l3*	l4*	d3*	d4*
67	208	55	20	38	40H7	40H7	25	43	40h6	40h6

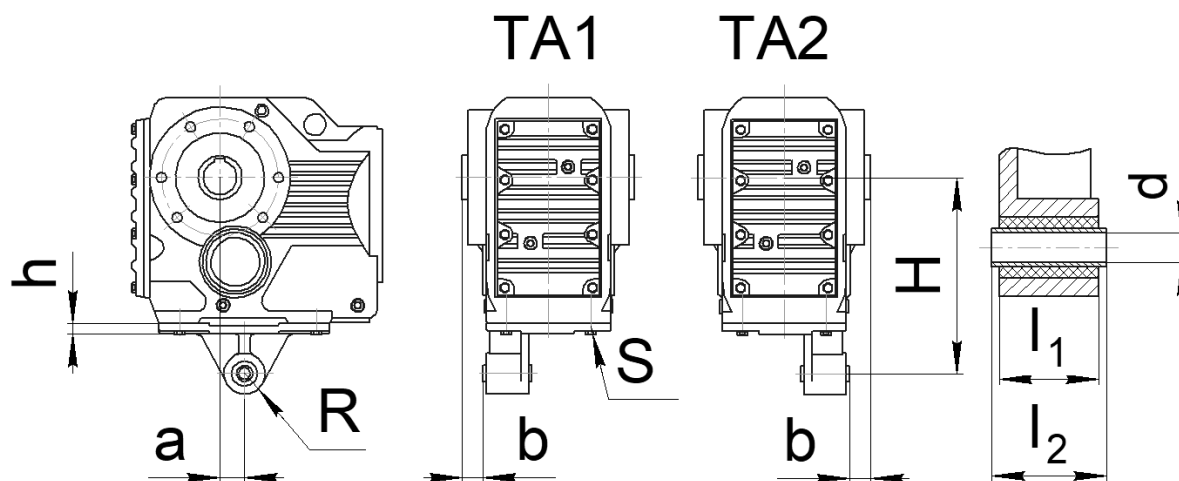
\* размер для справок, в комплект поставки вал не входит

РАЗМЕРЫ ВЫХОДНОГО ФЛАНЦА РЕДУКТОРА KAZ, KVZ



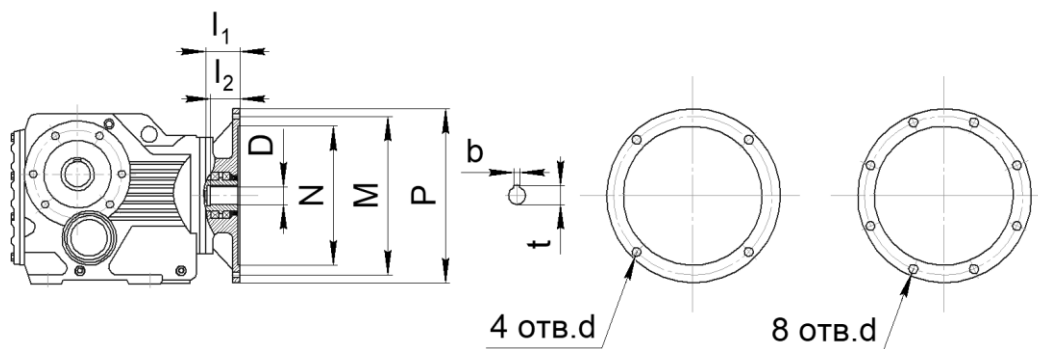
Габарит	d	D	b	n	m
67	105j6	155	12	20	M12

РАЗМЕРЫ РЕАКТИВНОЙ ТЯГИ



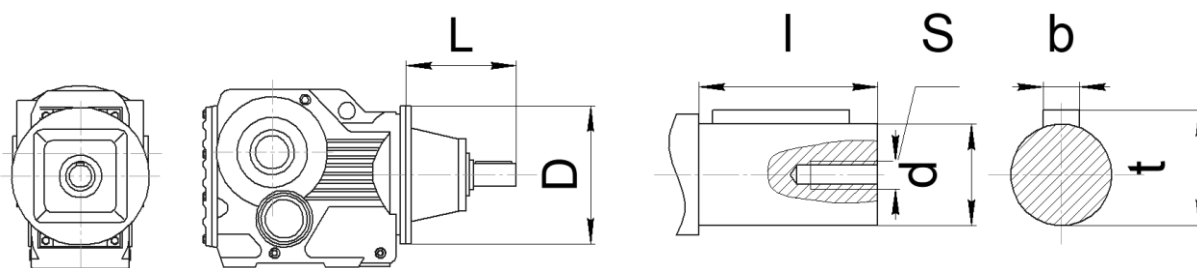
Габарит	a	b	H	h	R	S	l <sub>1</sub>	l <sub>2</sub>	d
67	45	25	200	13	29	M12 x 35	54	60 <sub>-0.3</sub>	16,4+0,08

РАЗМЕР ПРИСОЕДИНИТЕЛЬНЫХ ФЛАНЦЕВ ДЛЯ ИСПОЛНЕНИЯ «РАМ»  
(БЕЗ ЭЛЕКТРОДВИГАТЕЛЯ)



Размер	Фланец под электродвигатель											
	63B5	71B5	80B5	90B5	100B5 112B5	132B5	160B5	180B5	200B5	225B5	250B5	280B5
N	95	110	130	130	180	230	250	250	300	350	450	450
M	115	130	165	165	215	265	300	300	350	400	500	500
P	140	160	200	200	250	300	350	350	400	450	550	550
l <sub>1</sub>	50	54	69	69	81	92	125	125	144	159	336	336
l <sub>2</sub>	23	30	40	50	60	80	110	110	110	140	140	140
4 отв. d	M8	M8	M10	M10	M12	M12	M16	M16	M16	-	-	-
8 отв. d	-	-	-	-	-	-	-	-	-	M16	M16	M16
D	уточнить у специалистов завода											
t	уточнить у специалистов завода											
b	уточнить у специалистов завода											
Габарит	Совместимость (* может выступать за габарит редуктора)											
67	X	X	X	X	X*							

РАЗМЕРЫ ВХОДНОГО АДАПТЕРА ДЛЯ ИСПОЛНЕНИЯ «AD»  
(ВХОДНОЙ ВАЛ ВМЕСТО ЭЛЕКТРОДВИГАТЕЛЯ)



\* не использовать для монтажного положения M4

Габарит		L	D	l	d	S	b	t
67	AD2	123	160	40	19	M6	6	21,5
	AD3	159		50	24	M8	8	27