



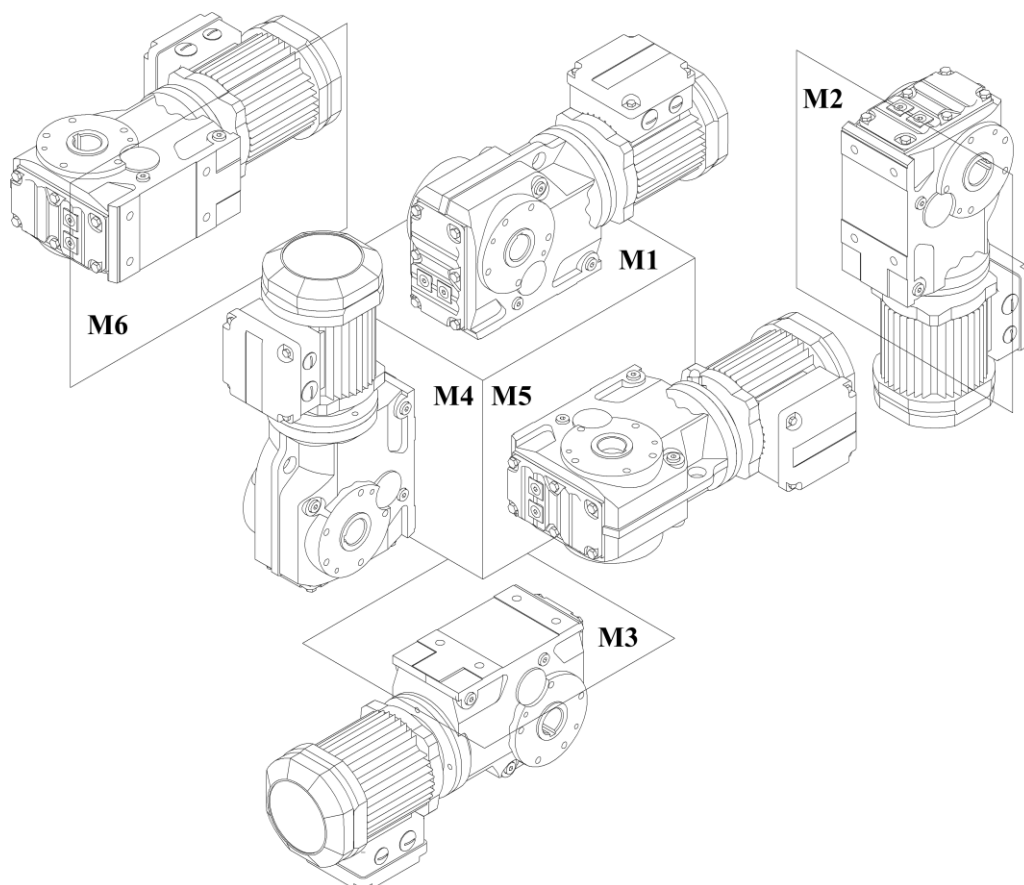
Из-за особенностей конструкции редуктора не является неисправностью повышенный шум и вибрация мотор-редуктора при использовании электродвигателей:

- 3000 об/мин в сочетании с любым передаточным числом редуктора
- 1500 об/мин в сочетании с передаточными числами редуктора менее 15
- с любым числом оборотов однофазных (с питающим напряжением 220V)

#### УСЛОВНОЕ ОБОЗНАЧЕНИЕ

Мотор-редуктор К 97В. 123,93. 11,0. 1,5х1400. 270-2. М1.Т1								
К	97	В	123.93	11,0	1.5х1400	270-2	М1	Т1
Модель редуктора	Габарит редуктора	Корпус с дополнительной плоскостью для крепления	Передаточное число	Обороты на выходном валу редуктора	Мощность, обороты и характеристика электродвигателя	Положение клеммной коробки электродвигателя	Монтажное исполнение	Дополнительные опции
К,КА,КV,КН KF KAF,KVF,KNF KAZ,KVZ	При использовании R - приставки, указывается типоразмер приставки. Например: 97 R57	Указывается при наличии такой плоскости		об/мин	при отсутствии электродвигателя указывается РАМ фланца под электродвигатель	1) 0, 90, 180, 270 – угол наклона коробки относительно оси электродвигателя  2) X, 1, 2, 3 - сторона вывода кабелей из коробки (положение X по умолчанию не указывается)	М1, М2, М3 М4, М5, М6	1) S1, S2, DS - с выходным валом 2) F1, F2 - с выходным фланцем 3) T1, T2 - с реактивной тягой 4) H1, H2 - со стяжной муфтой 5) Z1, Z2 – расположение выходного фланца 6) AD – с входным валом вместо электродвигателя 7) РАМ - исполнение присоединительного фланца под двигатель

#### МОНТАЖНОЕ ИСПОЛНЕНИЕ



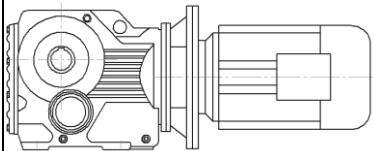
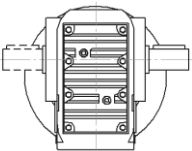
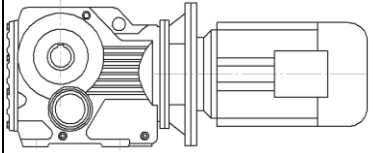
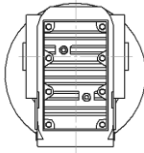
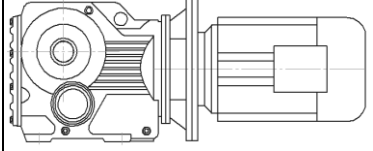
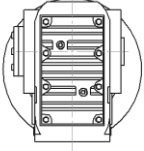
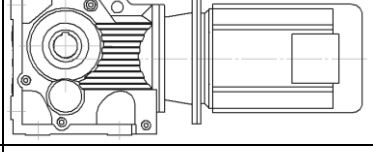
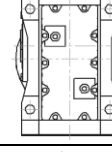
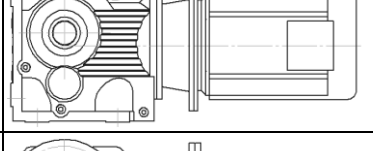
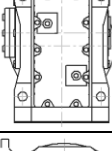
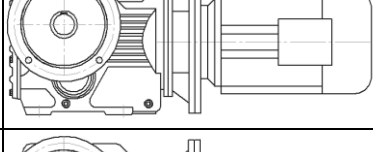
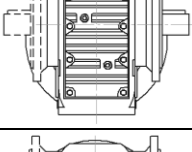
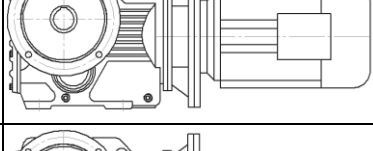
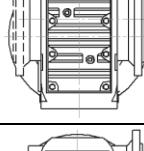
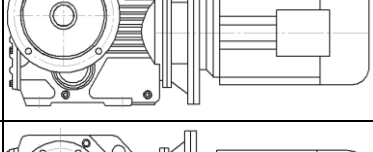
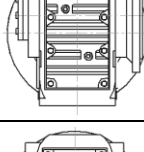
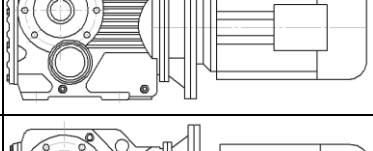
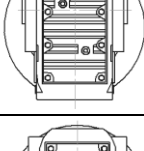
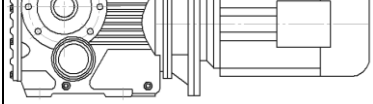
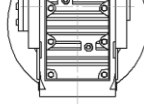


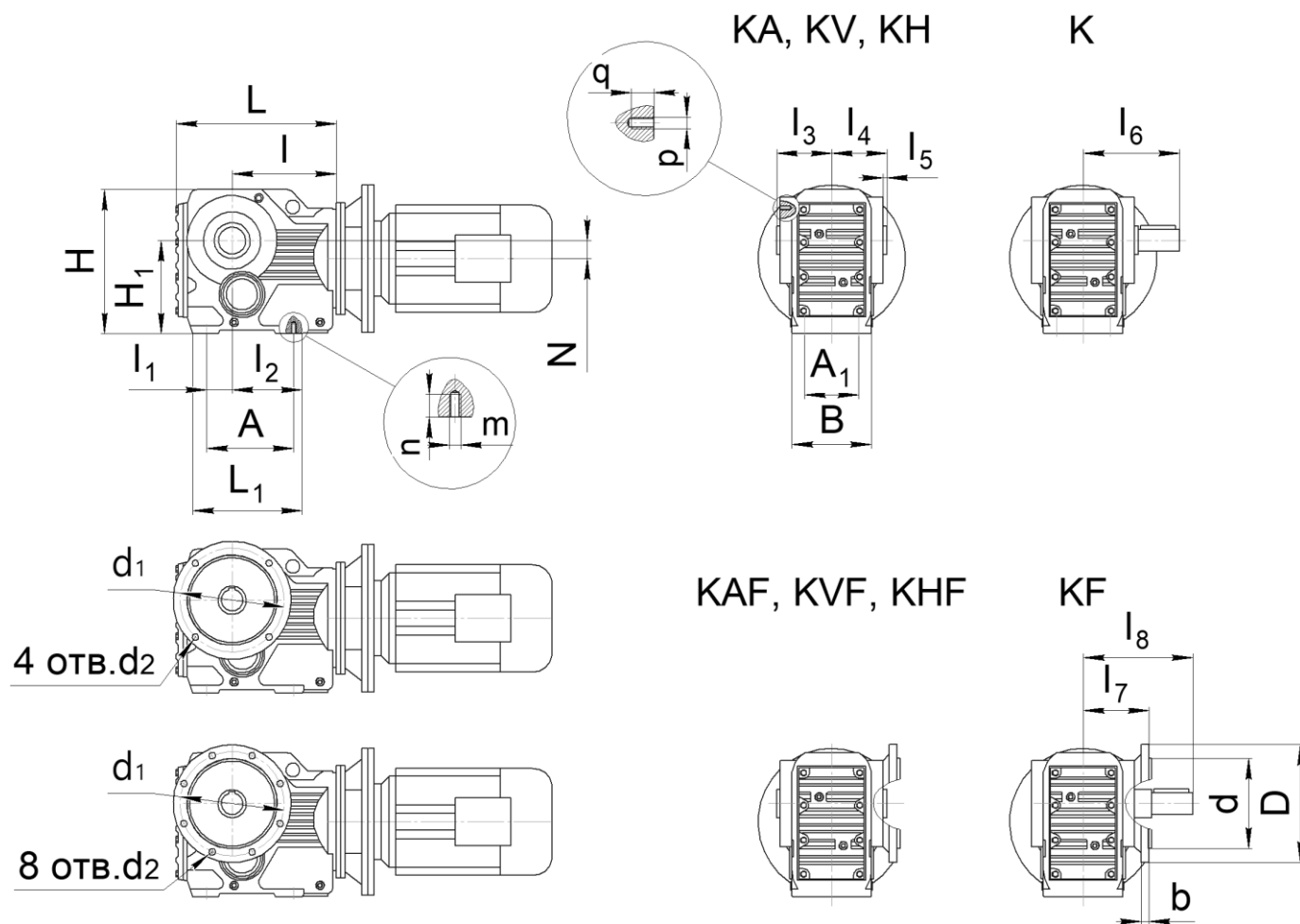
# ЕВРОПРИВОД

КРЕМЕНКУЛЬСКИЙ РЕДУКТОРНЫЙ ЗАВОД  
РЕДУКТОРЫ, КОТОРЫЕ НЕ ШУМЯТ

evroprivod.ru  
+7 (351) 771-59-10  
mail@evroprivod.ru

## МОДЕЛИ РЕДУКТОРОВ

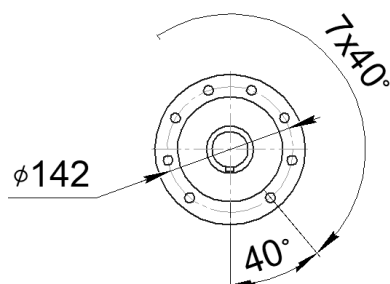
Модель редуктора	Особенности исполнения	
К		 <p>Выходной цилиндрический вал Монтаж редуктора с помощью крепежных отверстий на корпусе редуктора, либо на вал оборудования</p>
КА KV		 <p>Полый выходной вал: со шпоночным пазом (КА) с шлицевыми пазами (KV) Монтаж редуктора с помощью крепежных отверстий на корпусе редуктора, либо на вал оборудования</p>
КН		 <p>Полый гладкий выходной вал со стяжной муфтой Монтаж редуктора с помощью крепежных отверстий на корпусе редуктора, либо на вал оборудования</p>
КА..В KV..В		 <p>Полый выходной вал: со шпоночным пазом (КА) с шлицевыми пазами (KV) Монтаж редуктора с помощью крепежных отверстий на корпусе редуктора (дополнительная плоскость крепления)</p>
КН..В		 <p>Полый гладкий выходной вал со стяжной муфтой Монтаж редуктора с помощью крепежных отверстий на корпусе редуктора (дополнительная плоскость крепления)</p>
KF		 <p>Выходной цилиндрический вал Монтаж редуктора с помощью фланца на выходном валу (типоразмер выходного фланца В5)</p>
КАF KVf		 <p>Полый выходной вал: со шпоночным пазом (КАF) с шлицевыми пазами (KVf) Монтаж редуктора с помощью фланца на выходном валу (типоразмер выходного фланца В5)</p>
КНf		 <p>Полый гладкий выходной вал со стяжной муфтой Монтаж редуктора с помощью фланца на выходном валу (типоразмер выходного фланца В5)</p>
КАZ KVZ		 <p>Полый выходной вал: со шпоночным пазом (КАZ) с шлицевыми пазами (KVZ) Монтаж редуктора с помощью фланца на выходном валу (типоразмер выходного фланца В14)</p>
КНZ		 <p>Полый гладкий выходной вал со стяжной муфтой Монтаж редуктора с помощью фланца на выходном валу (типоразмер выходного фланца В14)</p>



Габарит	L	L <sub>1</sub>	l	l <sub>1</sub>	l <sub>2</sub>	l <sub>3</sub>	l <sub>4</sub>	l <sub>5</sub>	l <sub>6</sub>	l <sub>7</sub>	l <sub>8</sub>	H	H <sub>1</sub>
77	312	204	202	48	139	105	105	4	206	142	242	286	180 <sub>-0,5</sub>
Габарит	A	A <sub>1</sub>	B	N	D	d	b	d <sub>1</sub>	4 отв. d <sub>2</sub>	8 отв. d <sub>2</sub>	m x n	p x q	
77	170	102	154	31,3	300	230j6	16	265	13,5	-	M16 x 32	M12 x 20	

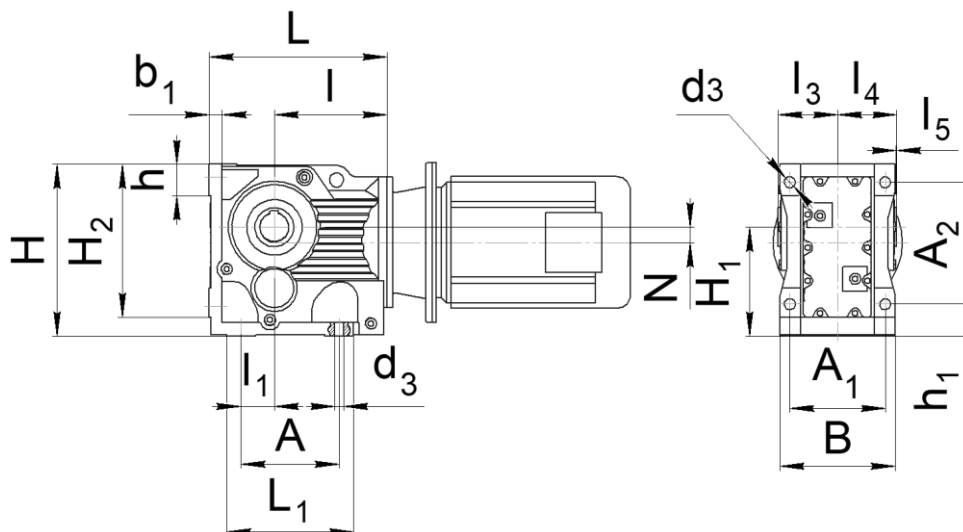
РАСПОЛОЖЕНИЕ КРЕПЕЖНЫХ ОТВЕРСТИЙ НА ВЫХОДНОМ ВАЛУ  
K, KA, KV, KH

77



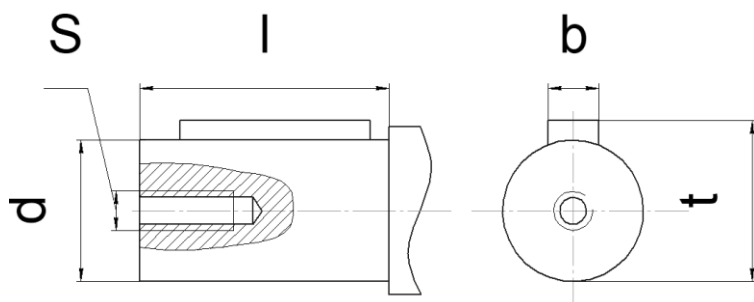


КА..В, КV..В, КН..В



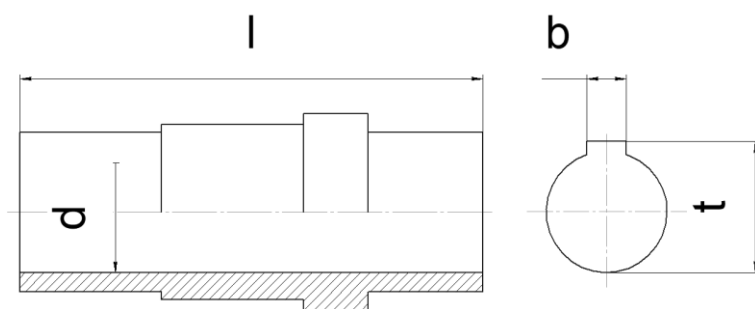
Габарит	L	L <sub>1</sub>	l	l <sub>1</sub>	l <sub>3</sub>	l <sub>4</sub>	l <sub>5</sub>	l <sub>6</sub>	b <sub>1</sub>	d <sub>3</sub>
77	314	208	202	40	108	105	4	206	27	17.5
Габарит	A	A <sub>1</sub>	A <sub>2</sub>	B	H	H <sub>1</sub>	H <sub>2</sub>	h	h <sub>1</sub>	N
77	150	165	200	200	288	180	263	55	55	31.5

РАЗМЕРЫ ЦИЛИНДРИЧЕСКОГО ВЫХОДНОГО ВАЛА  
К, KF



Габарит	l	d	S	b	t
77	100	50k6	M16 x 45	14	53.5

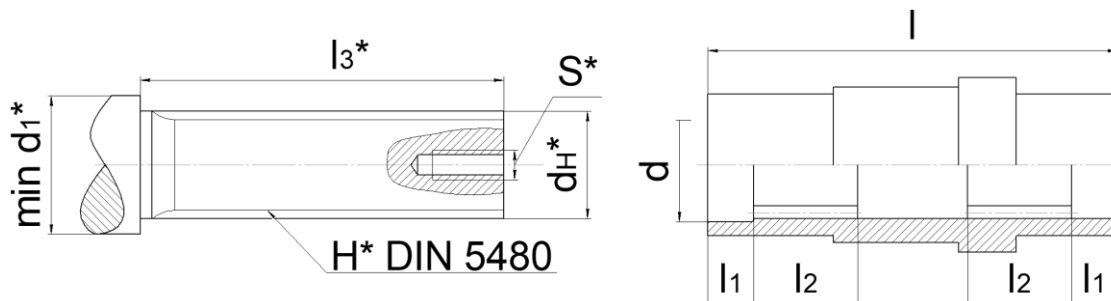
РАЗМЕРЫ ПОЛОГО ВЫХОДНОГО ВАЛА СО ШПОНОЧНЫМ ПАЗОМ  
КА, KAF, KAZ



Габарит	l	d	b	t
77	210	50H7	14	53.8



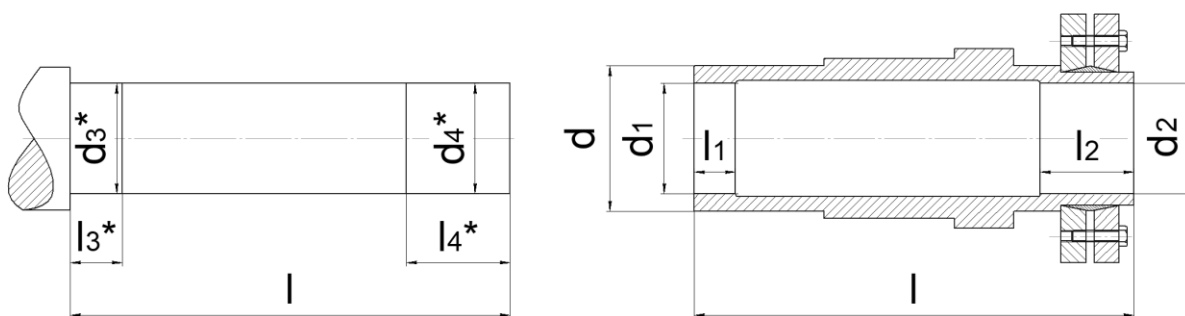
**РАЗМЕРЫ ПОЛОГО ВЫХОДНОГО ВАЛА СО ШЛИЦЕВЫМ ПАЗОМ**  
KV, KVF, KVZ



Габарит	l	l1	l2	l3*	d1*	H*	dH*	S*
77	210	23	52	160	55 <sup>+0.1</sup>	50x2x30x24	54.13 <sub>-0.03</sub>	M16

\* размер для справок, в комплект поставки вал не входит

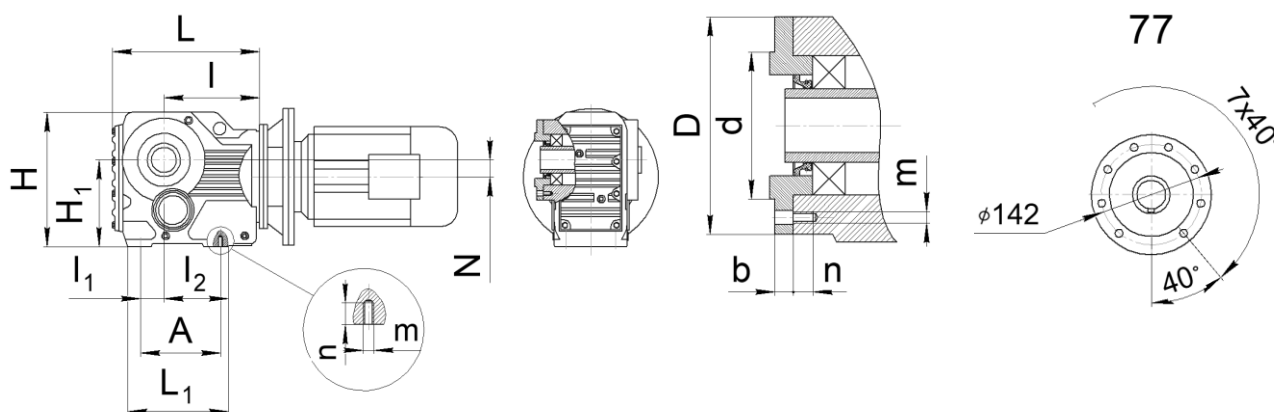
**РАЗМЕРЫ ПОЛОГО ГЛАДКОГО ВЫХОДНОГО ВАЛА СО СТЯЖНОЙ МУФТОЙ**  
KH, KHf, KHZ



Габарит	l	d	l1	l2	d1	d2	l3*	l4*	d3*	d4*
77	241	70	30	36	50H7	50H7	35	41	50h6	50h6

\* размер для справок, в комплект поставки вал не входит

**РАЗМЕРЫ ВЫХОДНОГО ФЛАНЦА РЕДУКТОРА KAZ, KVZ**



Габарит	d	D	b	n	m
77	125j6	170	14	20	M12

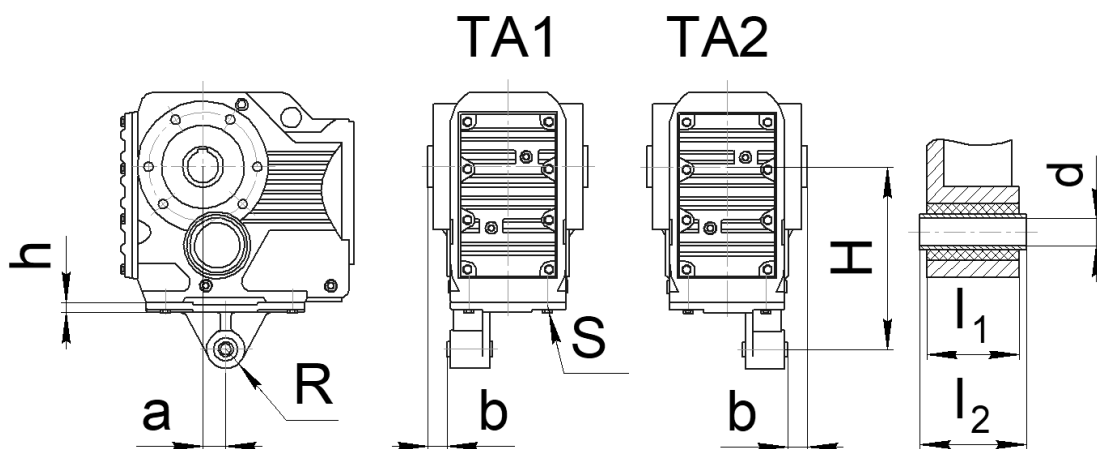


# ЕВРОПРИВОД

КРЕМЕНКУЛЬСКИЙ РЕДУКТОРНЫЙ ЗАВОД  
РЕДУКТОРЫ, КОТОРЫЕ НЕ ШУМЯТ

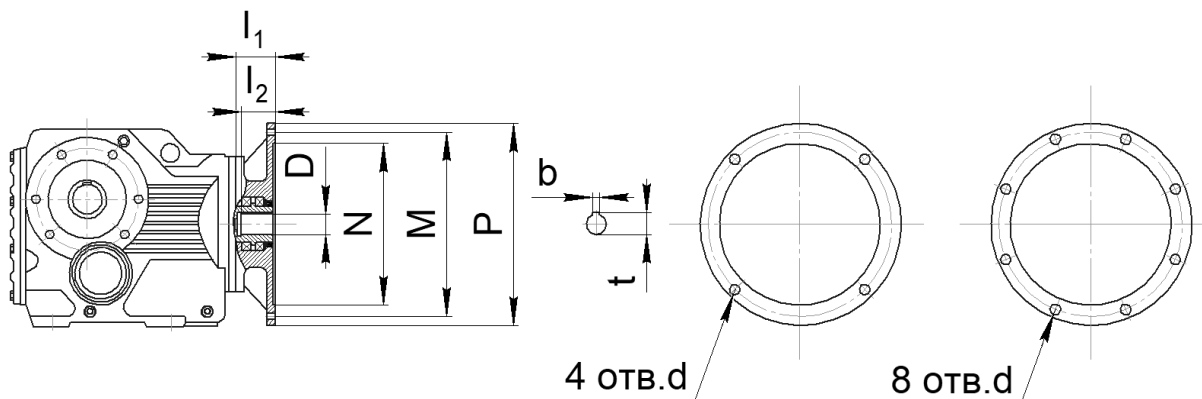
evroprivod.ru  
+7 (351) 771-59-10  
mail@evroprivod.ru

## РАЗМЕРЫ РЕАКТИВНОЙ ТЯГИ



Габарит	a	b	H	h	R	S	l <sub>1</sub>	l <sub>2</sub>	d
77	52,5	25	250	14	29	M16 x 40	54	60 <sub>-0,3</sub>	16,4+0,08

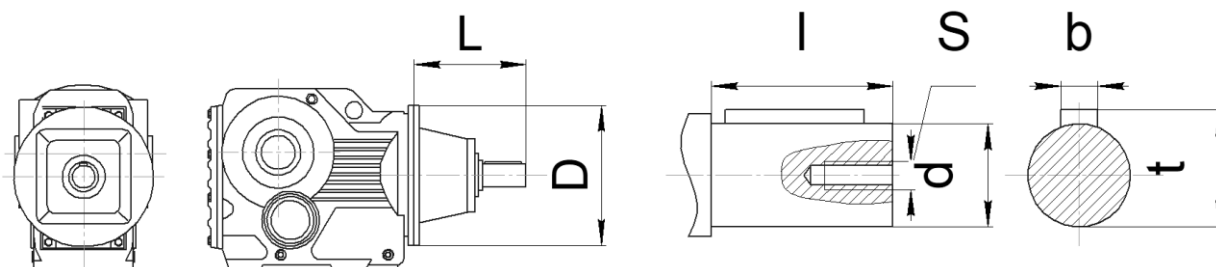
## РАЗМЕР ПРИСОЕДИНИТЕЛЬНЫХ ФЛАНЦЕВ ДЛЯ ИСПОЛНЕНИЯ «РАМ» (БЕЗ ЭЛЕКТРОДВИГАТЕЛЯ)



Размер	Фланец под электродвигатель											
	63B5	71B5	80B5	90B5	100B5 112B5	132B5	160B5	180B5	200B5	225B5	250B5	280B5
N	95	110	130	130	180	230	250	250	300	350	450	450
M	115	130	165	165	215	265	300	300	350	400	500	500
P	140	160	200	200	250	300	350	350	400	450	550	550
l <sub>1</sub>	50	54	69	69	81	92	125	125	144	159	336	336
l <sub>2</sub>	23	30	40	50	60	80	110	110	110	140	140	140
4 отв. d	M8	M8	M10	M10	M12	M12	M16	M16	M16	-	-	-
8 отв. d	-	-	-	-	-	-	-	-	-	M16	M16	M16
D	уточнить у специалистов завода											
t	уточнить у специалистов завода											
b	уточнить у специалистов завода											
Габарит	Совместимость (* может выступать за габарит редуктора)											
77	X	X	X	X	X*	X*						



**РАЗМЕРЫ ВХОДНОГО АДАПТЕРА  
ДЛЯ ИСПОЛНЕНИЯ «AD» (ВХОДНОЙ ВАЛ ВМЕСТО ЭЛЕКТРОДВИГАТЕЛЯ)**



Габарит		L	D	l	d	S	b	t
77	AD2	116	200	40	19	M6	6	21,5
	AD3	151		50	24	M8	8	27
	AD4	224		80	38	M12	10	41