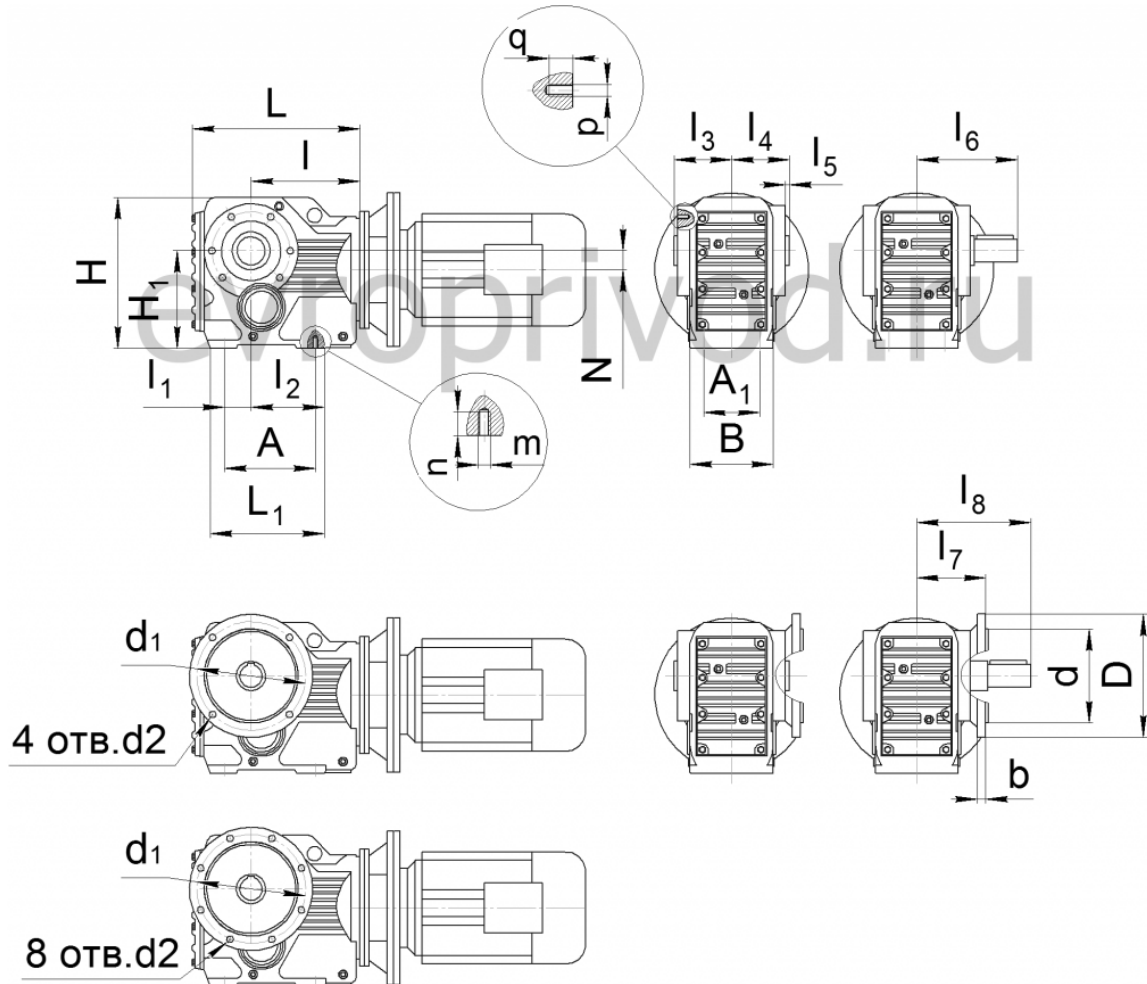




Из-за особенностей конструкции редуктора не является неисправностью повышенный шум и вибрация мотор-редуктора при использовании электродвигателей:

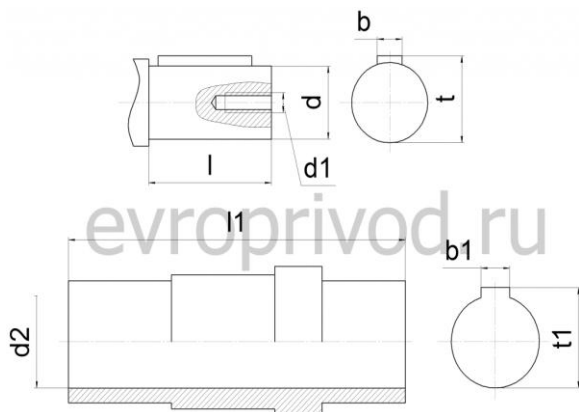
- 3000 об/мин в сочетании с любым передаточным числом редуктора
- 1500 об/мин в сочетании с передаточными числами редуктора
- с любым числом оборотов однофазных ( с питающим напряжением 220V)

**К 97**



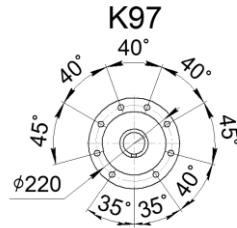
| Габарит редуктора | L   | L <sub>1</sub> | I   | l <sub>1</sub> | l <sub>2</sub> | l <sub>3</sub> | l <sub>4</sub> | l <sub>5</sub> | l <sub>6</sub>        | l <sub>7</sub>        | H        | H <sub>1</sub>      |
|-------------------|-----|----------------|-----|----------------|----------------|----------------|----------------|----------------|-----------------------|-----------------------|----------|---------------------|
| <b>К 97</b>       | 435 | 298            | 277 | 83             | 190            | 150            | 150            | 4              | 291                   | 191,5                 | 414      | 265 <sup>-1,0</sup> |
| Габарит редуктора | A   | A <sub>1</sub> | B   | N              | D              | d              | b              | d <sub>1</sub> | 4 отв. d <sub>2</sub> | 8 отв. d <sub>2</sub> | m x n    | p x q               |
| <b>К 97</b>       | 248 | 160            | 226 | 32,3           | 450            | 350h6          | 22             | 400            | -                     | 17,5                  | M20 x 36 | M16 x 26            |

**РАЗМЕРЫ ВЫХОДНЫХ ВАЛОВ**

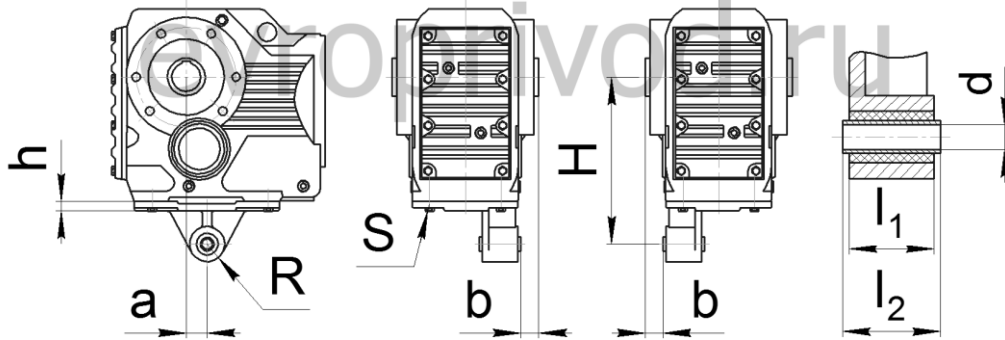


| Габарит редуктора | l   | d    | d <sub>1</sub> | b  | t    | l <sub>1</sub> | d <sub>2</sub> | b <sub>1</sub> | t <sub>1</sub> |
|-------------------|-----|------|----------------|----|------|----------------|----------------|----------------|----------------|
| <b>К 97</b>       | 140 | 70m6 | M20 x 50       | 20 | 74.5 | 300            | 70H7           | 20             | 74.9           |

**РАЗМЕРЫ КРЕПЕЖНЫХ ОТВЕРСТИЙ НА ВЫХОДНОМ ВАЛУ**

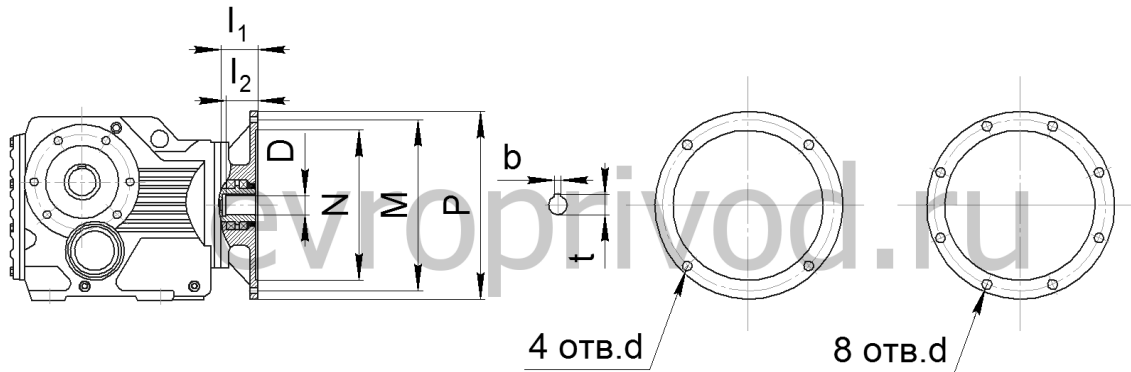


**РАЗМЕРЫ РЕАКТИВНОЙ ТЯГИ**



| Габарит редуктора | a  | b  | H   | h  | R  | S        | l <sub>1</sub> | l <sub>2</sub>      | d       |
|-------------------|----|----|-----|----|----|----------|----------------|---------------------|---------|
| K 97              | 70 | 40 | 350 | 17 | 41 | M20 x 50 | 92             | 100 <sub>-0,3</sub> | 25+0,08 |

**РАЗМЕРЫ ПРИСОЕДИНИТЕЛЬНЫХ ФЛАНЦЕВ ПОД ДВИГАТЕЛЬ**



| Размер            | Фланец под электродвигатель                            |      |      |      |                |       |       |       |       |       |       |       |
|-------------------|--|------|------|------|----------------|-------|-------|-------|-------|-------|-------|-------|
|                   | 63B5   | 71B5 | 80B5 | 90B5 | 100B5<br>112B5 | 132B5 | 160B5 | 180B5 | 200B5 | 225B5 | 250B5 | 280B5 |
| N                 | 95   | 110  | 130  | 130  | 180            | 230   | 250   | 250   | 300   | 350   | 450   | 450   |
| M                 | 115  | 130  | 165  | 165  | 215            | 265   | 300   | 300   | 350   | 400   | 500   | 500   |
| P                 | 140  | 160  | 200  | 200  | 250            | 300   | 350   | 350   | 400   | 450   | 550   | 550   |
| l <sub>1</sub>    | 50   | 54   | 69   | 69   | 81             | 92    | 125   | 125   | 144   | 159   | 336   | 336   |
| l <sub>2</sub>    | 23   | 30   | 40   | 50   | 60             | 80    | 110   | 110   | 110   | 140   | 140   | 140   |
| 4 отв. d          | M8   | M8   | M10  | M10  | M12            | M12   | M16   | M16   | M16   | -     | -     | -     |
| 8 отв. d          | -  | -    | -    | -    | -              | -     | -     | -     | -     | M16   | M16   | M16   |
| D                 | уточнить у специалистов завода                         |      |      |      |                |       |       |       |       |       |       |       |
| t                 | уточнить у специалистов завода                         |      |      |      |                |       |       |       |       |       |       |       |
| b                 | уточнить у специалистов завода                         |      |      |      |                |       |       |       |       |       |       |       |
| Габарит редуктора | Совместимость (* может выступать за габарит редуктора) |      |      |      |                |       |       |       |       |       |       |       |
| K 97              |  |      |      |      | X              | X     | X     | X     | X*    | X*    |       |       |