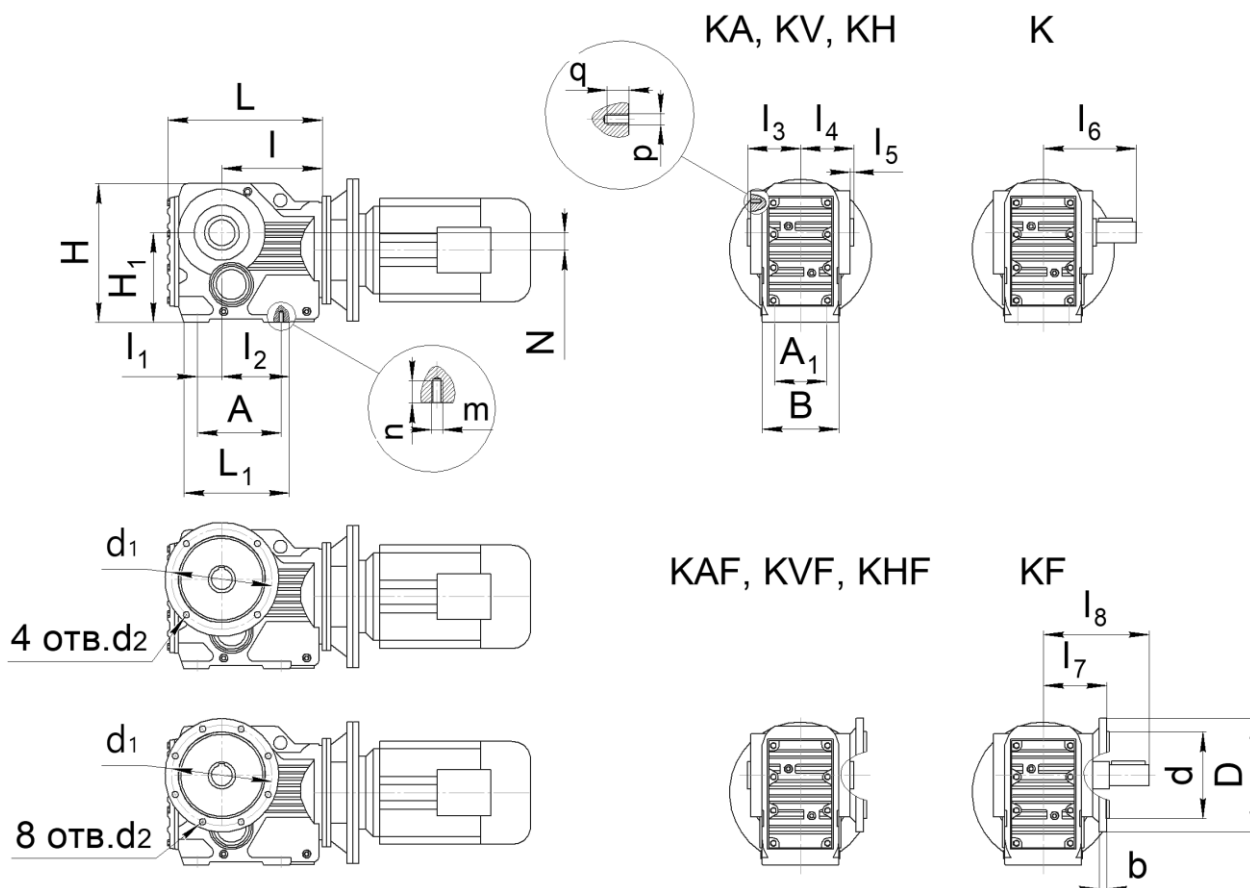


ГАБАРИТНЫЕ И ПРИСОЕДИНИТЕЛЬНЫЕ РАЗМЕРЫ

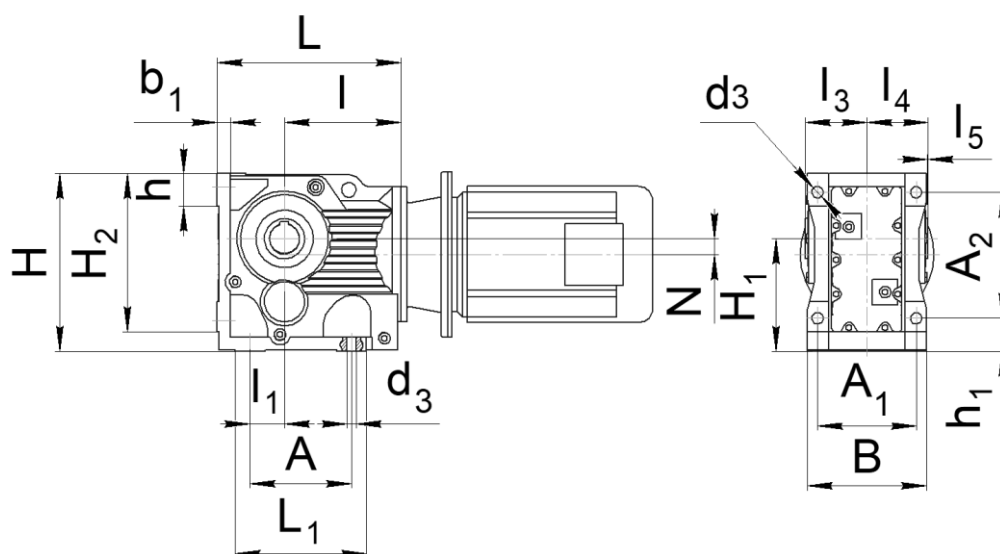


| Габарит | L | L ₁ | I | I ₁ | I ₂ | I ₃ | I ₄ | I ₅ | I ₆ | I ₇ | I ₈ | H | H ₁ |
|---------|-----|----------------|-----|----------------|----------------|----------------|----------------|----------------|----------------|----------------|----------------|-----|---------------------|
| 97 | 435 | 298 | 277 | 83 | 190 | 150 | 150 | 4 | 291 | 191,5 | 332 | 414 | 265 _{-1,0} |

| Габарит | A | A ₁ | B | N | D | d | b | d ₁ | 4 отв. d ₂ | 8 отв. d ₂ | m x n | p x q | Масса, кг |
|---------|-----|----------------|-----|------|-----|-------|----|----------------|-----------------------|-----------------------|----------|----------|-----------|
| 97 | 248 | 160 | 226 | 32,3 | 450 | 350h6 | 22 | 400 | - | 17,5 | M20 x 36 | M16 x 26 | 182 |

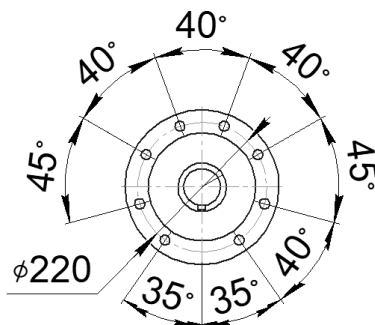
ГАБАРИТНЫЕ И ПРИСОЕДИНИТЕЛЬНЫЕ РАЗМЕРЫ

КА..В, KV..В, KH..В

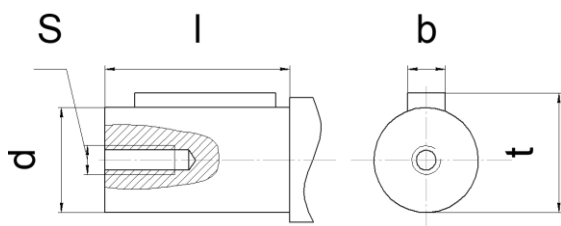


| Габарит | L | L ₁ | I | I ₁ | I ₃ | I ₄ | I ₅ | I ₆ | b ₁ | d ₃ |
|---------|-----|----------------|----------------|----------------|----------------|----------------|----------------|----------------|----------------|----------------|
| 97B | 437 | 294 | 277 | 75 | 153 | 150 | 4 | 291 | 36 | 26 |
| Габарит | A | A ₁ | A ₂ | B | H | H ₁ | H ₂ | h | h ₁ | N |
| 97B | 240 | 240 | 295 | 290 | 417 | 265 | 372 | 82 | 75 | 32.3 |

РАСПОЛОЖЕНИЕ КРЕПЕЖНЫХ ОТВЕРСТИЙ НА ВЫХОДНОМ ВАЛУ
К, КА, KV, KH

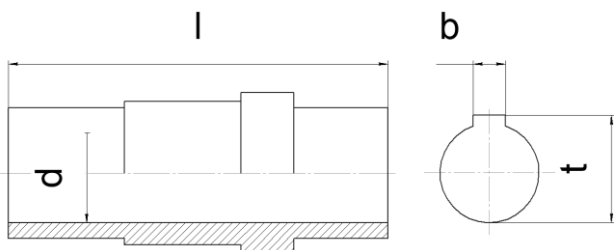


РАЗМЕРЫ ЦИЛИНДРИЧЕСКОГО ВЫХОДНОГО ВАЛА
К, KF



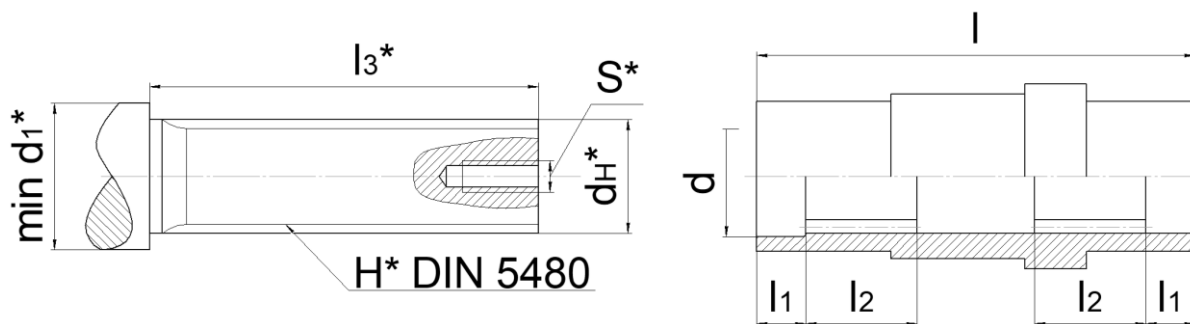
| Габарит | l | d | S | b | t |
|---------|-----|------|----------|----|------|
| 97 | 140 | 70k6 | M20 x 50 | 20 | 74.5 |

РАЗМЕРЫ ПОЛОГО ВЫХОДНОГО ВАЛА СО ШПОНОЧНЫМ ПАЗОМ
FA, FAF, FAZ



| Габарит | l | d | b | t |
|---------|-----|------|----|------|
| 97 | 300 | 70H7 | 20 | 74,9 |

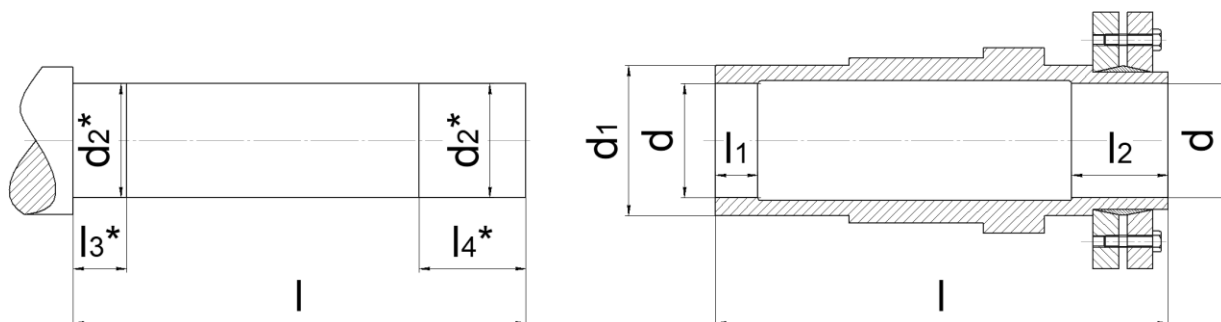
РАЗМЕРЫ ПОЛОГО ВЫХОДНОГО ВАЛА СО ШЛИЦЕВЫМ ПАЗОМ
FV, FVF, FVZ



| Габарит | l | l1 | l2 | l3* | d1* | H* | dн* | S* |
|---------|-----|----|----|-----|--------------------|------------|------------------------|-----|
| 97 | 300 | 25 | 72 | 240 | 72 ^{+0.1} | 70x2x30x34 | 74,15 ^{-0.04} | M20 |

* размер для справок, в комплект поставки вал не входит

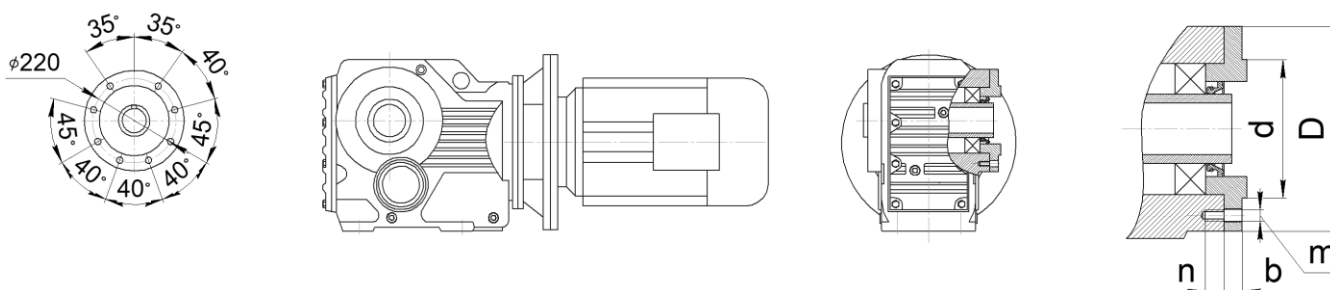
РАЗМЕРЫ ПОЛОГО ГЛАДКОГО ВЫХОДНОГО ВАЛА СО СТЯЖНОЙ МУФТОЙ FH, FHF, FHZ



| Габарит | l | d | l1 | l2 | d1 | d2 | l3* | l4* | d3* | d4* |
|---------|-----|----|----|----|------|------|-----|-----|------|------|
| 97 | 345 | 95 | 50 | 55 | 75H7 | 75h7 | 55 | 60 | 75h6 | 75h6 |

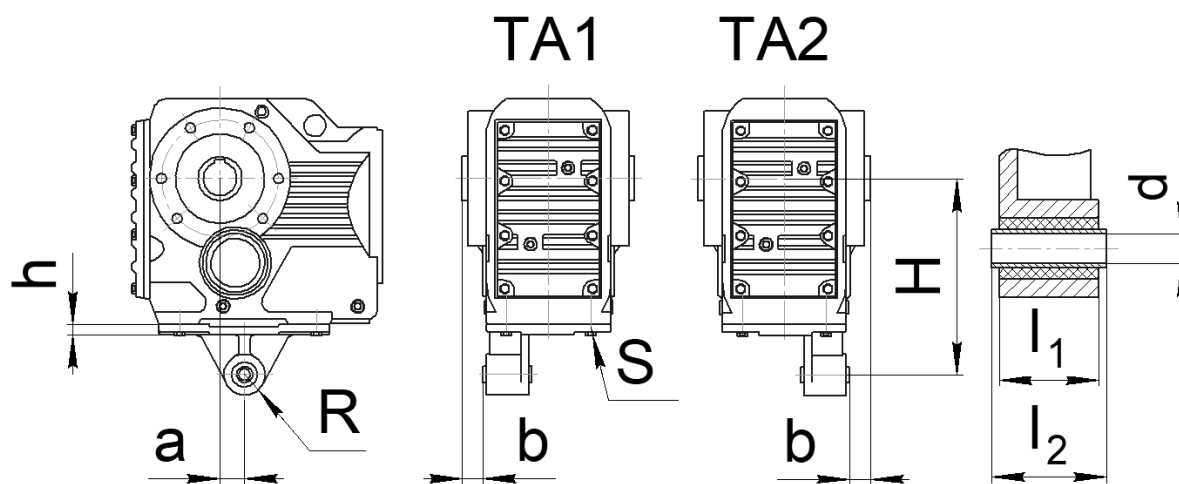
* размер для справок, в комплект поставки вал не входит

РАЗМЕРЫ ВЫХОДНОГО ФЛАНЦА РЕДУКТОРА KAZ, KVZ



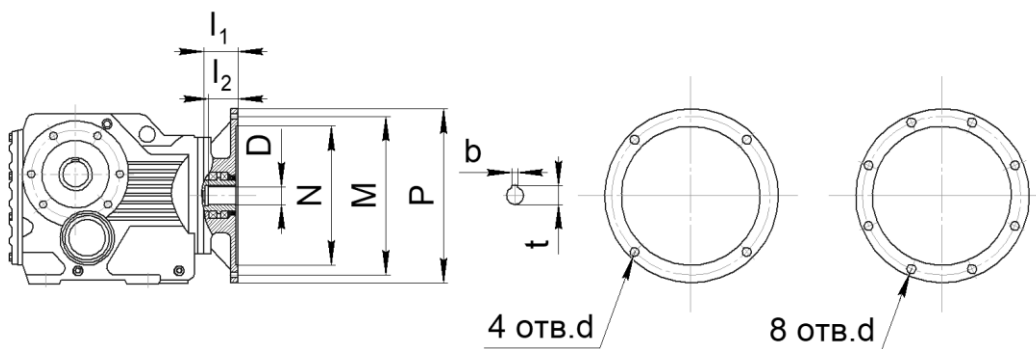
| Габарит | d | D | b | n | m |
|---------|-------|-----|----|----|-----|
| 97 | 180j6 | 260 | 18 | 26 | M16 |

РАЗМЕРЫ РЕАКТИВНОЙ ТЯГИ



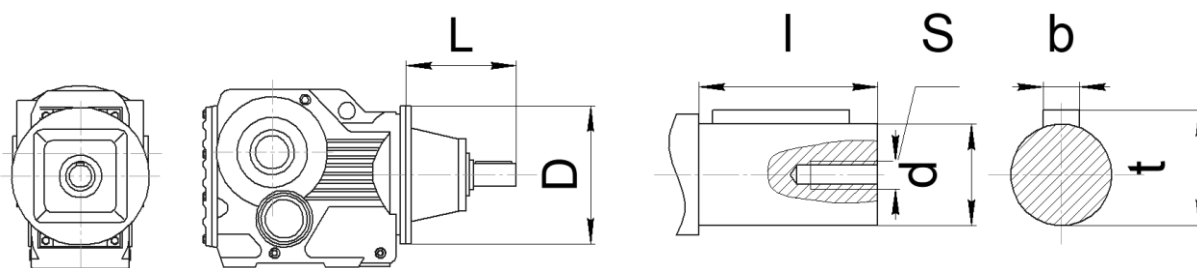
| Габарит | a | b | H | h | R | S | l ₁ | l ₂ | d |
|---------|----|----|-----|----|----|----------|----------------|---------------------|---------|
| 97 | 70 | 40 | 350 | 17 | 41 | M20 x 50 | 92 | 100 ^{-0.3} | 25+0.08 |

РАЗМЕР ПРИСОЕДИНИТЕЛЬНЫХ ФЛАНЦЕВ ДЛЯ ИСПОЛНЕНИЯ «РАМ»
(БЕЗ ЭЛЕКТРОДВИГАТЕЛЯ)



| Размер | Фланец под электродвигатель | | | | | | | | | | | |
|----------------|--|------|------|------|----------------|-------|-------|-------|-------|-------|-------|-------|
| | 63B5 | 71B5 | 80B5 | 90B5 | 100B5 112B5 | 132B5 | 160B5 | 180B5 | 200B5 | 225B5 | 250B5 | 280B5 |
| N | 95 | 110 | 130 | 130 | 180 | 230 | 250 | 250 | 300 | 350 | 450 | 450 |
| M | 115 | 130 | 165 | 165 | 215 | 265 | 300 | 300 | 350 | 400 | 500 | 500 |
| P | 140 | 160 | 200 | 200 | 250 | 300 | 350 | 350 | 400 | 450 | 550 | 550 |
| l ₁ | 50 | 54 | 69 | 69 | 81 | 92 | 125 | 125 | 144 | 159 | 336 | 336 |
| l ₂ | 23 | 30 | 40 | 50 | 60 | 80 | 110 | 110 | 110 | 140 | 140 | 140 |
| 4 отв. d | M8 | M8 | M10 | M10 | M12 | M12 | M16 | M16 | M16 | - | - | - |
| 8 отв. d | - | - | - | - | - | - | - | - | - | M16 | M16 | M16 |
| D | уточнить у специалистов завода | | | | | | | | | | | |
| t | уточнить у специалистов завода | | | | | | | | | | | |
| b | уточнить у специалистов завода | | | | | | | | | | | |
| Габарит | Совместимость (* может выступать за габарит редуктора) | | | | | | | | | | | |
| 97 | | | | | X | X | X | X | X* | X* | | |

РАЗМЕРЫ ВХОДНОГО АДАПТЕРА ДЛЯ ИСПОЛНЕНИЯ «AD»
(ВХОДНОЙ ВАЛ ВМЕСТО ЭЛЕКТРОДВИГАТЕЛЯ)



* не использовать для монтажного положения M4

| Габарит | | L | D | l | d | S | b | t |
|---------|-----|-----|-----|-----|----|-----|----|------|
| 97 | AD3 | 151 | 300 | 60 | 28 | M10 | 8 | 31 |
| | AD4 | 214 | | 80 | 38 | M12 | 10 | 41 |
| | AD5 | 287 | | 110 | 42 | M16 | 12 | 45 |
| | AD6 | 321 | | 110 | 48 | M16 | 14 | 51,5 |