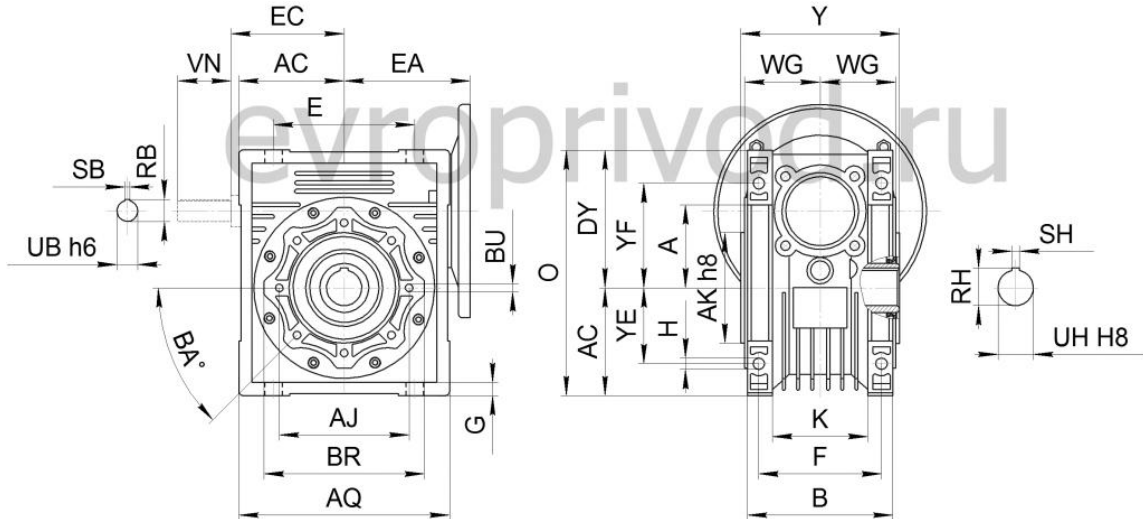




Из-за особенностей конструкции редуктора не является неисправностью повышенный шум и вибрация мотор-редуктора при использовании электродвигателей:

- 3000 об/мин в сочетании с любым передаточным числом редуктора
- 1500 об/мин в сочетании с передаточными числами редуктора менее 15
- с любым числом оборотов однофазных (с питающим напряжением 220V)

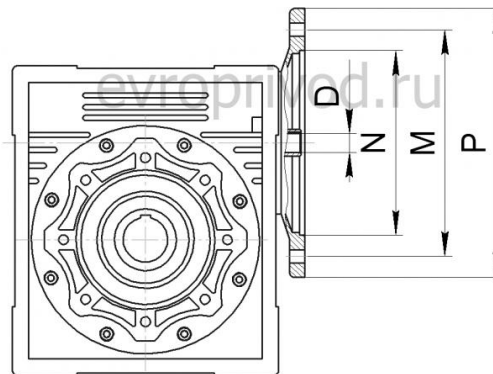
NMRV 063



Габарит редуктора	Размер, мм															
	K	M1	O	EC	RB	RH	SB	SH	UB	UH	VN	WG	Y	YE	YF	Вес, кг
NMRV 063	67	M6	174	75	22	28	6	8	19	25	40	53	112	50	80	6.2

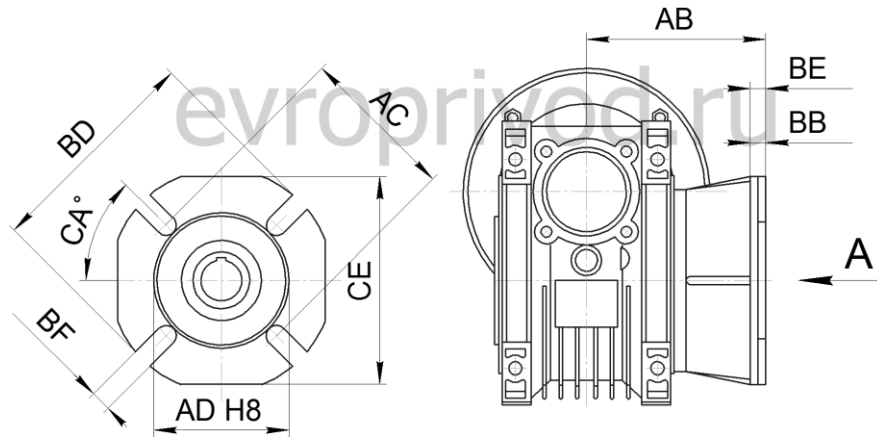
Габарит редуктора	Размер, мм														
	A	AC	AJ	AK	AQ	B	BA	BR	BU	DY	E	EA	F	G	H
NMRV 063	63	72	95	80	144	103	450	110	8 отв. M8x14	102	100	95	85	8	8,5

РАЗМЕРЫ ПРИСОЕДИНИТЕЛЬНЫХ ФЛАНЦЕВ ПОД ДВИГАТЕЛЬ



Размер	Фланец под электродвигатель													
	56B5	56B14	63B5	63B14	71B5	71B14	80B5	80B14	90B5	90B14	100B5 112B5	110B14 112B14	130B5	160B5
P	120	80	140	90	160	105	200	120	200	140	250	160	300	350
M	100	65	115	75	130	85	165	100	165	115	215	130	265	300
N	80	50	95	60	110	70	130	80	130	95	180	110	230	250
D	уточнить у специалиста завода													
Габарит редуктора	Совместимость													
NMRV 063					+	+	+	+	+	+				

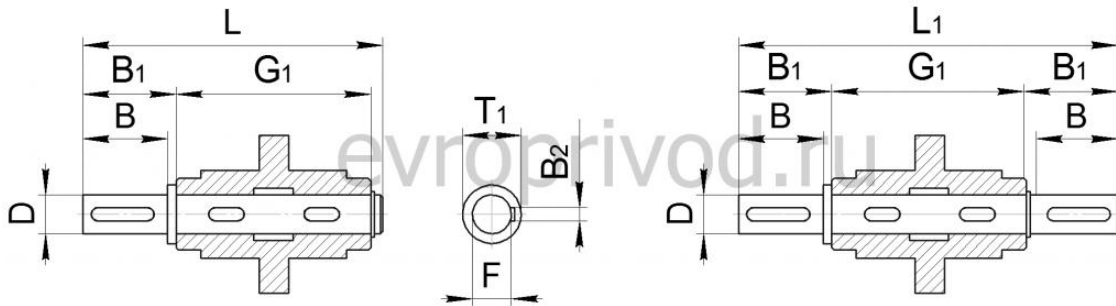
РАЗМЕРЫ ПРИСОЕДИНИТЕЛЬНОГО ФЛАНЦА НА ВЫХОДНОМ ВАЛУ РЕДУКТОРА



Габарит редуктора	Размер, мм								
	AB	AC	AD	BB	BD	BE	BF	CA	CE
NMRV 063	82 / 112*	150	115	6	180	10	4 паза 11	45°	142

* - размер указан для фланца FB

РАЗМЕРЫ ВЫХОДНЫХ ВАЛОВ

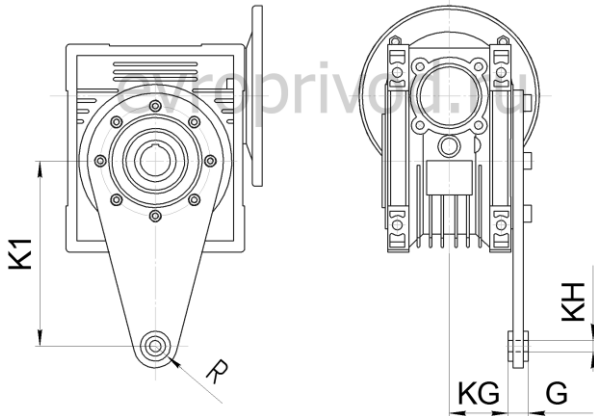


Односторонний выходной вал

Двусторонний выходной вал

Габарит редуктора	Dh6	B	B1	G1	L	L1	F	B2	T1
NMRV 063	25	50	53.5	112	173	219	M10	8	28

РАЗМЕРЫ РЕАКТИВНЫХ ТЯГ



Габарит редуктора	K1	G	KG	KH	R
NMRV 063	150	14	49	10	18