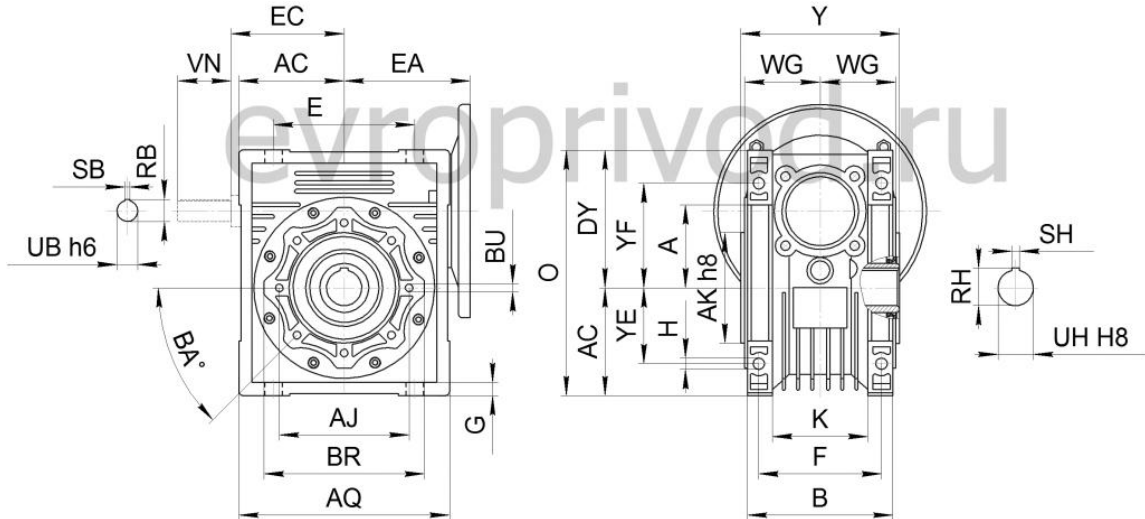




Из-за особенностей конструкции редуктора не является неисправностью повышенный шум и вибрация мотор-редуктора при использовании электродвигателей:

- 3000 об/мин в сочетании с любым передаточным числом редуктора
- 1500 об/мин в сочетании с передаточными числами редуктора менее 15
- с любым числом оборотов однофазных (с питающим напряжением 220V)

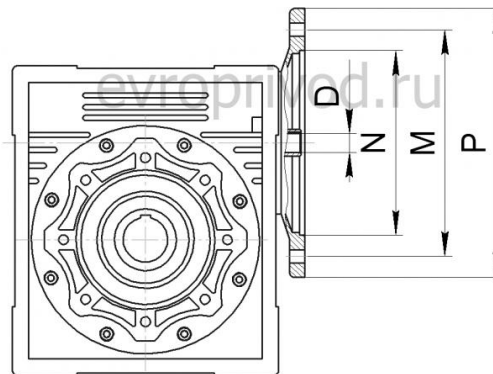
NMRV 090



Габарит редуктора	Размер, мм															
	K	M1	O	EC	RB	RH	SB	SH	UB	UH	VN	WG	Y	YE	YF	Вес, кг
NMRV 090	74	M8	238	108	27	38	8	10	24	35	50	67	140	70	102	13

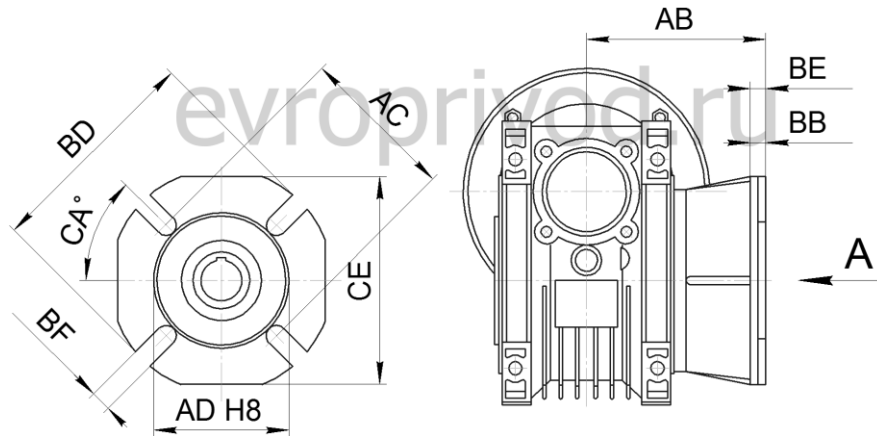
Габарит редуктора	Размер, мм														
	A	AC	AJ	AK	AQ	B	BA	BR	BU	DY	E	EA	F	G	H
NMRV 090	90	103	130	110	206	130	450	160	8 отв. M10x18	135	140	130	100	11	13

РАЗМЕРЫ ПРИСОЕДИНИТЕЛЬНЫХ ФЛАНЦЕВ ПОД ДВИГАТЕЛЬ



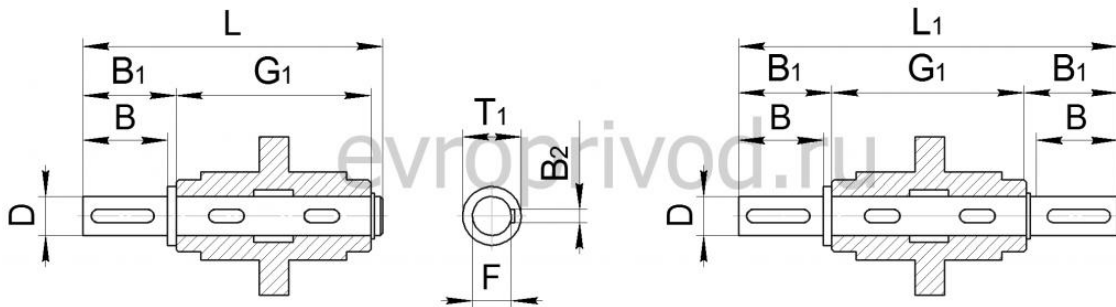
Размер	Фланец под электродвигатель													
	56B5	56B14	63B5	63B14	71B5	71B14	80B5	80B14	90B5	90B14	100B5 112B5	110B14 112B14	130B5	160B5
P	120	80	140	90	160	105	200	120	200	140	250	160	300	350
M	100	65	115	75	130	85	165	100	165	115	215	130	265	300
N	80	50	95	60	110	70	130	80	130	95	180	110	230	250
D	уточнить у специалиста завода													
Габарит редуктора	Совместимость													
NMRV 090							+	+	+	+	+			

РАЗМЕРЫ ПРИСОЕДИНИТЕЛЬНОГО ФЛАНЦА НА ВЫХОДНОМ ВАЛУ РЕДУКТОРА



Габарит редуктора	Размер, мм								
	AB	AC	AD	BB	BD	BE	BF	CA	CE
NMRV 090	111	175	152	6	210	13	4 паза 14	45°	200

РАЗМЕРЫ ВЫХОДНЫХ ВАЛОВ

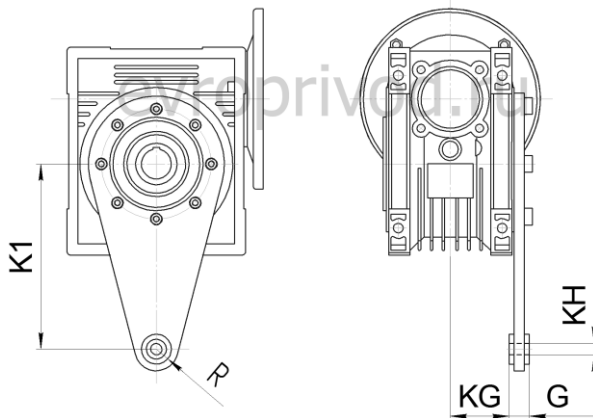


Односторонний выходной вал

Двусторонний выходной вал

Габарит редуктора	Dh6	B	B1	G1	L	L1	F	B2	T1
NMRV 090	35	80	84.5	140	234	309	M12	10	38

РАЗМЕРЫ РЕАКТИВНЫХ ТЯГ



Габарит редуктора	K1	G	KG	KH	R
NMRV 090	200	25	57.5	20	30