



Из-за особенностей конструкции редуктора не является неисправностью повышенный шум и вибрация мотор-редуктора при использовании электродвигателей:

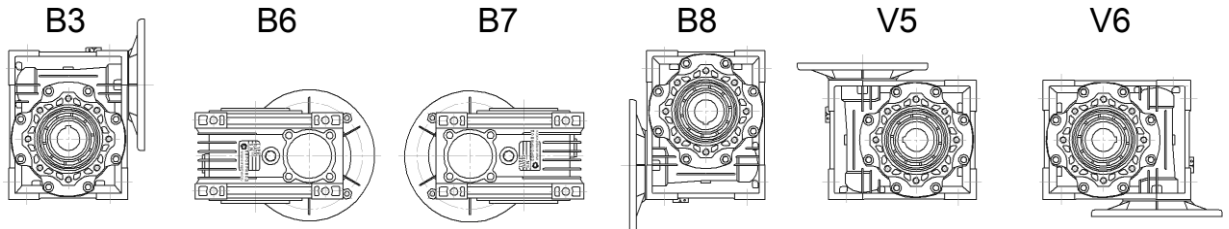
- 3000 об/мин в сочетании с любым передаточным числом редуктора
- 1500 об/мин в сочетании с передаточными числами редуктора менее 15
- с любым числом оборотов однофазных (с питающим напряжением 220V)

УСЛОВНОЕ ОБОЗНАЧЕНИЕ

**NMRV 063. 60. 23. 0,55x1400. 270-2.B3. S1. FA1. T2**

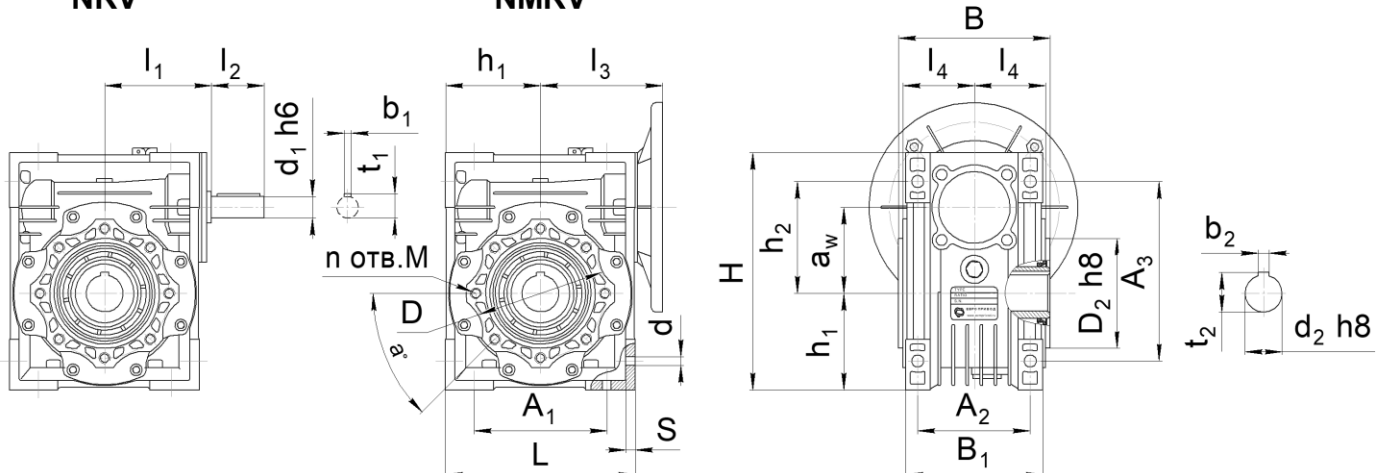
NMRV	063	60	23	0,55x1400	270-2	B3	S1	FA1	T1
Тип	Габарит редуктора	Передаточное число	Обороты на выходном валу редуктора. n вых, об/мин	Мощность и обороты электродвигателя	Положение клеммной коробки электродвигателя  положение X по умолчанию не указывается	Монтажное исполнение	Исполнение выходного вала	Исполнение с присоединительным фланцем на выходном валу	Исполнение с реактивной тягой
NMRV NRV	Межосевое расстояние червячной передачи в мм.			При отсутствии электродвигателя указывается РАМ фланца под двигатель	1) 0, 90, 180, 270 – угол наклона коробки относительно оси электродвигателя 2) X, 1, 2, 3 - сторона вывода кабелей из коробки (положение X по умолчанию не указывается)	Смотрите рисунок "Монтажное исполнение"			

МОНТАЖНОЕ ИСПОЛНЕНИЕ



NRV

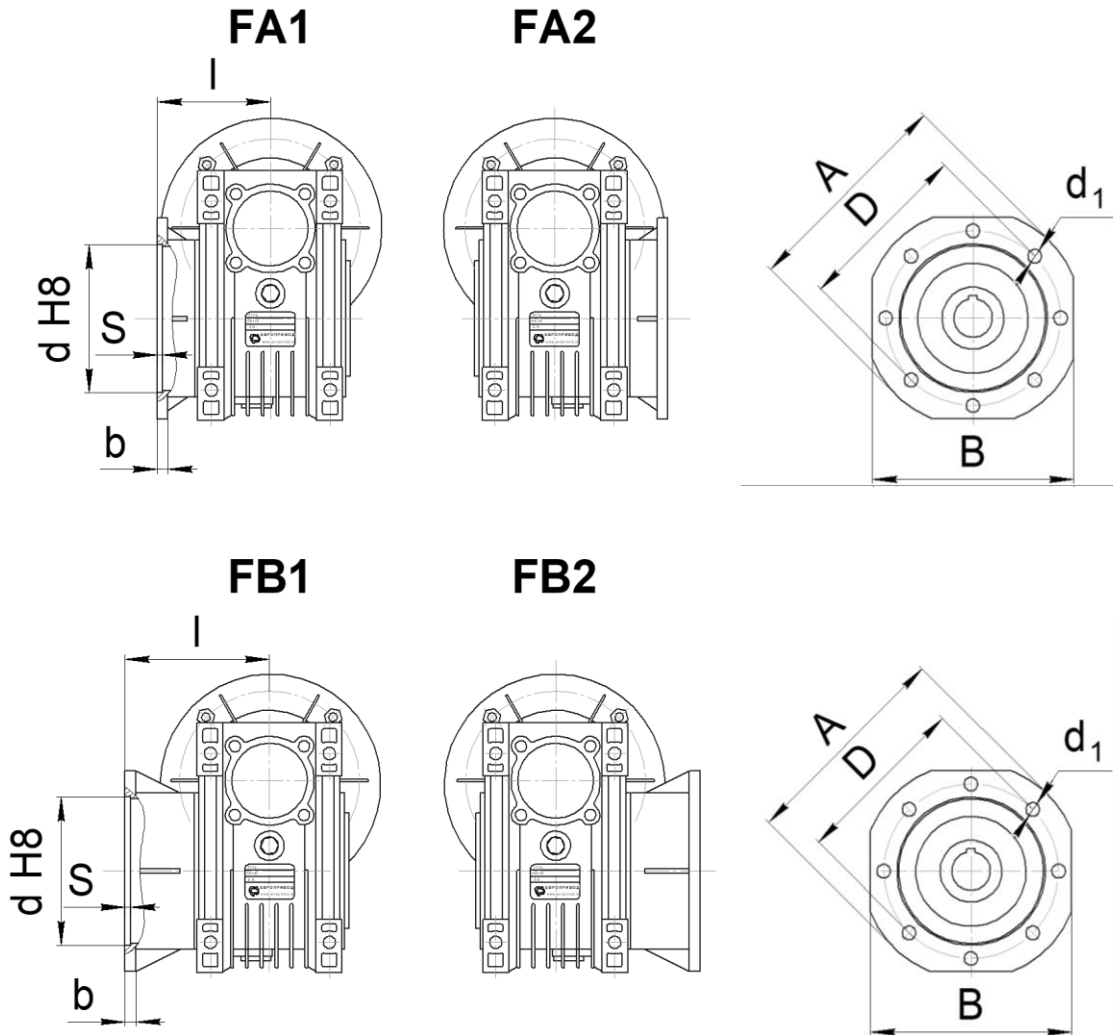
NMRV



Габарит	$a_w$	L	B	H	$A_1$	$A_2$	$A_3$	d	S	$B_1$	$h_1$	$h_2$		
110	110	252	155	295	170	115	210	14	15	144	127,5	125		
Габарит	$d_1$	$b_1$	$t_1$	$l_1$	$l_2$	$l_3$	$l_4$	a	D	n отв.М	$D_2$	$d_2$	$b_2$	$t_2$
110	28	8	31	135	60	160	74	45	165	8 отв.М10x18	130	42	12	45

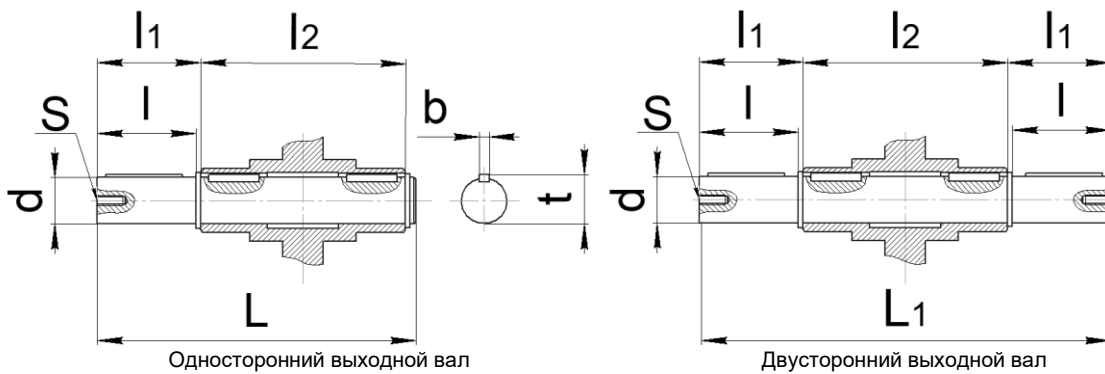


РАЗМЕРЫ ПРИСОЕДИНИТЕЛЬНОГО ФЛАНЦА НА ВЫХОДНОМ ВАЛУ РЕДУКТОРА



110	131 / 180*	170 / 170*	230 / 230*	15	6	14	280 / 280*	260 / 260*	
* - размер указан для фланца FB									

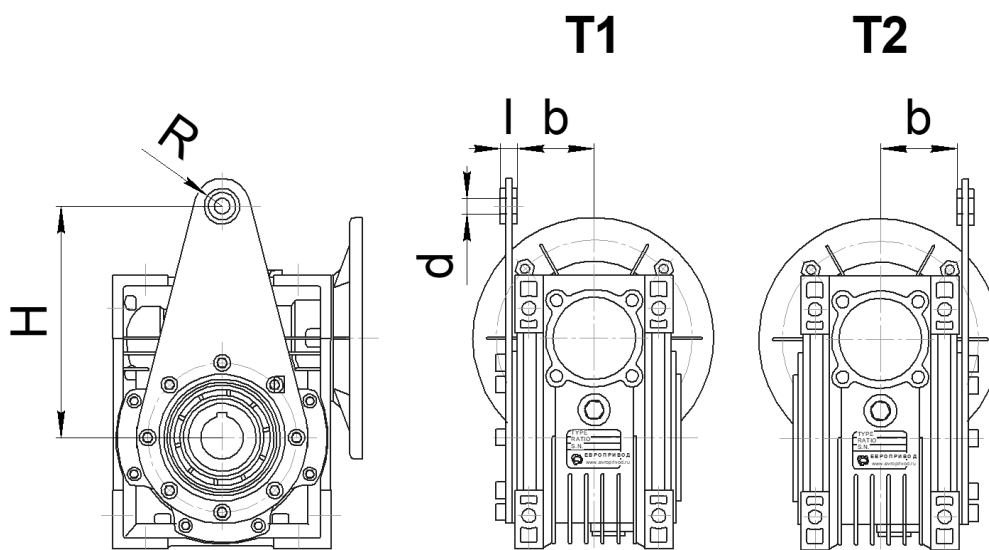
РАЗМЕРЫ ВЫХОДНЫХ ВАЛОВ



Габарит	d h6	l	l <sub>1</sub>	l <sub>2</sub>	L	L <sub>1</sub>	S	b	t
110	42	80	84.5	155	249	324	M16	12	45

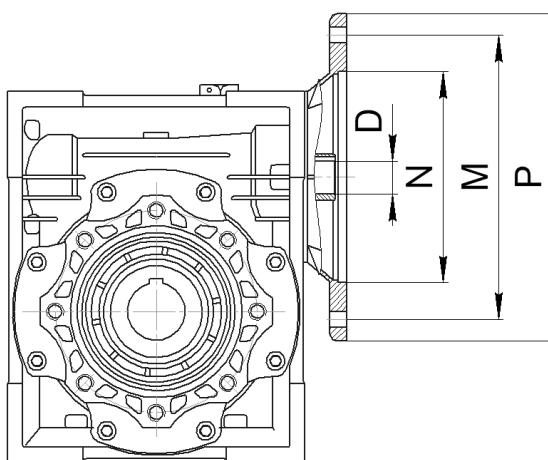


РАЗМЕРЫ РЕАКТИВНЫХ ТЯГ



Габарит	H	l	b	d	R
110	250	30	62	25	35

РАЗМЕРЫ ПРИСОЕДИНИТЕЛЬНЫХ ФЛАНЦЕВ ПОД ДВИГАТЕЛЬ



Размер	Фланец под электродвигатель													
	56B5	56B14	63B5	63B14	71B5	71B14	80B5	80B14	90B5	90B14	100B5 112B5	110B14 112B14	130B5	160B5
P	120	80	140	90	160	105	200	120	200	140	250	160	300	350
M	100	65	115	75	130	85	165	100	165	115	215	130	265	300
N	80	50	95	60	110	70	130	80	130	95	180	110	230	250
D	уточнить у специалиста завода													
Габарит	Совместимость													
110							+		+		+		+	