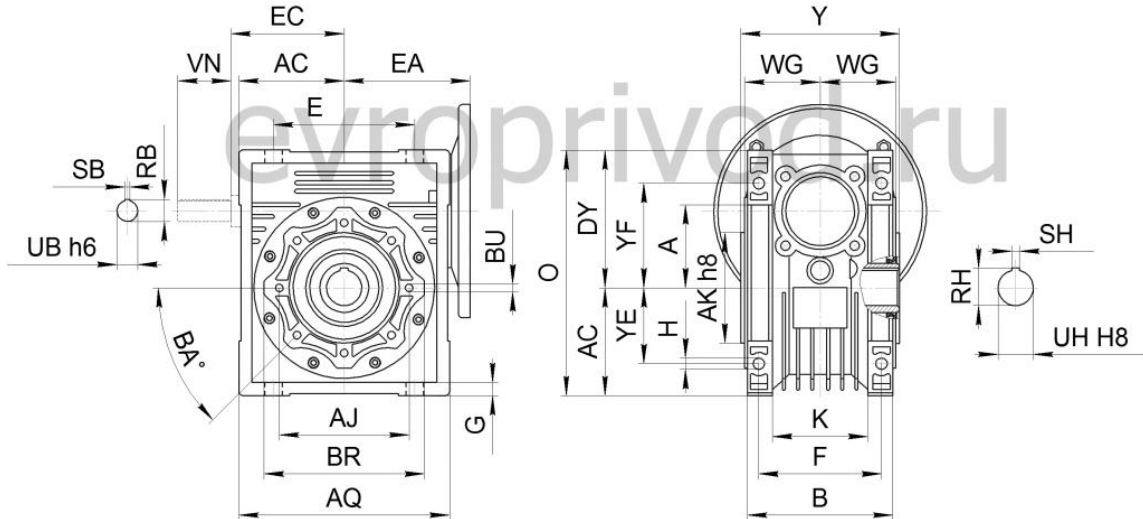




Из-за особенностей конструкции редуктора не является неисправностью повышенный шум и вибрация мотор-редуктора при использовании электродвигателей:

- 3000 об/мин в сочетании с любым передаточным числом редуктора
- 1500 об/мин в сочетании с передаточными числами редуктора менее 15
- с любым числом оборотов однофазных ( с питающим напряжением 220V)

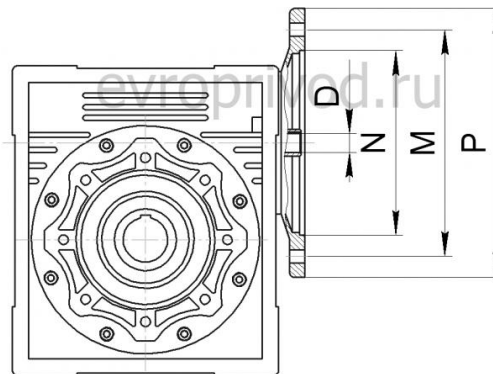
**NMRV 130**



Габарит редуктора	Размер, мм															
	K	M1	O	EC	RB	RH	SB	SH	UB	UH	VN	WG	Y	YE	YF	Вес, кг
<b>NMRV 130</b>	-	M10	335	155	33	49	8	14	30	45	80	81	170	100	140	48

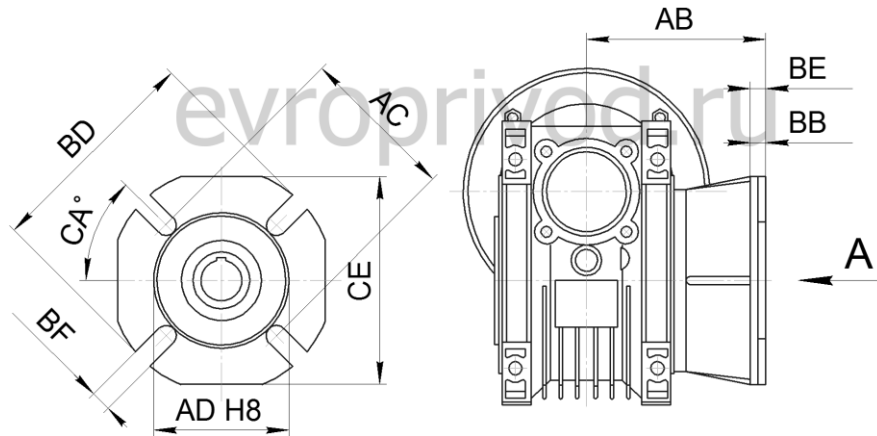
Габарит редуктора	Размер, мм														
	A	AC	AJ	AK	AQ	B	BA	BR	BU	DY	E	EA	F	G	H
<b>NMRV 130</b>	130	147,5	215	180	292	155	450	250	8 отв. M12x21	187,5	200	180	120	15	16

**РАЗМЕРЫ ПРИСОЕДИНИТЕЛЬНЫХ ФЛАНЦЕВ ПОД ДВИГАТЕЛЬ**



Размер	Фланец под электродвигатель													
	56B5	56B14	63B5	63B14	71B5	71B14	80B5	80B14	90B5	90B14	100B5 112B5	110B14 112B14	130B5	160B5
<b>P</b>	120	80	140	90	160	105	200	120	200	140	250	160	300	350
<b>M</b>	100	65	115	75	130	85	165	100	165	115	215	130	265	300
<b>N</b>	80	50	95	60	110	70	130	80	130	95	180	110	230	250
<b>D</b>	уточнить у специалиста завода													
Габарит редуктора	Совместимость													
<b>NMRV 130</b>										+		+		+

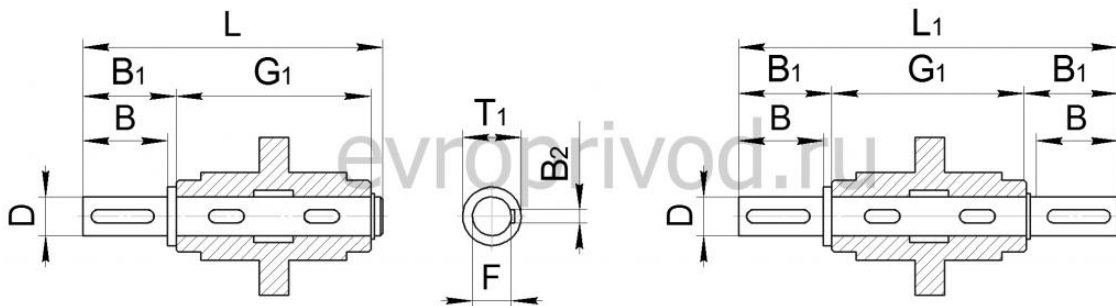
**РАЗМЕРЫ ПРИСОЕДИНИТЕЛЬНОГО ФЛАНЦА НА ВЫХОДНОМ ВАЛУ РЕДУКТОРА**



Габарит редуктора	Размер, мм								
	AB	AC	AD	BB	BD	BE	BF	CA	CE
<b>NMRV 130</b>	140	255	180	6	320	15	8 пазов 16	22.5°	290

\* - размер указан для фланца FB

#### РАЗМЕРЫ ВЫХОДНЫХ ВАЛОВ

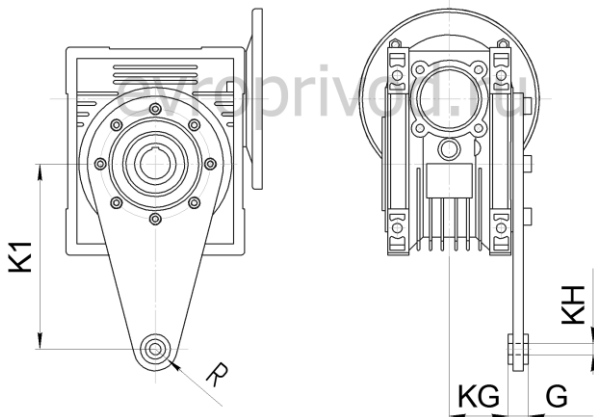


Односторонний выходной вал

Двусторонний выходной вал

Габарит редуктора	Dh6	B	B1	G1	L	L1	F	B2	T1
<b>NMRV 130</b>	45	80	85	170	265	340	M16	14	48.5

#### РАЗМЕРЫ РЕАКТИВНЫХ ТЯГ



Габарит редуктора	K1	G	KG	KH	R
<b>NMRV 130</b>	250	30	69	25	35