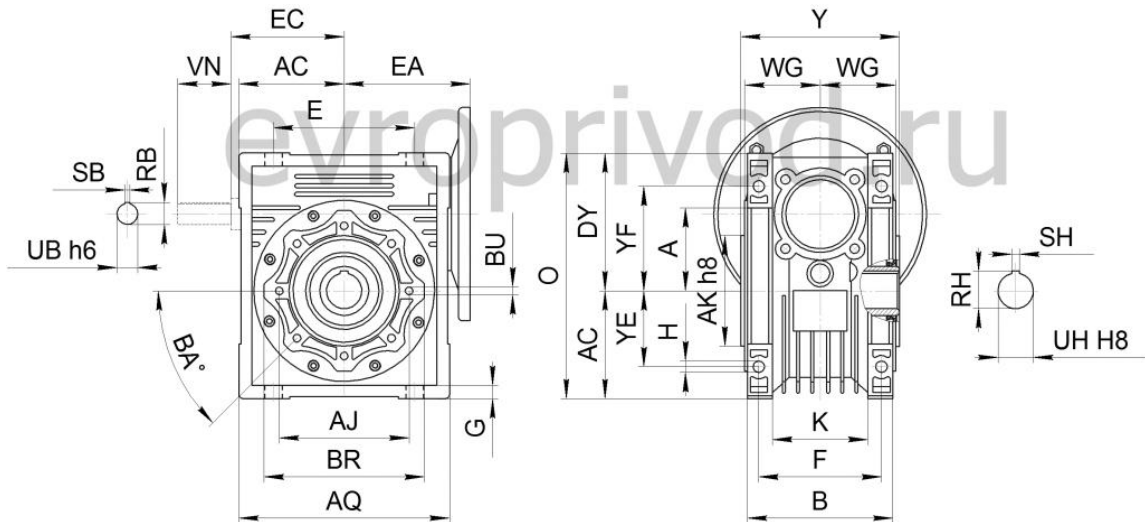




Из-за особенностей конструкции редуктора не является неисправностью повышенный шум и вибрация мотор-редуктора при использовании электродвигателей:

- 3000 об/мин в сочетании с любым передаточным числом редуктора
- 1500 об/мин в сочетании с передаточными числами редуктора менее 15
- с любым числом оборотов однофазных (с питающим напряжением 220V)

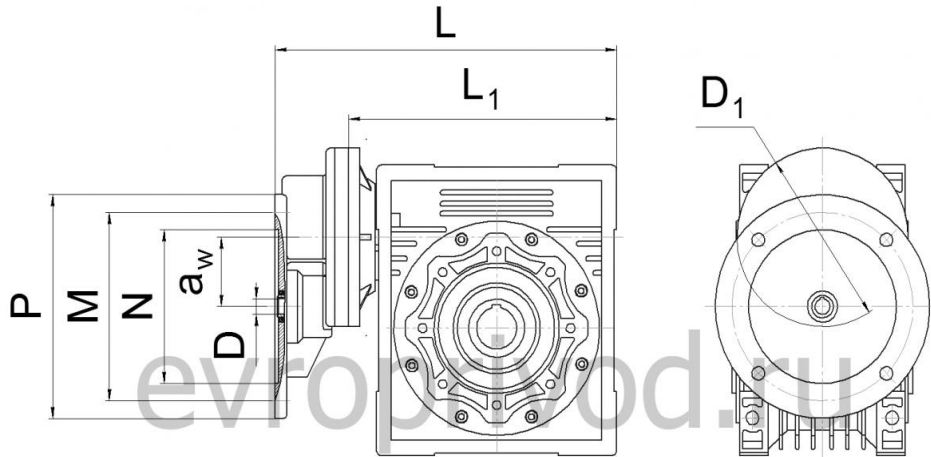
PCRВ 063/040



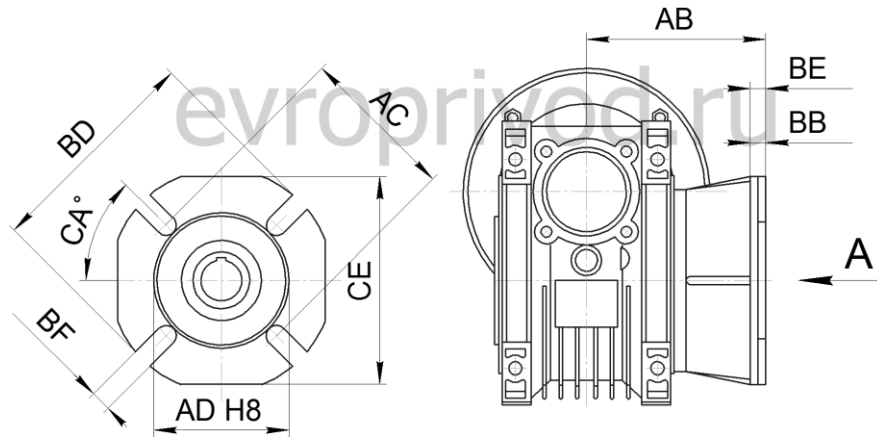
Габарит редуктора	Размер, мм															
	K	M1	O	EC	RB	RH	SB	SH	UB	UH	VN	WG	Y	YE	YF	Вес, кг
NMRV 040	43	-	122	53	13	21	4	6	11	18	23	36.5	78	35	55	2.3

Габарит редуктора	Размер, мм														
	A	AC	AJ	AK	AQ	B	BA	BR	BU	DY	E	EA	F	G	H
NMRV 040	40	50	75	60	100	71	450	87	4 отв. М6х10	71,5	70	71	60	6,5	7

РЕДУКТОРЫ С ЦИЛИНДРИЧЕСКОЙ ПРИСТАВКОЙ PCRВ



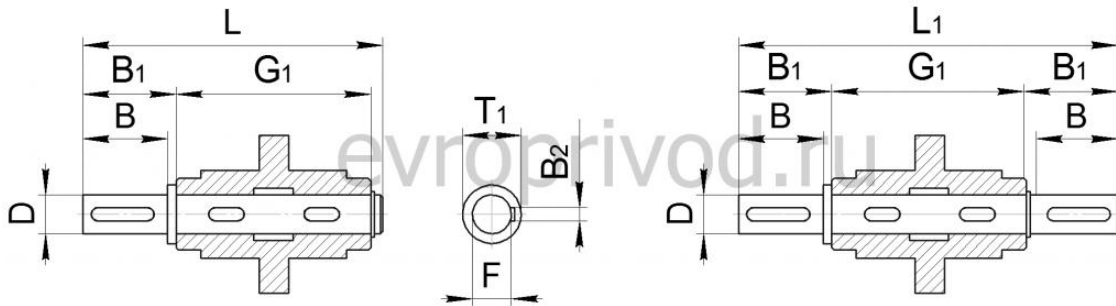
Габарит редуктора	L	L ₁	PAM	P	M	N	D	a _w	D ₁
PCRВ 063/040	165	120	63B5	140	115	95	11	40	105



Габарит редуктора	Размер, мм								
	AB	AC	AD	BB	BD	BE	BF	CA	CE
NMRV 040	67 / 97*	80	60	4	110	7	4 паза 9	45°	95

* - размер указан для фланца FB

РАЗМЕРЫ ВЫХОДНЫХ ВАЛОВ

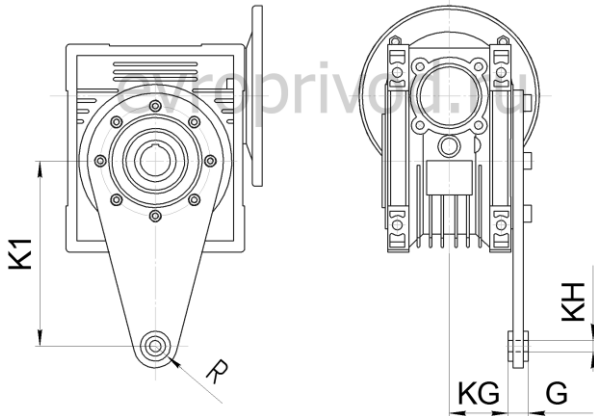


Односторонний выходной вал

Двусторонний выходной вал

Габарит редуктора	Dh6	B	B1	G1	L	L1	F	B2	T1
NMRV 040	18	40	43	78	128	164	M6	6	20.5

РАЗМЕРЫ РЕАКТИВНЫХ ТЯГ



Габарит редуктора	K1	G	KG	KH	R
NMRV 040	100	14	31.5	10	18