



Из-за особенностей конструкции редуктора не является неисправностью повышенный шум и вибрация мотор-редуктора при использовании электродвигателей:

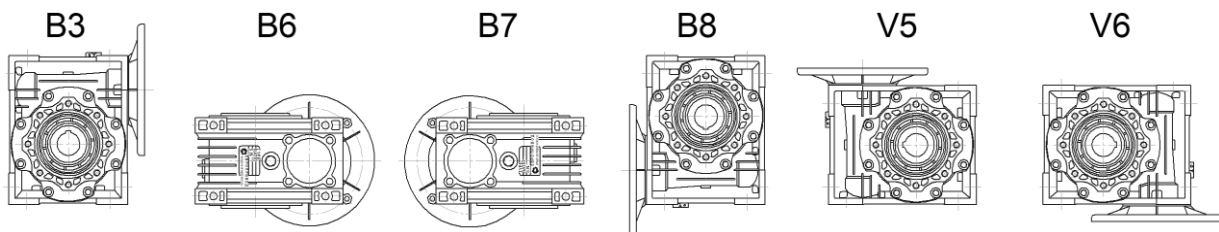
- 3000 об/мин в сочетании с любым передаточным числом редуктора
- 1500 об/мин в сочетании с передаточными числами редуктора менее 15
- с любым числом оборотов однофазных (с питающим напряжением 220V)

УСЛОВНОЕ ОБОЗНАЧЕНИЕ

**NMRV 063. 60. 23. 0,55x1400. 270-2.B3. S1. FA1. T2**

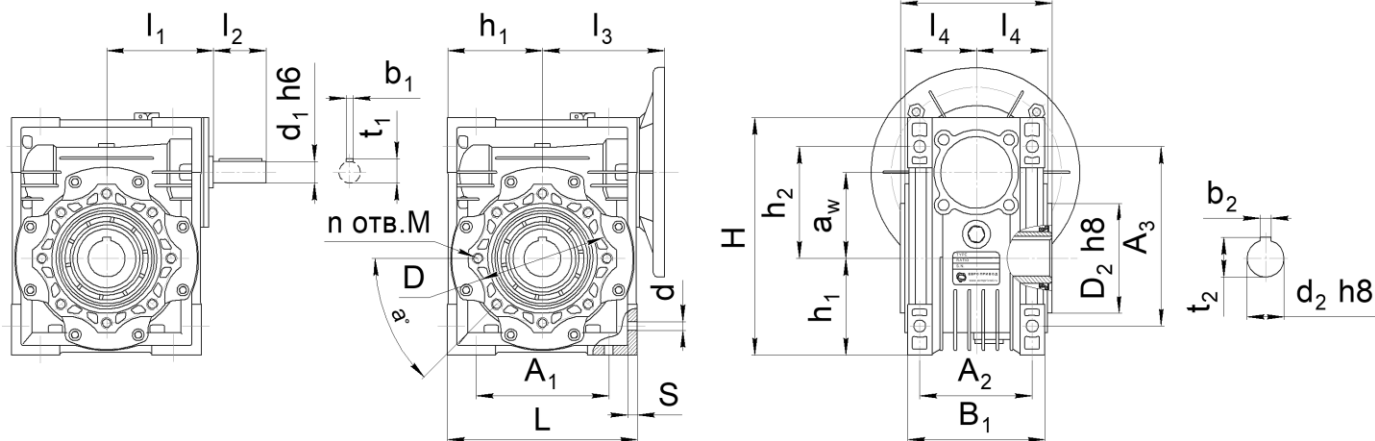
NMRV	063	60	23	0,55x1400	270-2	B3	S1	FA1	T1
Тип	Габарит редуктора	Передаточное число	Обороты на выходном валу редуктора. n вых, об/мин	Мощность и обороты электродвигателя	Положение клеммной коробки электродвигателя  положение X по умолчанию не указывается	Монтажное исполнение	Исполнение выходного вала	Исполнение с присоединительным фланцем на выходном валу	Исполнение с реактивной тягой
NMRV NRV	Межосевое расстояние червячной передачи в мм.			При отсутствии электродвигателя указывается РАМ фланца под двигатель	1) 0, 90, 180, 270 – угол наклона коробки относительно оси электродвигателя 2) X, 1, 2, 3 - сторона вывода кабелей из коробки (положение X по умолчанию не указывается)	Смотрите рисунок "Монтажное исполнение"			

МОНТАЖНОЕ ИСПОЛНЕНИЕ

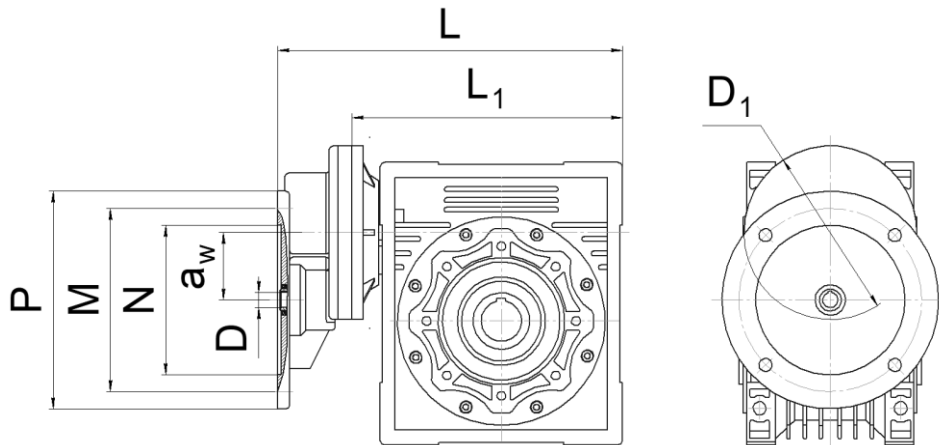


NRV

NMRV

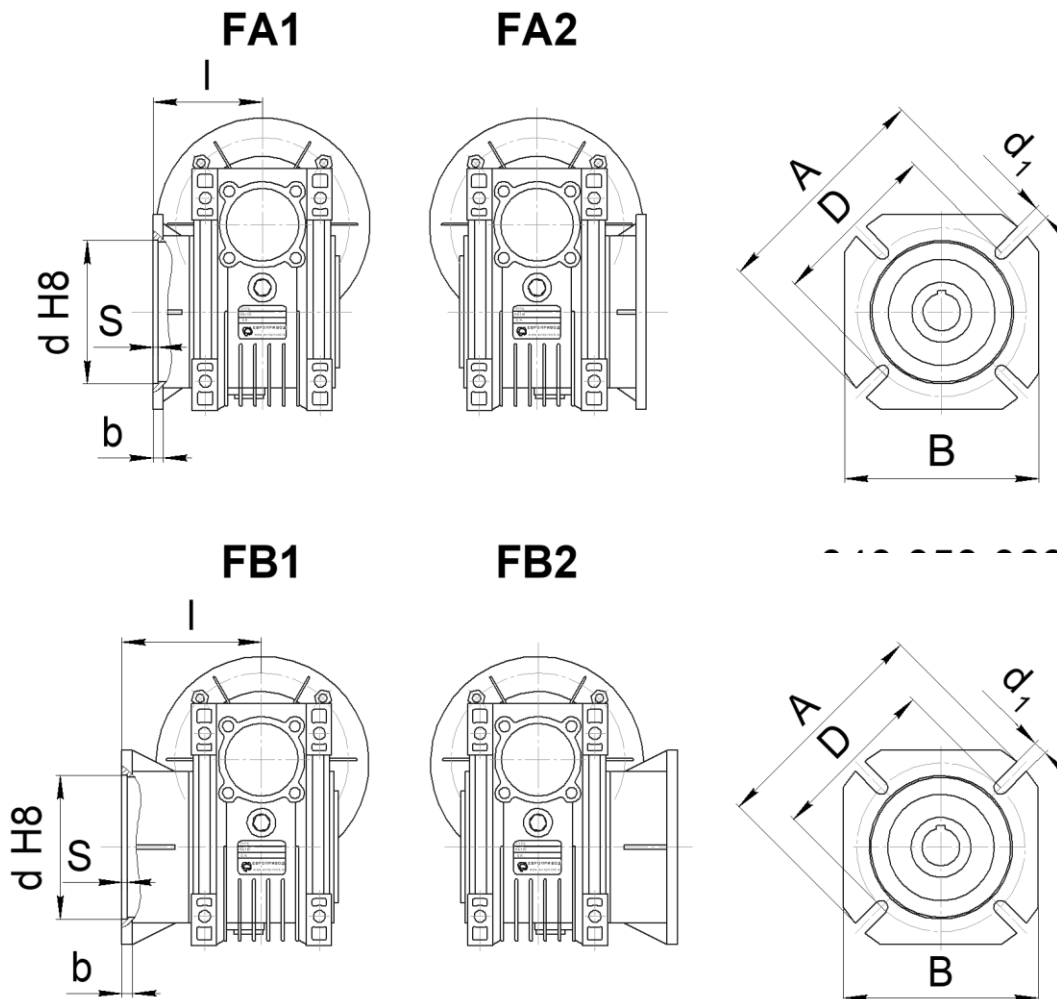


Габарит	a <sub>w</sub>	L	B	H	A <sub>1</sub>	A <sub>2</sub>	A <sub>3</sub>	d	S	B <sub>1</sub>	h <sub>1</sub>	h <sub>2</sub>		
50	50	120	92	144	80	70	104	8,5	7	85	60	64		
Габарит	d <sub>1</sub>	b <sub>1</sub>	t <sub>1</sub>	l <sub>1</sub>	l <sub>2</sub>	l <sub>3</sub>	l <sub>4</sub>	a	D	n отв.М	D <sub>2</sub>	d <sub>2</sub>	b <sub>2</sub>	t <sub>2</sub>
50	14	5	16	64	30	80	43.5	45	85	4 отв.М8x10	70	25	8	28



Габарит	L	L <sub>1</sub>	PAM	P	M	N	D	a <sub>w</sub>	D <sub>1</sub>
PCRV 063/050	185	140	63B5	140	115	95	11	40	105

**РАЗМЕРЫ ПРИСОЕДИНИТЕЛЬНОГО ФЛАНЦА НА ВЫХОДНОМ ВАЛУ РЕДУКТОРА**

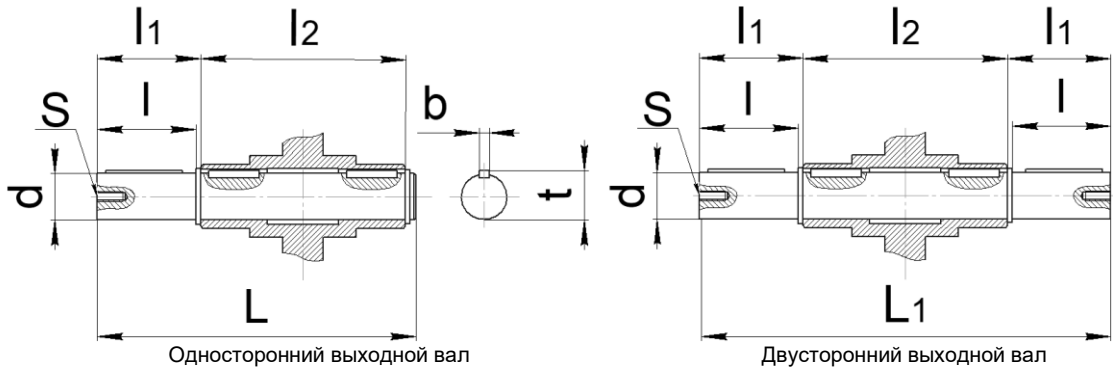


Габарит	l	d	D	b	S	d <sub>1</sub>	A	B
050	90 / 120*	70 / 70*	90/ 90*	9	5	11	125 / 125*	110 / 110*

\* - размер указан для фланца FB

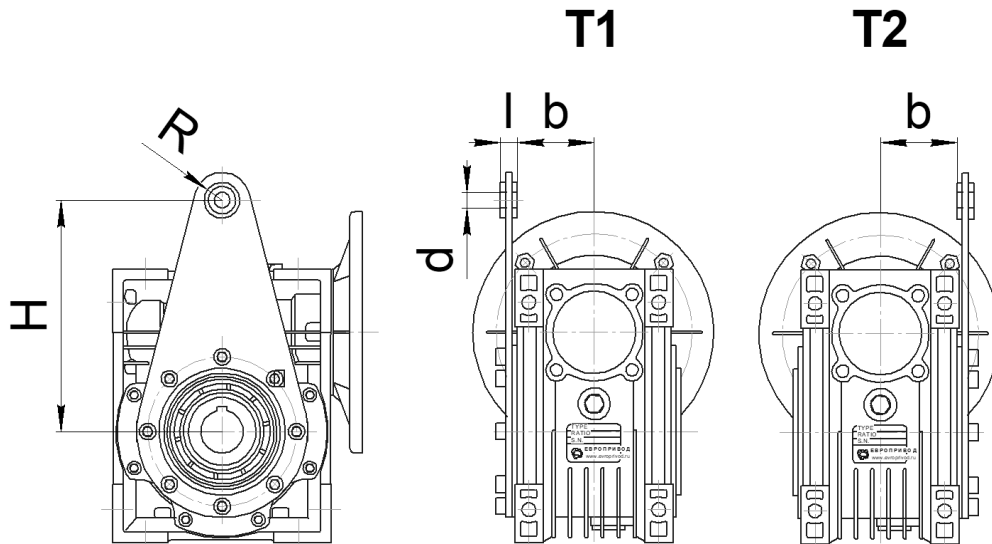


РАЗМЕРЫ ВЫХОДНЫХ ВАЛОВ



Габарит	d h6	l	l <sub>1</sub>	l <sub>2</sub>	L	L <sub>1</sub>	S	b	t
050	25	50	53.5	92	153	199	M10	8	28

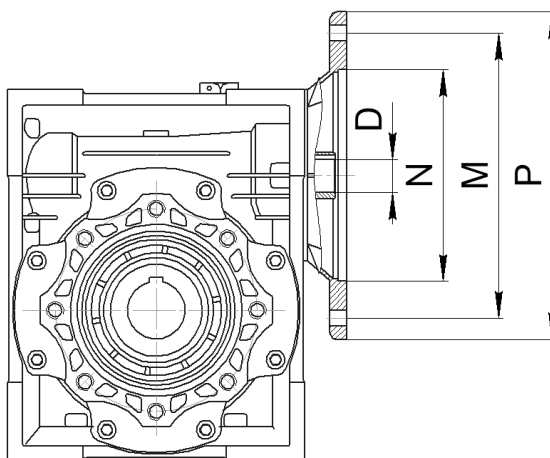
РАЗМЕРЫ РЕАКТИВНЫХ ТЯГ



Габарит	H	l	b	d	R
050	100	14	38.5	10	18



**РАЗМЕРЫ ПРИСОЕДИНИТЕЛЬНЫХ ФЛАНЦЕВ ПОД ДВИГАТЕЛЬ**



Размер	Фланец под электродвигатель													
	56B5	56B14	63B5	63B14	71B5	71B14	80B5	80B14	90B5	90B14	100B5 112B5	110B14 112B14	130B5	160B5
<b>P</b>	120	80	140	90	160	105	200	120	200	140	250	160	300	350
<b>M</b>	100	65	115	75	130	85	165	100	165	115	215	130	265	300
<b>N</b>	80	50	95	60	110	70	130	80	130	95	180	110	230	250
<b>D</b>	уточнить у специалиста завода													
<b>Габарит</b>	Совместимость													
<b>050</b>			+		+	+	+	+						