



Из-за особенностей конструкции редуктора не является неисправностью повышенный шум и вибрация мотор-редуктора при использовании электродвигателей:

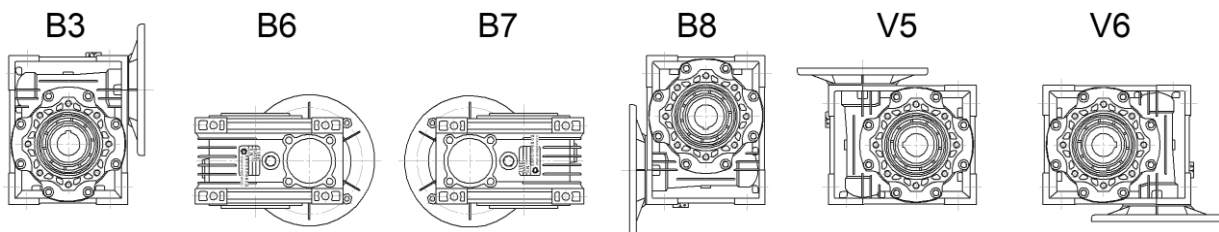
- 3000 об/мин в сочетании с любым передаточным числом редуктора
- 1500 об/мин в сочетании с передаточными числами редуктора менее 15
- с любым числом оборотов однофазных (с питающим напряжением 220V)

УСЛОВНОЕ ОБОЗНАЧЕНИЕ

NMRV 063. 60. 23. 0,55x1400. 270-2.B3. S1. FA1. T2

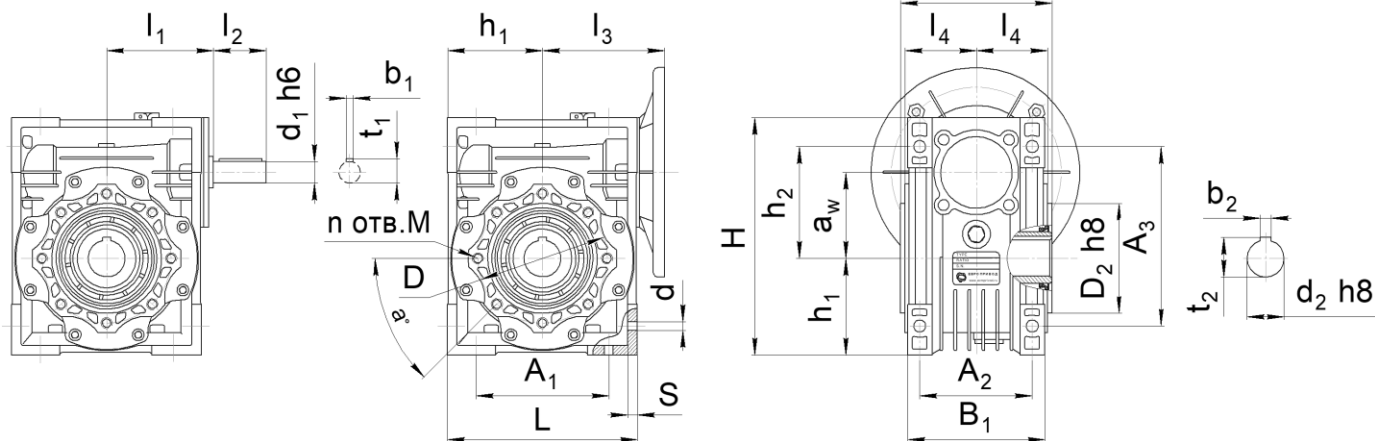
NMRV	063	60	23	0,55x1400	270-2	B3	S1	FA1	T1
Тип	Габарит редуктора	Передаточное число	Обороты на выходном валу редуктора. n вых, об/мин	Мощность и обороты электродвигателя	Положение клеммной коробки электродвигателя положение X по умолчанию не указывается	Монтажное исполнение	Исполнение выходного вала	Исполнение с присоединительным фланцем на выходном валу	Исполнение с реактивной тягой
NMRV NRV	Межосевое расстояние червячной передачи в мм.			При отсутствии электродвигателя указывается РАМ фланца под двигатель	1) 0, 90, 180, 270 – угол наклона коробки относительно оси электродвигателя 2) X, 1, 2, 3 - сторона вывода кабелей из коробки (положение X по умолчанию не указывается)	Смотрите рисунок "Монтажное исполнение"			

МОНТАЖНОЕ ИСПОЛНЕНИЕ

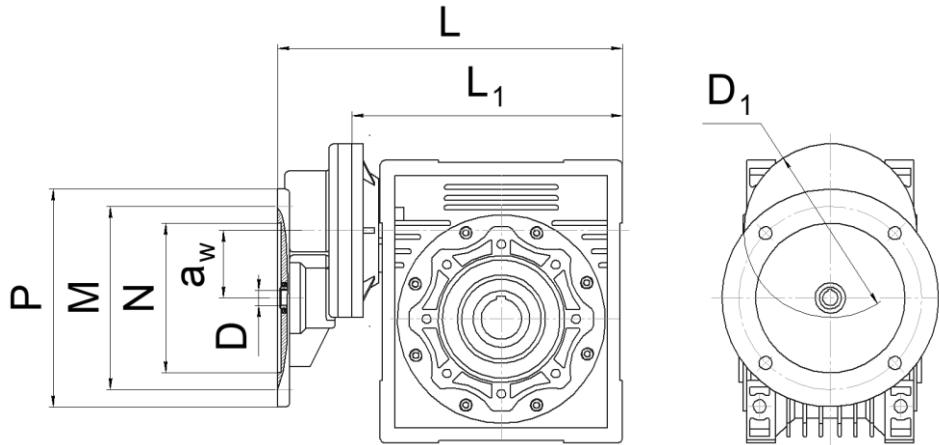


NRV

NMRV

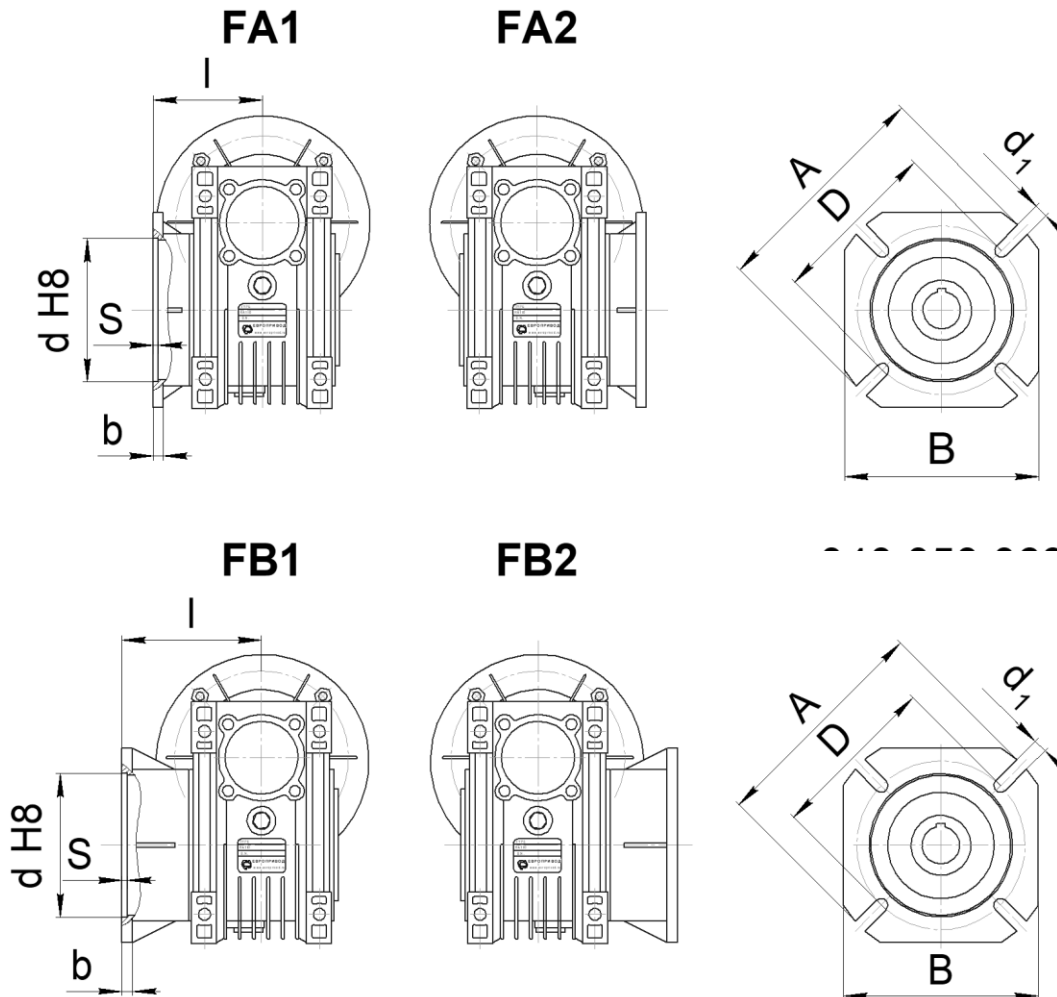


Габарит	a _w	L	B	H	A ₁	A ₂	A ₃	d	S	B ₁	h ₁	h ₂		
50	50	120	92	144	80	70	104	8,5	7	85	60	64		
Габарит	d ₁	b ₁	t ₁	l ₁	l ₂	l ₃	l ₄	a	D	n отв.М	D ₂	d ₂	b ₂	t ₂
50	14	5	16	64	30	80	43.5	45	85	4 отв.М8x10	70	25	8	28



Габарит	L	L ₁	PAM	P	M	N	D	a _w	D ₁
PCRV 071/050	193	140	71B5	160	130	110	14	48	120

РАЗМЕРЫ ПРИСОЕДИНИТЕЛЬНОГО ФЛАНЦА НА ВЫХОДНОМ ВАЛУ РЕДУКТОРА

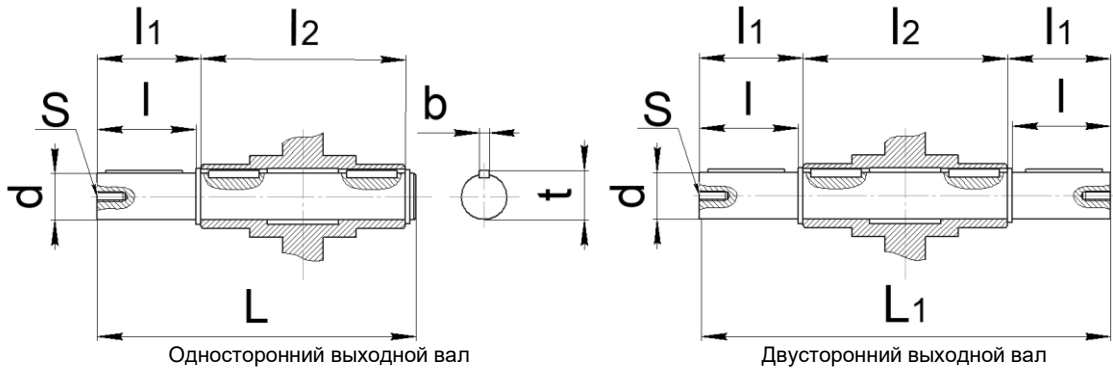


Габарит	l	d	D	b	S	d ₁	A	B
050	90 / 120*	70 / 70*	90/ 90*	9	5	11	125 / 125*	110 / 110*

* - размер указан для фланца FB

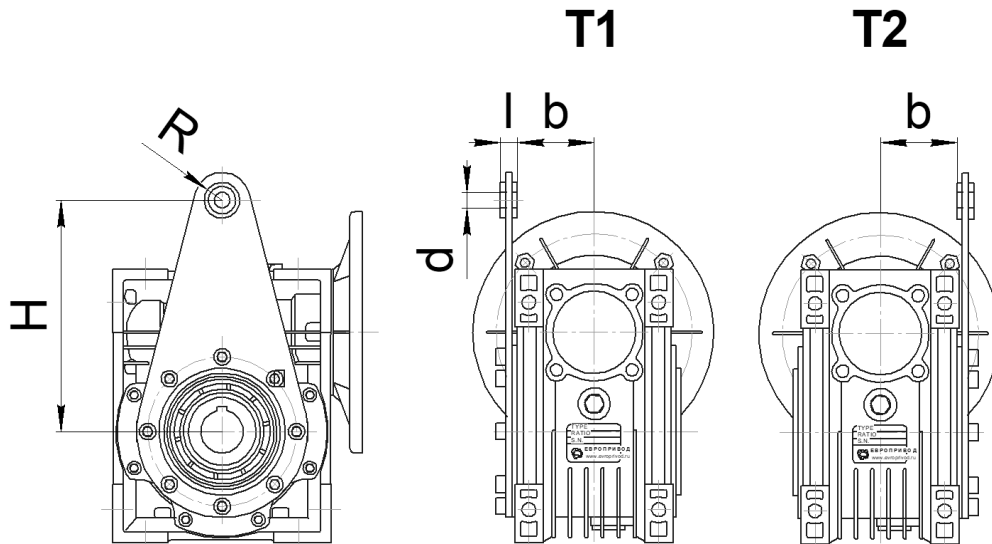


РАЗМЕРЫ ВЫХОДНЫХ ВАЛОВ



Габарит	d h6	l	l ₁	l ₂	L	L ₁	S	b	t
050	25	50	53.5	92	153	199	M10	8	28

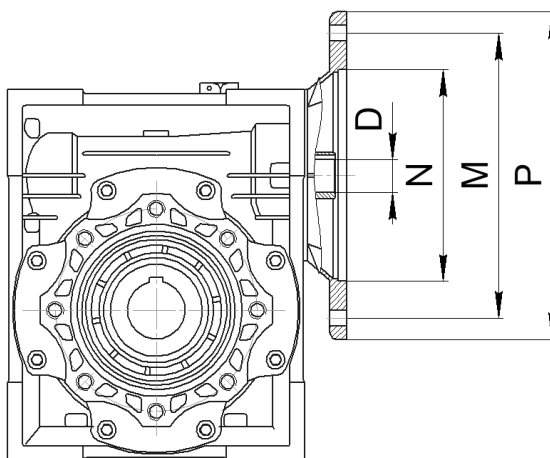
РАЗМЕРЫ РЕАКТИВНЫХ ТЯГ



Габарит	H	l	b	d	R
050	100	14	38.5	10	18



РАЗМЕРЫ ПРИСОЕДИНИТЕЛЬНЫХ ФЛАНЦЕВ ПОД ДВИГАТЕЛЬ



Размер	Фланец под электродвигатель													
	56B5	56B14	63B5	63B14	71B5	71B14	80B5	80B14	90B5	90B14	100B5 112B5	110B14 112B14	130B5	160B5
P	120	80	140	90	160	105	200	120	200	140	250	160	300	350
M	100	65	115	75	130	85	165	100	165	115	215	130	265	300
N	80	50	95	60	110	70	130	80	130	95	180	110	230	250
D	уточнить у специалиста завода													
Габарит	Совместимость													
050			+		+	+	+	+						