



Из-за особенностей конструкции редуктора не является неисправностью повышенный шум и вибрация мотор-редуктора при использовании электродвигателей:

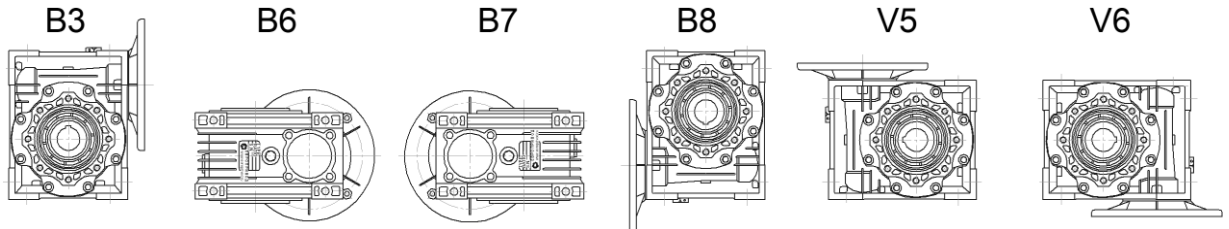
- 3000 об/мин в сочетании с любым передаточным числом редуктора
- 1500 об/мин в сочетании с передаточными числами редуктора менее 15
- с любым числом оборотов однофазных (с питающим напряжением 220V)

УСЛОВНОЕ ОБОЗНАЧЕНИЕ

**NMRV 063. 60. 23. 0,55x1400. 270-2.B3. S1. FA1. T2**

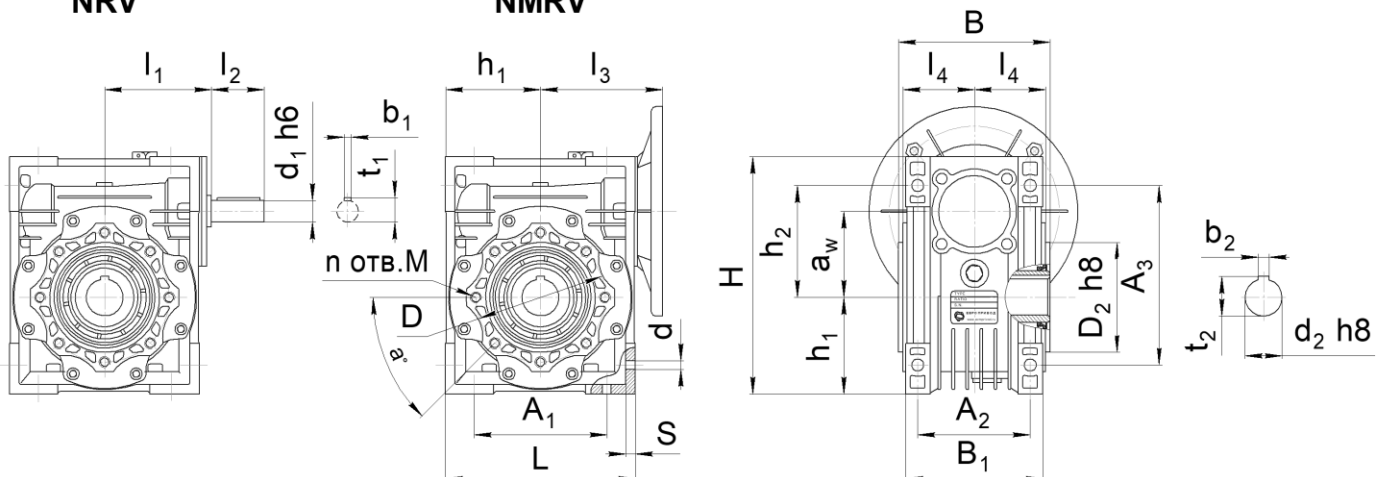
NMRV	063	60	23	0,55x1400	270-2	B3	S1	FA1	T1
Тип	Габарит редуктора	Передаточное число	Обороты на выходном валу редуктора. n вых, об/мин	Мощность и обороты электродвигателя	Положение клеммной коробки электродвигателя  положение X по умолчанию не указывается	Монтажное исполнение	Исполнение выходного вала	Исполнение с присоединительным фланцем на выходном валу	Исполнение с реактивной тягой
NMRV NRV	Межосевое расстояние червячной передачи в мм. "			При отсутствии электродвигателя указывается РАМ фланца под двигатель	1) 0, 90, 180, 270 – угол наклона коробки относительно оси электродвигателя 2) X, 1, 2, 3 - сторона вывода кабелей из коробки (положение X по умолчанию не указывается)	Смотрите рисунок "Монтажное исполнение"			

МОНТАЖНОЕ ИСПОЛНЕНИЕ

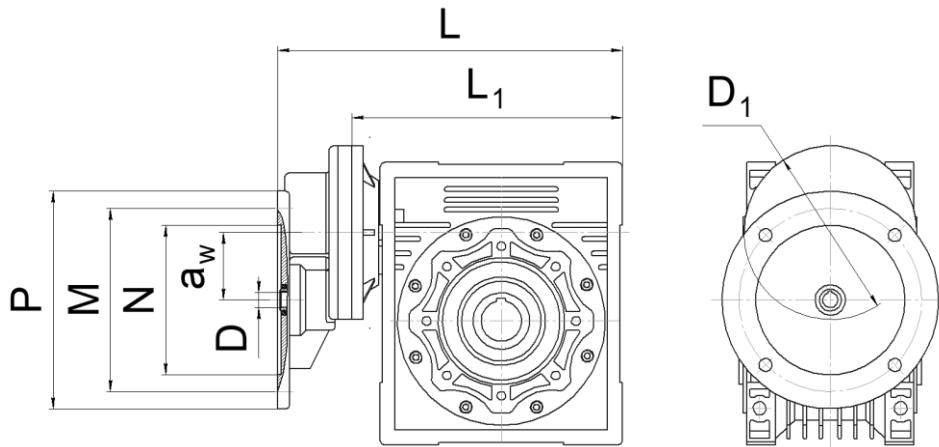


NRV

NMRV

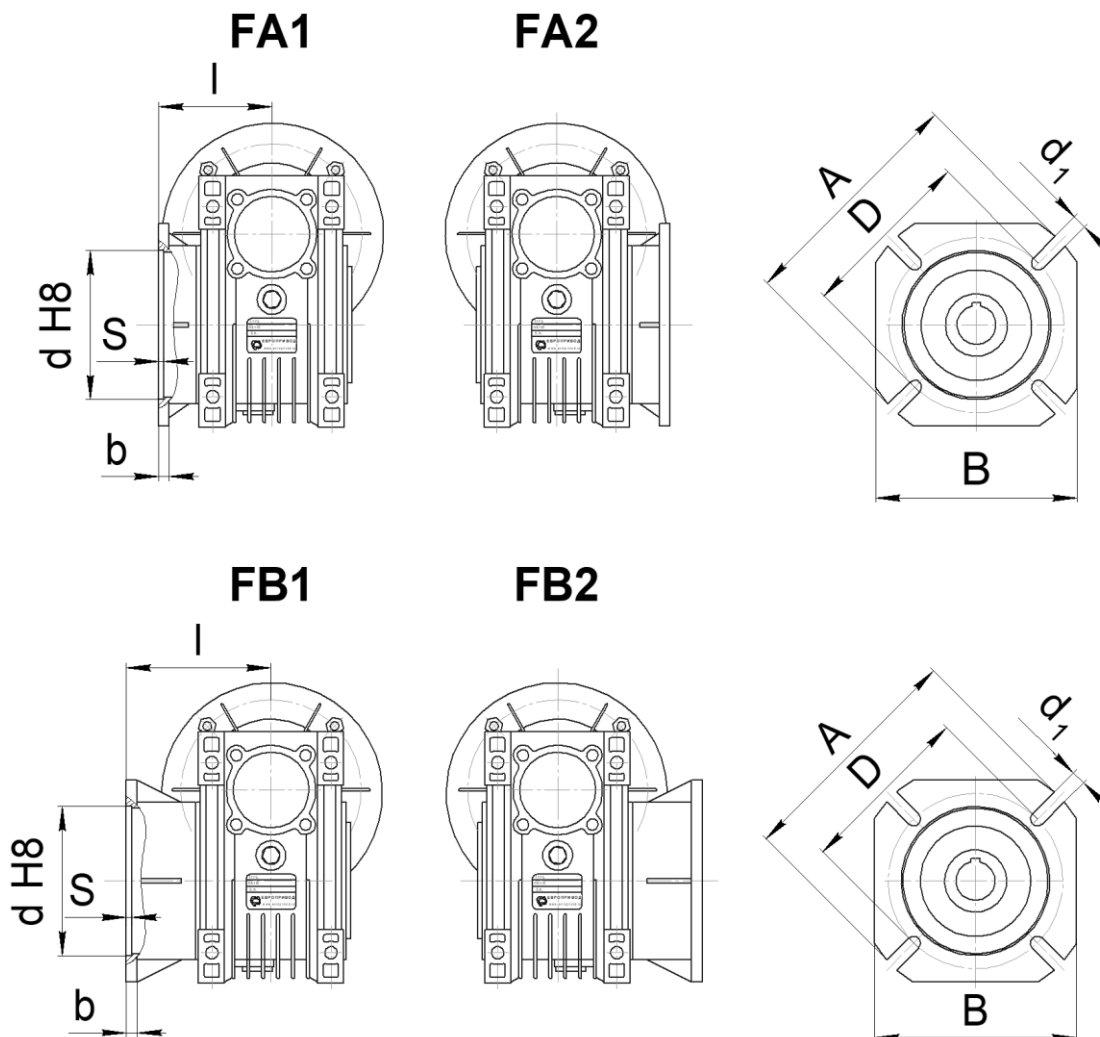


Габарит	$a_w$	L	B	H	$A_1$	$A_2$	$A_3$	d	S	$B_1$	$h_1$	$h_2$		
63	63	144	112	174	100	85	130	8,5	8	103	72	80		
Габарит	$d_1$	$b_1$	$t_1$	$l_1$	$l_2$	$l_3$	$l_4$	a	D	n отв.М	$D_2$	$d_2$	$b_2$	$t_2$
63	19	6	22	75	40	95	53	45	95	8 отв.М8x14	80	25	8	28



Габарит	L	L <sub>1</sub>	PAM	P	M	N	D	a <sub>w</sub>	D <sub>1</sub>
PCRV 071/063	220	167	71B5	160	130	110	14	48	120

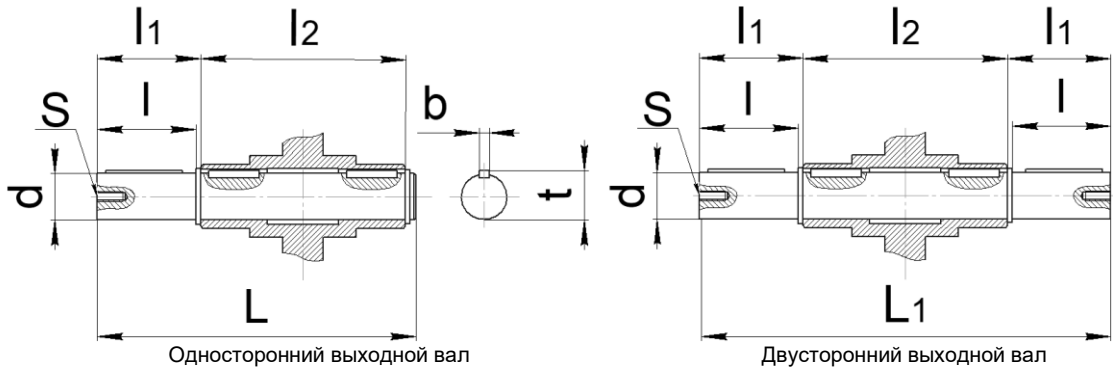
РАЗМЕРЫ ПРИСОЕДИНИТЕЛЬНОГО ФЛАНЦА НА ВЫХОДНОМ ВАЛУ РЕДУКТОРА



Габарит	l	d	D	b	S	d <sub>1</sub>	A	B
063	82 / 112*	115 / 115*	150 / 150*	1	6	11	180 / 180*	142 / 142*

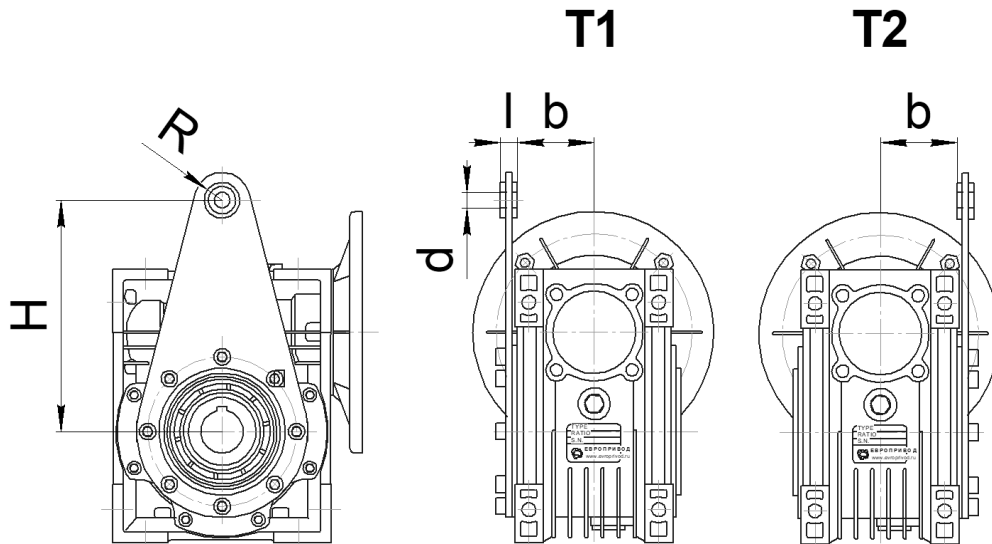


РАЗМЕРЫ ВЫХОДНЫХ ВАЛОВ



Габарит	d h6	l	l <sub>1</sub>	l <sub>2</sub>	L	L <sub>1</sub>	S	b	t
063	25	50	53.5	112	173	219	M10	8	28

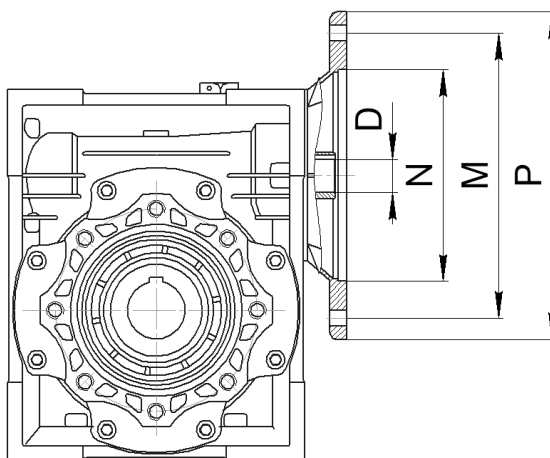
РАЗМЕРЫ РЕАКТИВНЫХ ТЯГ



Габарит	H	l	b	d	R
063	150	14	49	10	18



**РАЗМЕРЫ ПРИСОЕДИНИТЕЛЬНЫХ ФЛАНЦЕВ ПОД ДВИГАТЕЛЬ**



Размер	Фланец под электродвигатель													
	56B5	56B14	63B5	63B14	71B5	71B14	80B5	80B14	90B5	90B14	100B5 112B5	110B14 112B14	130B5	160B5
<b>P</b>	120	80	140	90	160	105	200	120	200	140	250	160	300	350
<b>M</b>	100	65	115	75	130	85	165	100	165	115	215	130	265	300
<b>N</b>	80	50	95	60	110	70	130	80	130	95	180	110	230	250
<b>D</b>	уточнить у специалиста завода													
<b>Габарит</b>	Совместимость													
<b>063</b>					+	+	+	+	+	+				