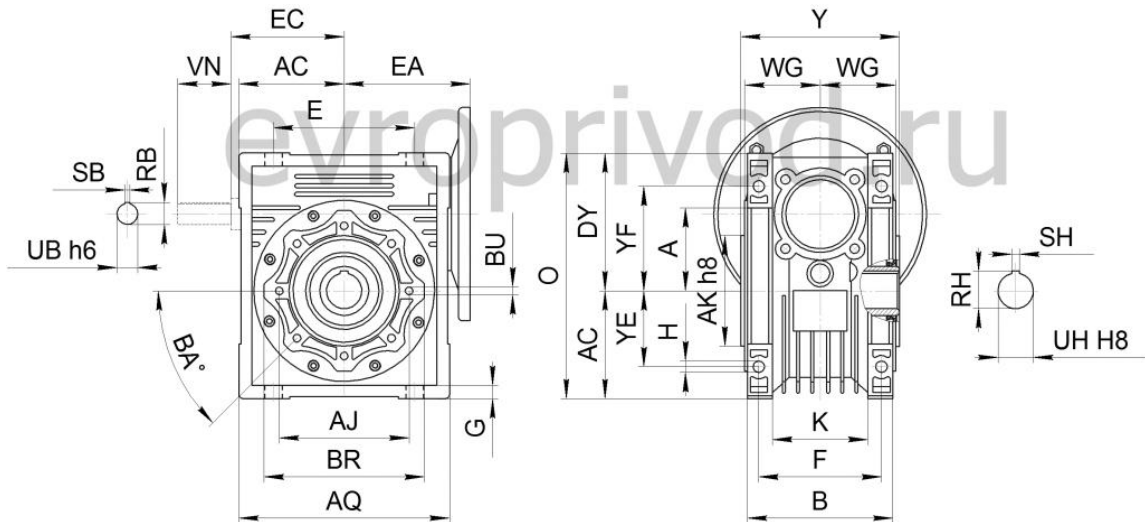




Из-за особенностей конструкции редуктора не является неисправностью повышенный шум и вибрация мотор-редуктора при использовании электродвигателей:

- 3000 об/мин в сочетании с любым передаточным числом редуктора
- 1500 об/мин в сочетании с передаточными числами редуктора менее 15
- с любым числом оборотов однофазных (с питающим напряжением 220V)

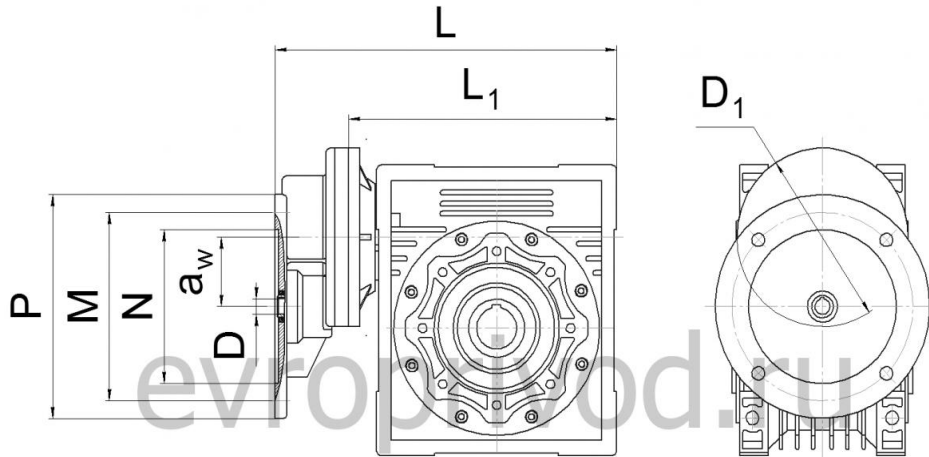
PCRВ 071/090



Габарит редуктора	Размер, мм															
	K	M1	O	EC	RB	RH	SB	SH	UB	UH	VN	WG	Y	YE	YF	Вес, кг
NMRV 090	74	M8	238	108	27	38	8	10	24	35	50	67	140	70	102	13

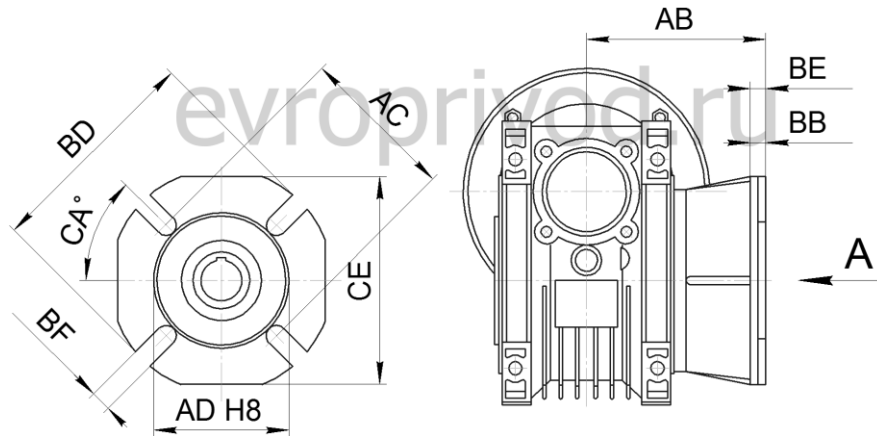
Габарит редуктора	Размер, мм														
	A	AC	AJ	AK	AQ	B	BA	BR	BU	DY	E	EA	F	G	H
NMRV 090	90	103	130	110	206	130	450	160	8 отв. M10x18	135	140	130	100	11	13

РЕДУКТОРЫ С ЦИЛИНДРИЧЕСКОЙ ПРИСТАВКОЙ PCRВ



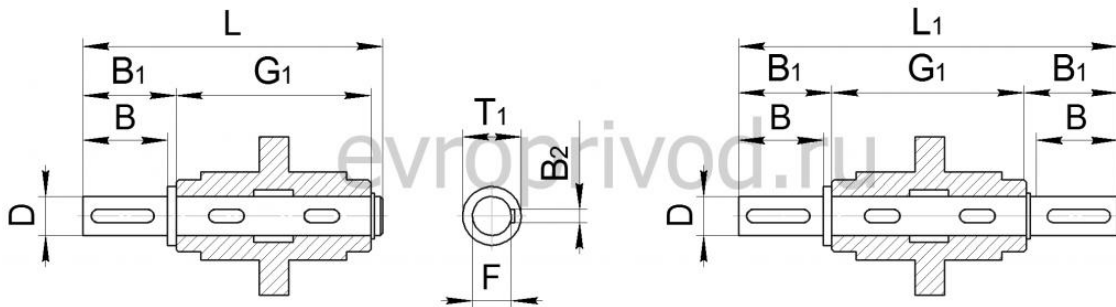
Габарит редуктора	L	L ₁	PAM	P	M	N	D	a _w	D ₁
PCRВ 071/090	285.5	232.5	71B5	160	130	110	14	48	120

РАЗМЕРЫ ПРИСОЕДИНИТЕЛЬНОГО ФЛАНЦА НА ВЫХОДНОМ ВАЛУ РЕДУКТОРА



Габарит редуктора	Размер, мм								
	AB	AC	AD	BB	BD	BE	BF	CA	CE
NMRV 090	111	175	152	6	210	13	4 паза 14	45°	200

РАЗМЕРЫ ВЫХОДНЫХ ВАЛОВ

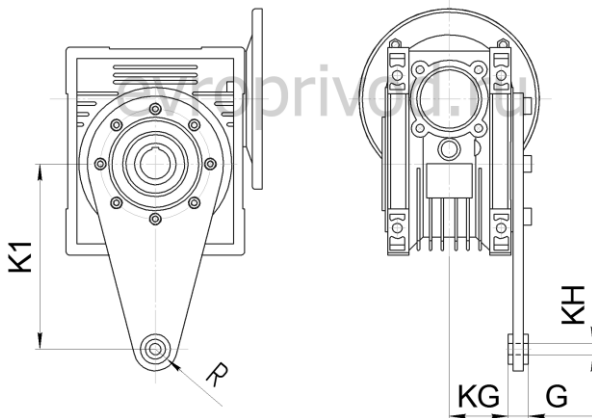


Односторонний выходной вал

Двусторонний выходной вал

Габарит редуктора	Dh6	B	B1	G1	L	L1	F	B2	T1
NMRV 090	35	80	84.5	140	234	309	M12	10	38

РАЗМЕРЫ РЕАКТИВНЫХ ТЯГ



Габарит редуктора	K1	G	KG	KH	R
NMRV 090	200	25	57.5	20	30