



Из-за особенностей конструкции редуктора не является неисправностью повышенный шум и вибрация мотор-редуктора при использовании электродвигателей:

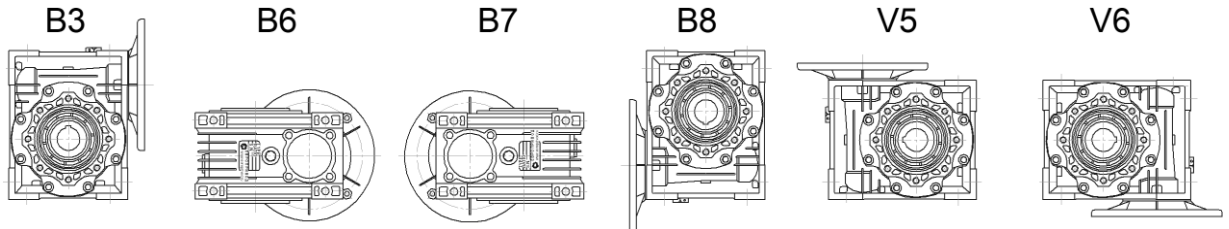
- 3000 об/мин в сочетании с любым передаточным числом редуктора
- 1500 об/мин в сочетании с передаточными числами редуктора менее 15
- с любым числом оборотов однофазных (с питающим напряжением 220V)

УСЛОВНОЕ ОБОЗНАЧЕНИЕ

NMRV 063. 60. 23. 0,55x1400. 270-2.B3. S1. FA1. T2

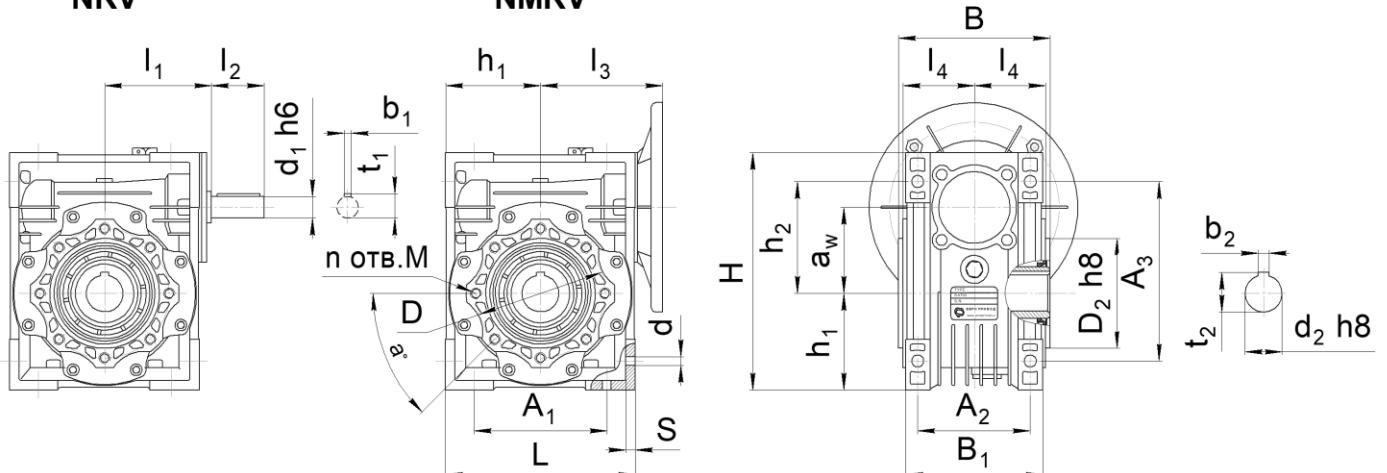
NMRV	063	60	23	0,55x1400	270-2	B3	S1	FA1	T1
Тип	Габарит редуктора	Передаточное число	Обороты на выходном валу редуктора. n вых, об/мин	Мощность и обороты электродвигателя	Положение клеммной коробки электродвигателя положение X по умолчанию не указывается	Монтажное исполнение	Исполнение выходного вала	Исполнение с присоединительным фланцем на выходном валу	Исполнение с реактивной тягой
NMRV NRV	Межосевое расстояние червячной передачи в мм.			При отсутствии электродвигателя указывается РАМ фланца под двигатель	1) 0, 90, 180, 270 – угол наклона коробки относительно оси электродвигателя 2) X, 1, 2, 3 - сторона вывода кабелей из коробки (положение X по умолчанию не указывается)	Смотрите рисунок "Монтажное исполнение"			

МОНТАЖНОЕ ИСПОЛНЕНИЕ

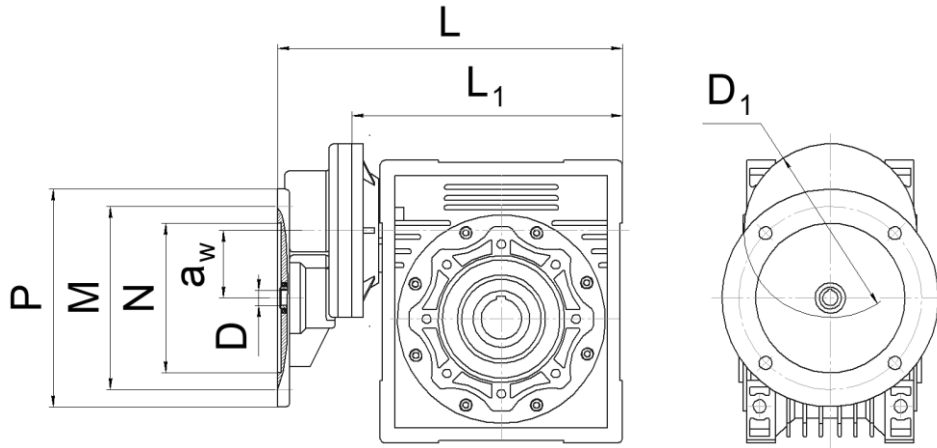


NRV

NMRV

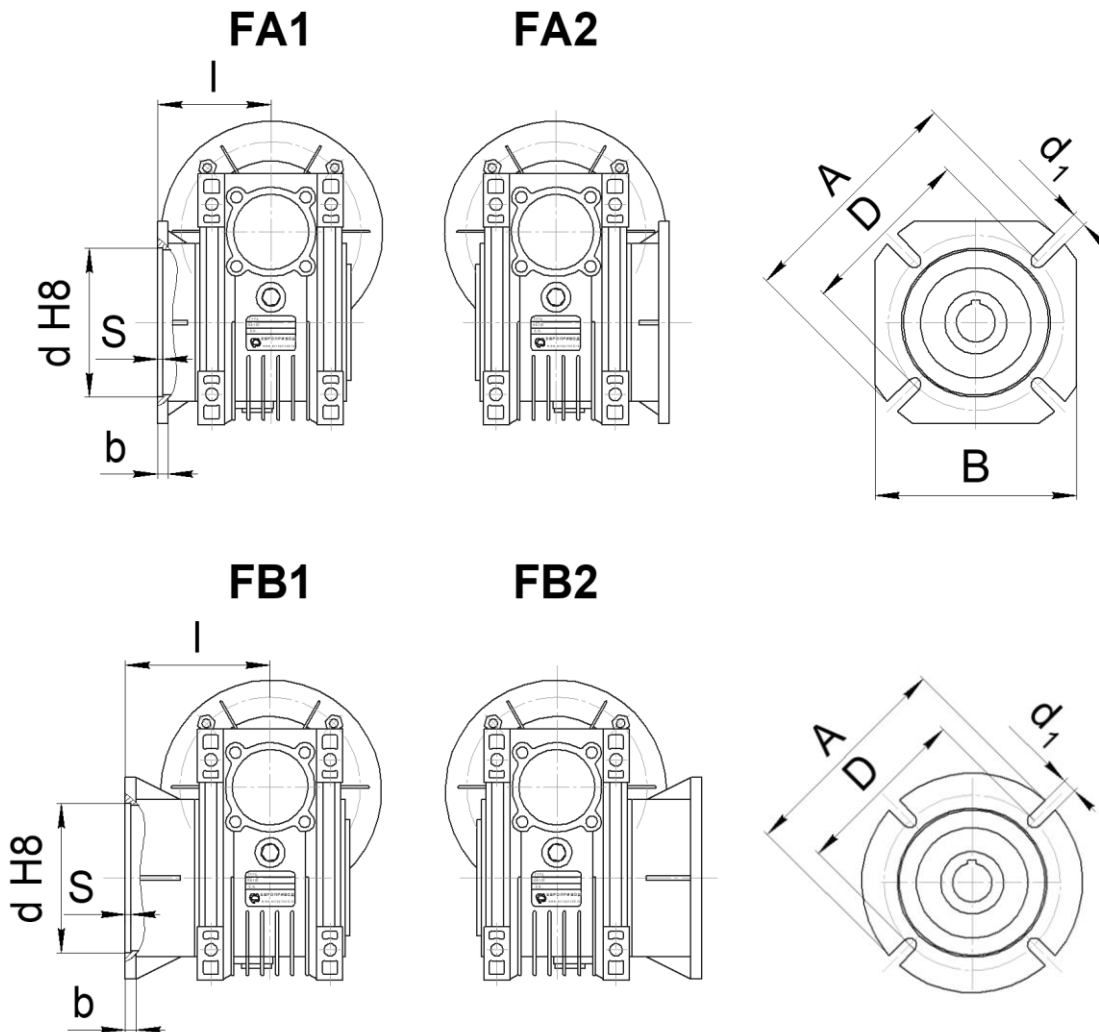


Габарит	a _w	L	B	H	A ₁	A ₂	A ₃	d	S	B ₁	h ₁	h ₂		
75	75	172	120	205	120	90	162	11	10	112	86	93		
Габарит	d ₁	b ₁	t ₁	l ₁	l ₂	l ₃	l ₄	a	D	n отв.М	D ₂	d ₂	b ₂	t ₂
75	24	8	27	90	50	113	57	45	115	8 отв.М8x14	95	28	8	31



Габарит	L	L ₁	PAM	P	M	N	D	a _w	D ₁
PCRV 080/075	267.5	198.5	80B5	200	165	130	19	62	160

РАЗМЕРЫ ПРИСОЕДИНИТЕЛЬНОГО ФЛАНЦА НА ВЫХОДНОМ ВАЛУ РЕДУКТОРА

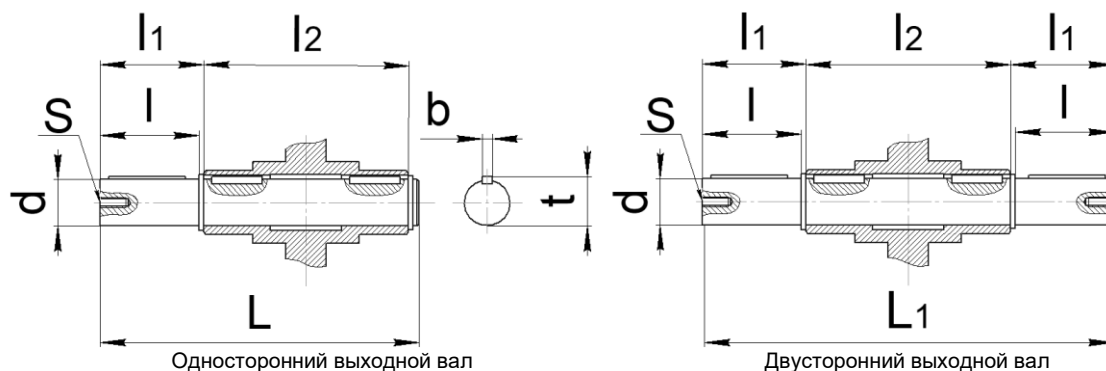


Габарит	l	d	D	b	S	d ₁	A	B
075	111 / 90*	130 / 110*	165 / 130*	13	6	14	200 / 160*	170

* - размер указан для фланца FB

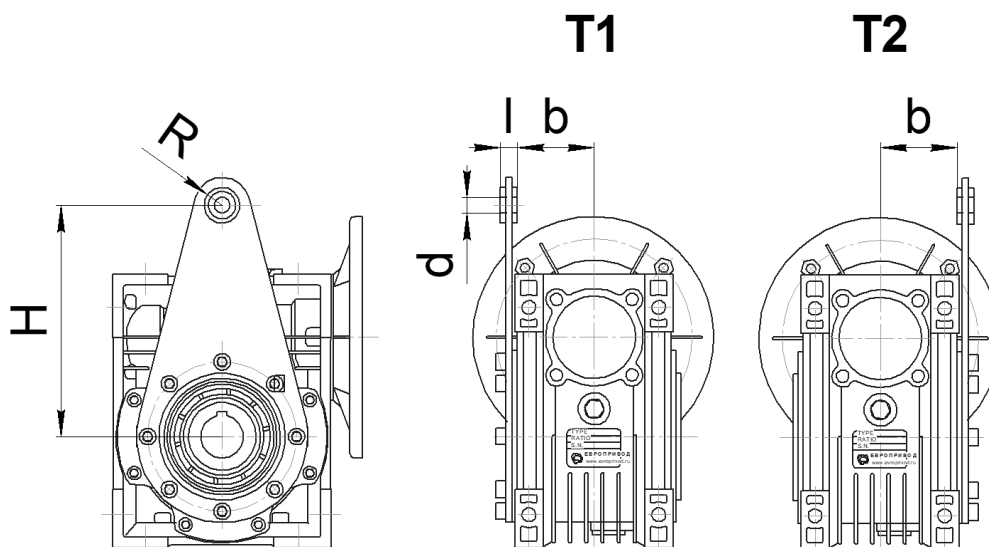


РАЗМЕРЫ ВЫХОДНЫХ ВАЛОВ



Габарит	d h6	l	l ₁	l ₂	L	L ₁	S	b	t
075	28	60	63.5	120	192	247	M10	8	31

РАЗМЕРЫ РЕАКТИВНЫХ ТЯГ



Габарит	H	l	b	d	R
075	200	25	47.5	20	30

