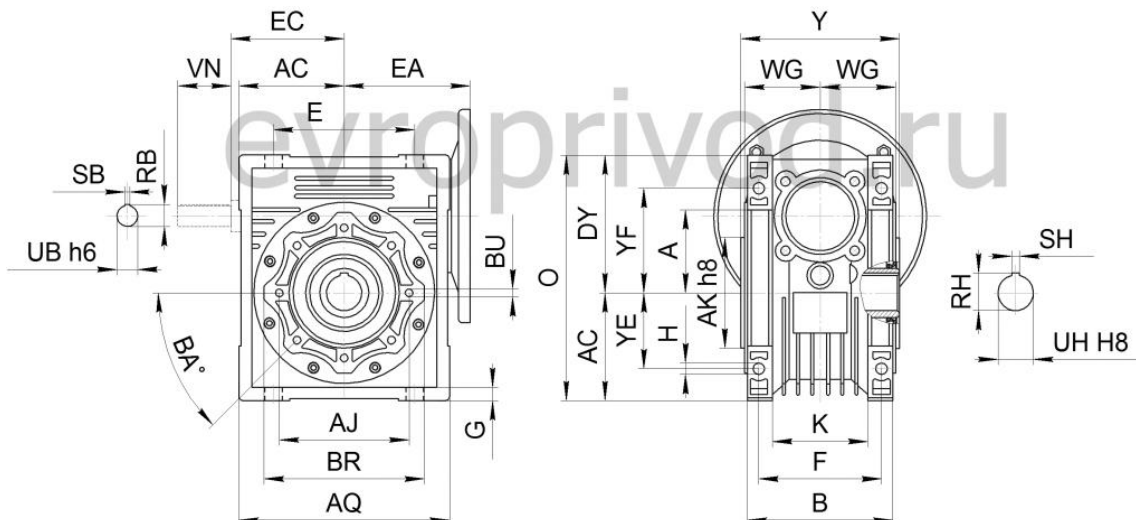




Из-за особенностей конструкции редуктора не является неисправностью повышенный шум и вибрация мотор-редуктора при использовании электродвигателей:

- 3000 об/мин в сочетании с любым передаточным числом редуктора
- 1500 об/мин в сочетании с передаточными числами редуктора менее 15
- с любым числом оборотов однофазных (с питающим напряжением 220V)

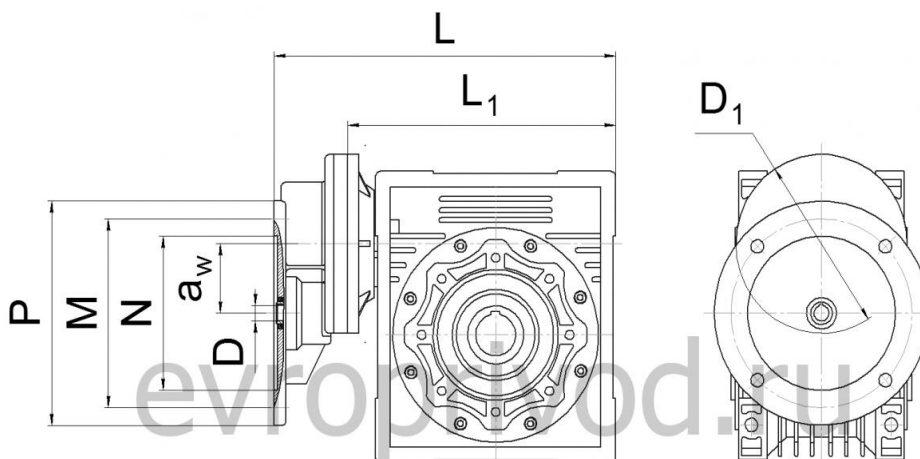
PCRВ 080/090



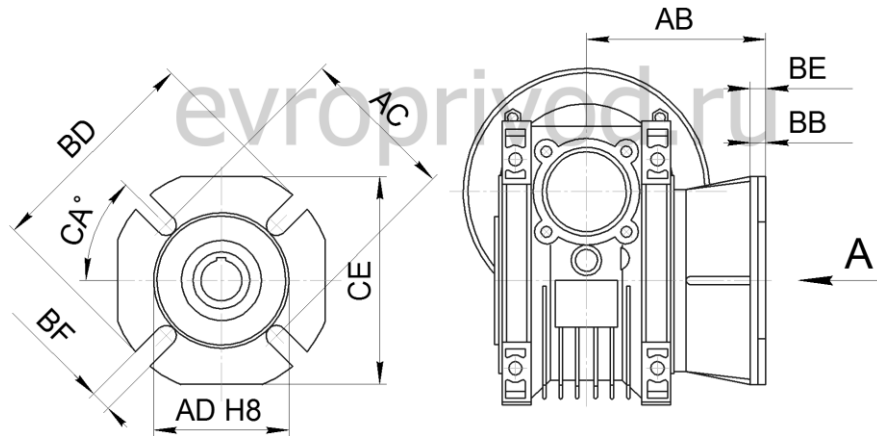
Габарит редуктора	Размер, мм															
	K	M1	O	EC	RB	RH	SB	SH	UB	UH	VN	WG	Y	YE	YF	Вес, кг
NMRV 090	74	M8	238	108	27	38	8	10	24	35	50	67	140	70	102	13

Габарит редуктора	Размер, мм														
	A	AC	AJ	AK	AQ	B	BA	BR	BU	DY	E	EA	F	G	H
NMRV 090	90	103	130	110	206	130	450	160	8 отв. M10x18	135	140	130	100	11	13

РЕДУКТОРЫ С ЦИЛИНДРИЧЕСКОЙ ПРИСТАВКОЙ PCRВ

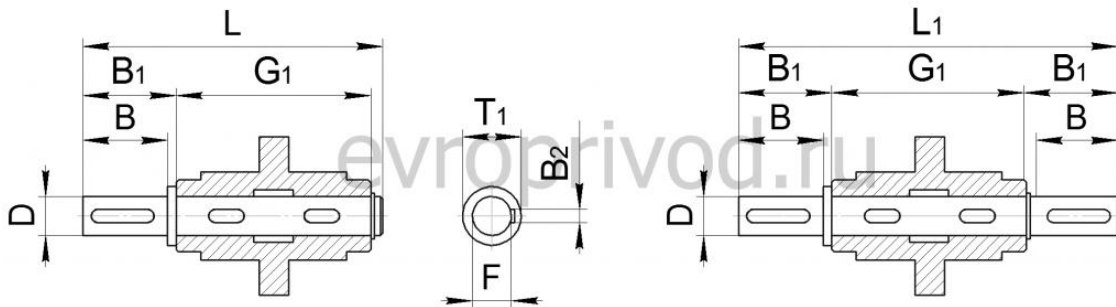


Габарит редуктора	L	L ₁	PAM	P	M	N	D	a _w	D ₁
PCRВ 080/090	301.5	232.5	80B5	200	165	130	19	62	160



Габарит редуктора	Размер, мм								
	AB	AC	AD	BB	BD	BE	BF	CA	CE
NMRV 090	111	175	152	6	210	13	4 паза 14	45°	200

РАЗМЕРЫ ВЫХОДНЫХ ВАЛОВ

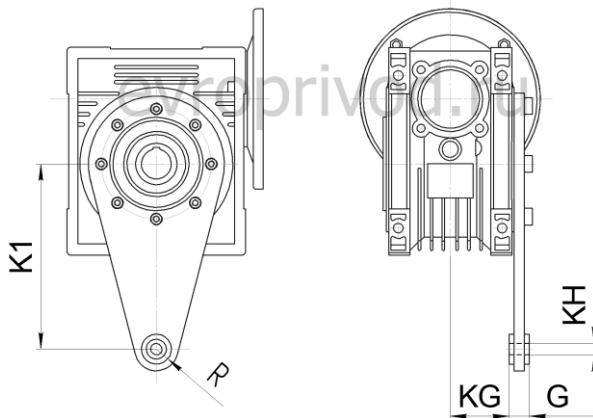


Односторонний выходной вал

Двусторонний выходной вал

Габарит редуктора	Dh6	B	B1	G1	L	L1	F	B2	T1
NMRV 090	35	80	84.5	140	234	309	M12	10	38

РАЗМЕРЫ РЕАКТИВНЫХ ТЯГ



Габарит редуктора	K1	G	KG	KH	R
NMRV 090	200	25	57.5	20	30