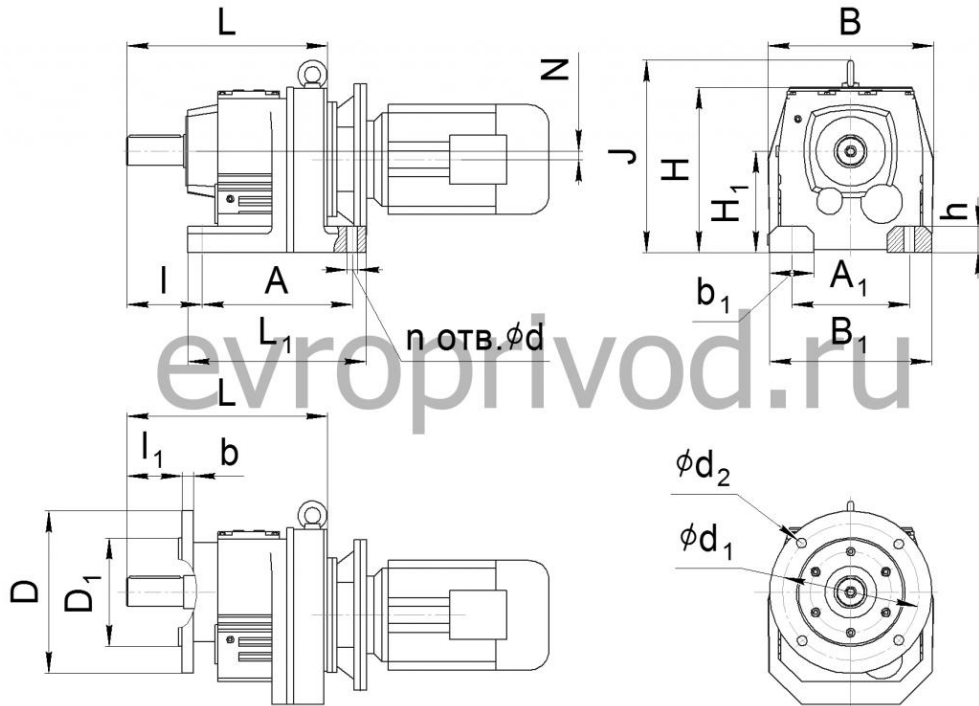




Из-за особенностей конструкции редуктора не является неисправностью повышенный шум и вибрация мотор-редуктора при использовании электродвигателей:

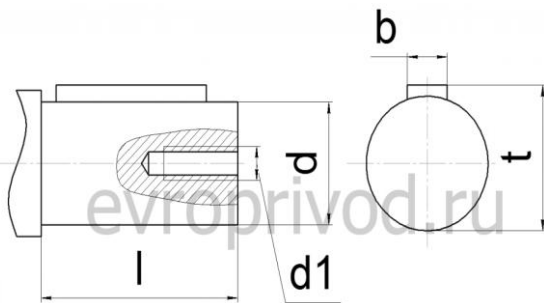
- 3000 об/мин в сочетании с любым передаточным числом редуктора
- 1500 об/мин в сочетании с передаточными числами редуктора
- с любым числом оборотов однофазных ( с питающим напряжением 220V)

R 107



Габарит редуктора	L	L <sub>1</sub>	B	B <sub>1</sub>	H	H <sub>1</sub>	A	A <sub>1</sub>	N	h	l	b <sub>1</sub>	J	n	d	d <sub>1</sub>	d <sub>2</sub>	D	D <sub>1</sub>	l <sub>1</sub>	b	
R 107	495	440	409	400	408	250 <sub>0.5</sub>	370	290	20.4	65	185	110	475	4	26	-	-	-	-	-	-	-

**РАЗМЕРЫ ВЫХОДНЫХ ВАЛОВ**



Габарит редуктора	l	d	d1	b	t
R 107	140	70m6	M20	20	74,5

