



ЕВРОПРИВОД

КРЕМЕНКУЛЬСКИЙ РЕДУКТОРНЫЙ ЗАВОД
РЕДУКТОРЫ, КОТОРЫЕ НЕ ШУМЯТ

evroprivod.ru
+7 (351) 771-59-10
mail@evroprivod.ru



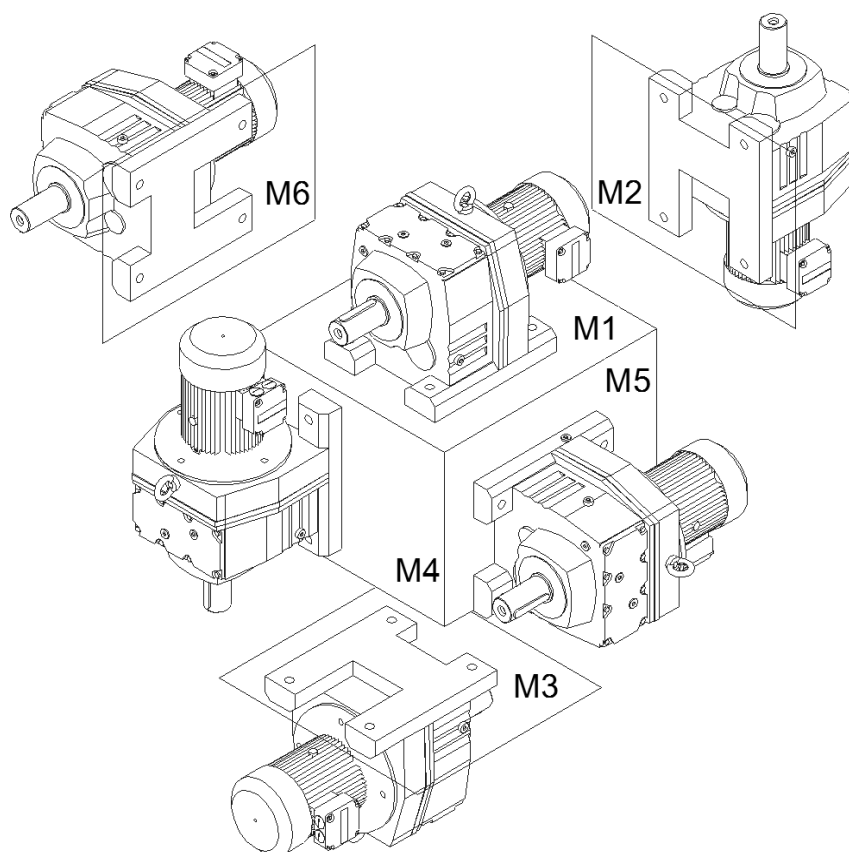
Из-за особенностей конструкции редуктора не является неисправностью повышенный шум и вибрация мотор-редуктора при использовании электродвигателей:

- 3000 об/мин в сочетании с любым передаточным числом редуктора
- 1500 об/мин в сочетании с передаточными числами редуктора менее 15
- с любым числом оборотов однофазных (с питающим напряжением 220V)

УСЛОВНОЕ ОБОЗНАЧЕНИЕ

Мотор-редуктор R 57.13,95.201.3,0x1500.M1.AD2.270-2							
R	57	13,95	201	3,0x1500	M1	AD	270-2
Модель редуктора	Габарит редуктора	Передаточное число	Обороты на выходном валу редуктора	Мощность, обороты и характеристика электродвигателя	Монтажное исполнение	Дополнительные опции	Положение клеммной коробки электродвигателя
R RF R..F	При использовании R - приставки, указывается типоразмер приставки. Например: 57 R37		об/мин	при отсутствии электродвигателя указывается РАМ фланца под электродвигатель	M1, M2, M3 M4, M5, M6	1) AD – исполнение с входным валом вместо электродвигателя 2) РАМ - исполнение присоединительного фланца под двигатель	1) 0, 90, 180, 270 – угол наклона коробки относительно оси электродвигателя 2) X, 1,2,3 - сторона вывода кабелей из коробки (положение X по умолчанию не указывается)

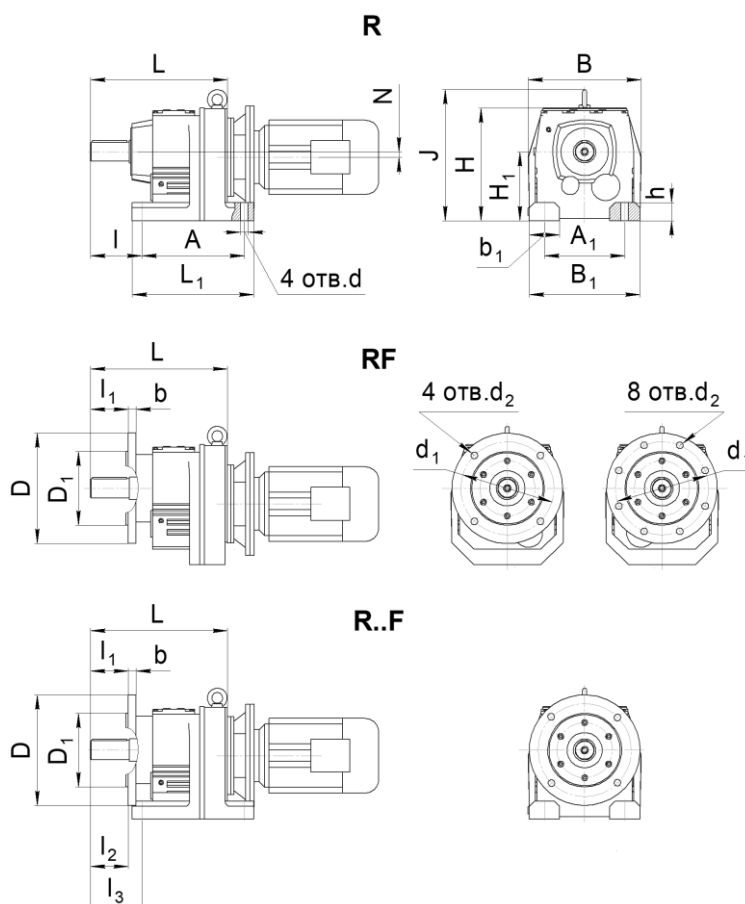
МОНТАЖНОЕ ИСПОЛНЕНИЕ





МОДЕЛИ РЕДУКТОРОВ

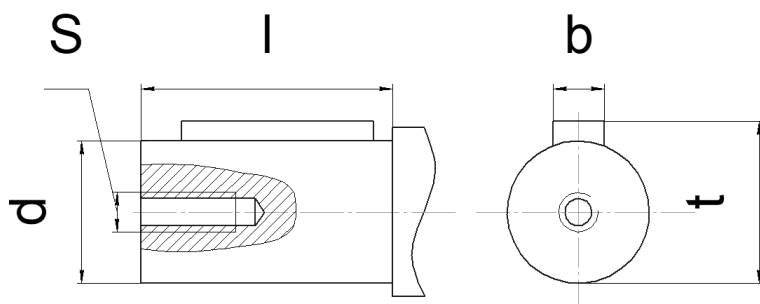
Модель редуктора	Особенности исполнения	
R		Выходной цилиндрический вал Монтаж редуктора с помощью крепежных отверстий на корпусе редуктора
RF		Выходной цилиндрический вал Монтаж редуктора с помощью фланца на выходном валу
R..F		Выходной цилиндрический вал Монтаж редуктора с помощью крепежных отверстий на корпусе редуктора и с помощью фланца на выходном валу



Габарит	L	L ₁	B	B ₁	H	H ₁	A	A ₁	N	h	I	I ₂	I ₃	b ₁	J	d	d ₁	4 отв. d ₂	8 отв. d ₂	D	D ₁	I ₁	b
147	695	590	540	530	565	355 _{±0.5}	500	380	33.4	80	260	-	-	150	637	39	400 500	-	17.5	450 550	350h6 450h6	210	22 25

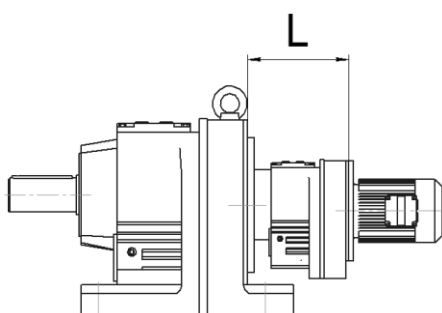


РАЗМЕРЫ ВЫХОДНЫХ ВАЛОВ



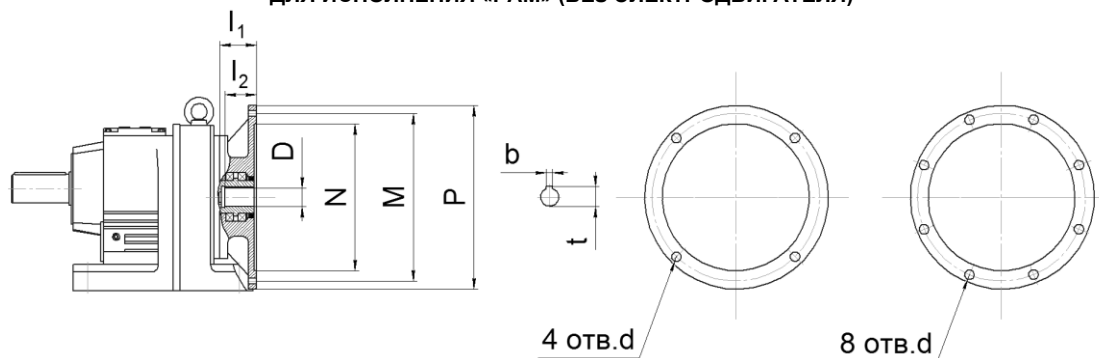
Габарит	l	d	S	b	t
147	210	110k6	M24	28	116

РЕДУКТОР С «...R» - ПРИСТАВКОЙ
(МОТОР-РЕДУКТОР СЕРИИ R ВМЕСТО ЭЛЕКТРОДВИГАТЕЛЯ)



Габарит	L
147 R87	280

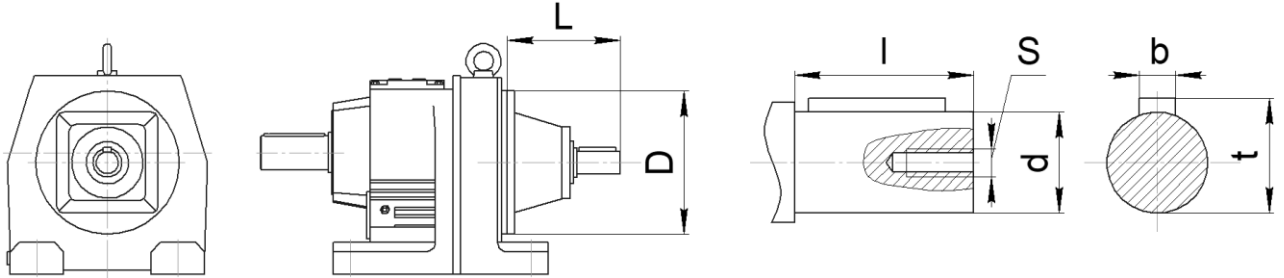
РАЗМЕР ПРИСОЕДИНИТЕЛЬНЫХ ФЛАНЦЕВ
ДЛЯ ИСПОЛНЕНИЯ «РАМ» (БЕЗ ЭЛЕКТРОДВИГАТЕЛЯ)



Размер	Фланец под электродвигатель											
	63B5	71B5	80B5	90B5	100B5 112B5	132B5	160B5	180B5	200B5	225B5	250B5	280B5
N	95	110	130	130	180	230	250	250	300	350	450	450
M	115	130	165	165	215	265	300	300	350	400	500	500
P	140	160	200	200	250	300	350	350	400	450	550	550
l ₁	50	54	69	69	81	92	125	125	144	159	336	336
l ₂	23	30	40	50	60	80	110	110	110	140	140	140
4 отв. d	M8	M8	M10	M10	M12	M12	M16	M16	M16	-	-	-
8 отв. d	-	-	-	-	-	-	-	-	-	M16	M16	M16
D	уточнить у специалистов завода											
t	уточнить у специалистов завода											
b	уточнить у специалистов завода											
Габарит редуктора	Совместимость (* может выступать за габарит редуктора)											
87			X	X	X	X	X*	X*				



**РАЗМЕРЫ ВХОДНОГО АДАПТЕРА
ДЛЯ ИСПОЛНЕНИЯ «AD» (ВХОДНОЙ ВАЛ ВМЕСТО ЭЛЕКТРОДВИГАТЕЛЯ)**



Габарит		L	D	l	d	S	b	t
87	AD2	111	250	40	19	M6	6	21,5
	AD3	165		60	28	M10	8	31
	AD4	219		80	38	M12	10	41
	AD5	292		110	42	M16	12	45