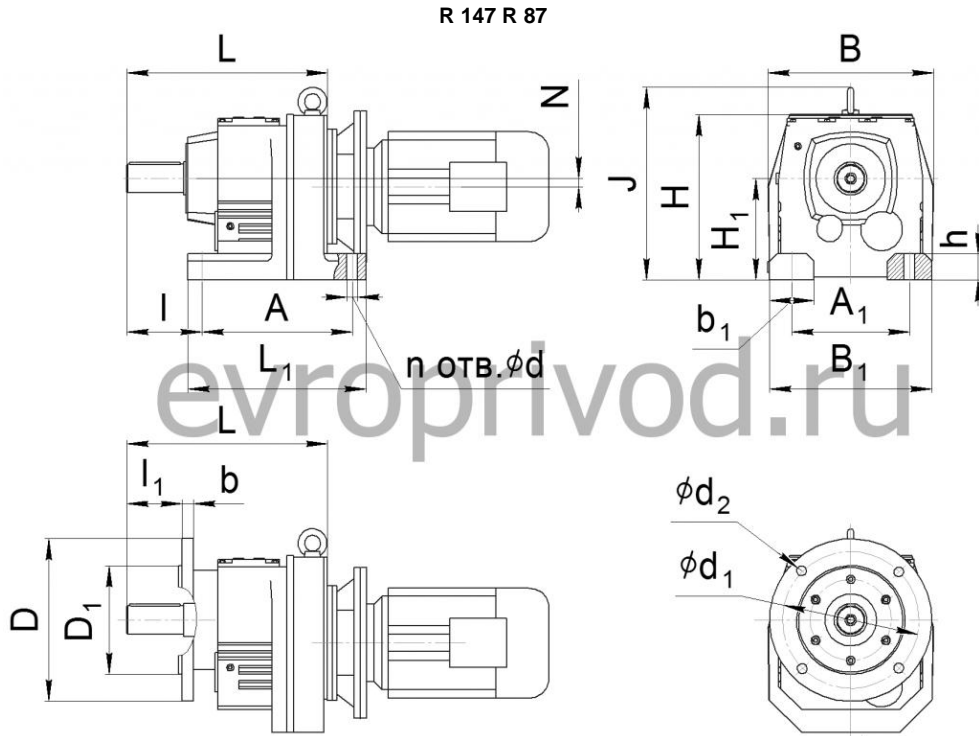




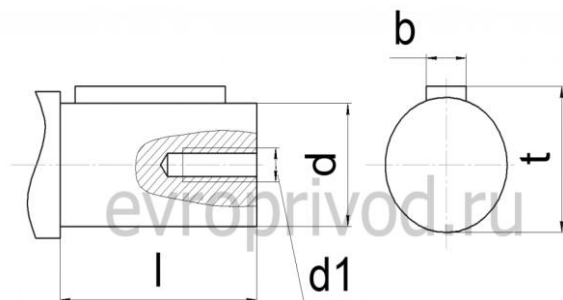
Из-за особенностей конструкции редуктора не является неисправностью повышенный шум и вибрация мотор-редуктора при использовании электродвигателей:

- 3000 об/мин в сочетании с любым передаточным числом редуктора
- 1500 об/мин в сочетании с передаточными числами редуктора
- с любым числом оборотов однофазных (с питающим напряжением 220V)

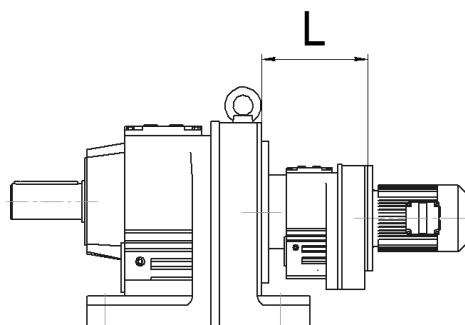


| Габарит редуктора | L | L ₁ | B | B ₁ | H | H ₁ | A | A ₁ | N | h | l | b ₁ | J | n | d | d ₁ | d ₂ | D | D ₁ | l ₁ | b |
|-------------------|-----|----------------|-----|----------------|-----|---------------------|-----|----------------|------|----|-----|----------------|-----|---|------|----------------|----------------|-----|----------------|----------------|----|
| R 87 | 372 | 310 | 297 | 290 | 295 | 180 _{-0,5} | 260 | 215 | 12.6 | 45 | 140 | 75 | 345 | 4 | 17.5 | 265 | 13.5 | 300 | 230j6 | 100 | 16 |
| | | | | | | | | | | | | | | | | 300 | 17,5 | 350 | 250h6 | | 18 |
| R 147 | 695 | 590 | 540 | 530 | 565 | 355 _{-0,5} | 500 | 380 | 33.4 | 80 | 260 | 150 | 637 | 4 | 39 | 400 | 17,5 | 450 | 350h6 | 210 | 22 |
| | | | | | | | | | | | | | | | | 500 | | 500 | 450h6 | | 25 |

РАЗМЕРЫ ВЫХОДНЫХ ВАЛОВ

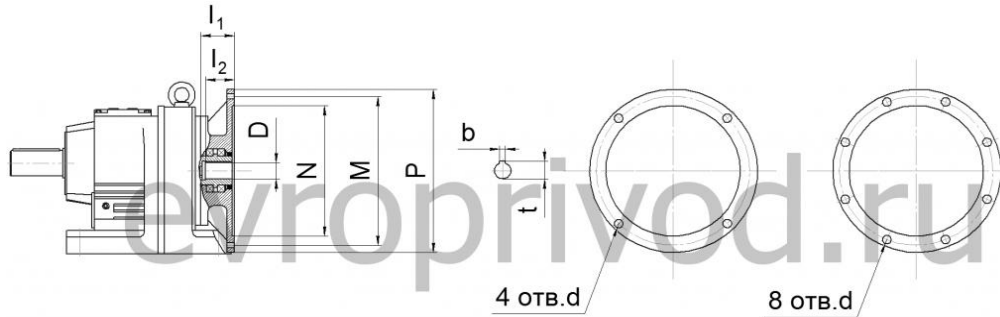


| Габарит редуктора | l | d | d1 | b | t |
|-------------------|-----|-------|-----|----|-----|
| R 147 | 210 | 110m6 | M24 | 28 | 116 |



L = 280 мм

РАЗМЕРЫ ПРИСОЕДИНИТЕЛЬНЫХ ФЛАНЦЕВ ПОД ДВИГАТЕЛЬ



| Размер | Фланец под электродвигатель | | | | | | | | | | | |
|--------------------------|---|------|------|------|----------------|-------|-------|-------|-------|-------|-------|-------|
| | 63B5 | 71B5 | 80B5 | 90B5 | 100B5 112B5 | 132B5 | 160B5 | 180B5 | 200B5 | 225B5 | 250B5 | 280B5 |
| N | 95 | 110 | 130 | 130 | 180 | 230 | 250 | 250 | 300 | 350 | 450 | 450 |
| M | 115 | 130 | 165 | 165 | 215 | 265 | 300 | 300 | 350 | 400 | 500 | 500 |
| P | 140 | 160 | 200 | 200 | 250 | 300 | 350 | 350 | 400 | 450 | 550 | 550 |
| l₁ | 50 | 54 | 69 | 69 | 81 | 92 | 125 | 125 | 144 | 159 | 336 | 336 |
| l₂ | 23 | 30 | 40 | 50 | 60 | 80 | 110 | 110 | 110 | 140 | 140 | 140 |
| 4 отв. d | M8 | M8 | M10 | M10 | M12 | M12 | M16 | M16 | M16 | - | - | - |
| 8 отв. d | - | - | - | - | - | - | - | - | - | M16 | M16 | M16 |
| D | уточнить у специалистов завода | | | | | | | | | | | |
| t | уточнить у специалистов завода | | | | | | | | | | | |
| b | уточнить у специалистов завода | | | | | | | | | | | |
| Габарит редуктора | Совместимость (* может выступать за габарит редуктора) | | | | | | | | | | | |
| R 87 | | | X | X | X | X | X* | X* | | | | |