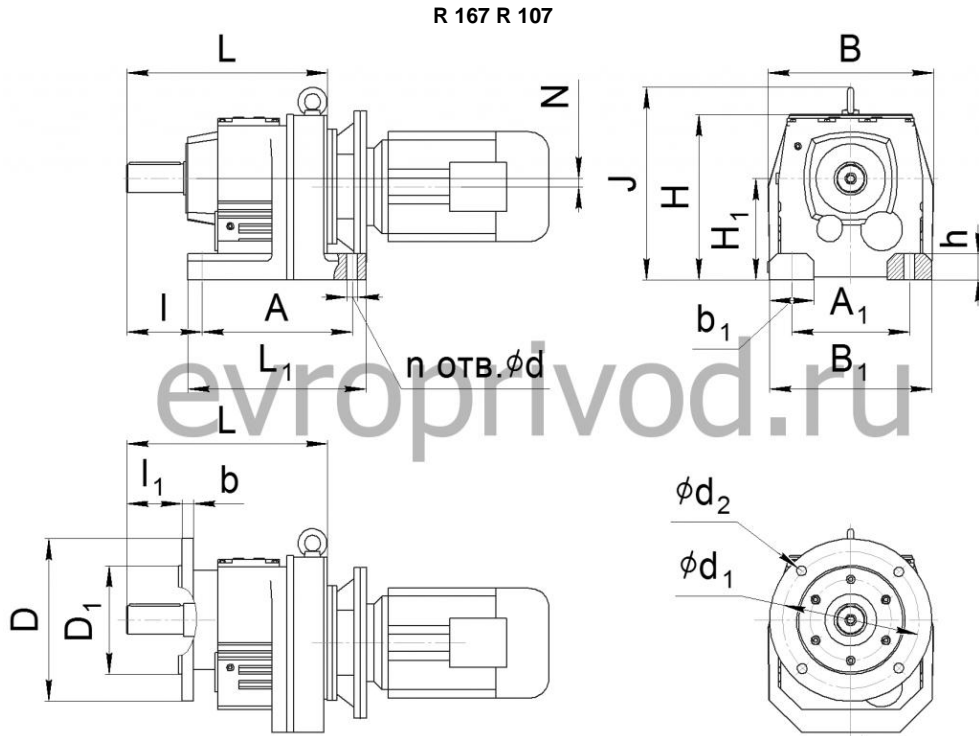




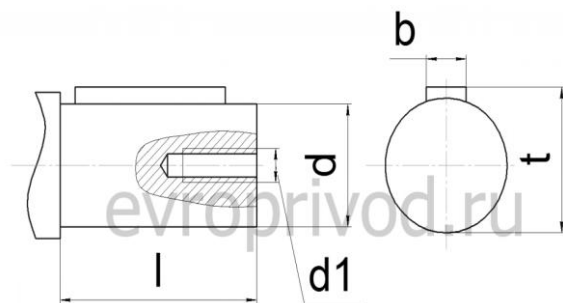
Из-за особенностей конструкции редуктора не является неисправностью повышенный шум и вибрация мотор-редуктора при использовании электродвигателей:

- 3000 об/мин в сочетании с любым передаточным числом редуктора
- 1500 об/мин в сочетании с передаточными числами редуктора
- с любым числом оборотов однофазных (с питающим напряжением 220V)

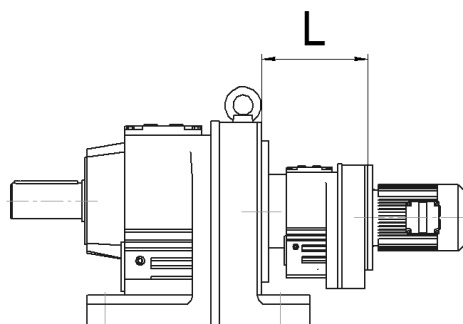


Габарит редуктора	L	L ₁	B	B ₁	H	H ₁	A	A ₁	N	h	l	b ₁	J	n	d	d ₁	d ₂	D	D ₁	l ₁	b	
R 107	495	440	409	400	408	250-0,5	370	290	20.4	65	185	110	475	4	26	-	-	-	-	-	-	-
R 167	790	670	670	660	675	425-0,5	580	500	59.9	100	270	160	749	4	39	-	-	-	-	-	-	-

РАЗМЕРЫ ВЫХОДНЫХ ВАЛОВ



Габарит редуктора	l	d	d1	b	t
R 167	210	120m6	M24	32	127



L = 382 мм

