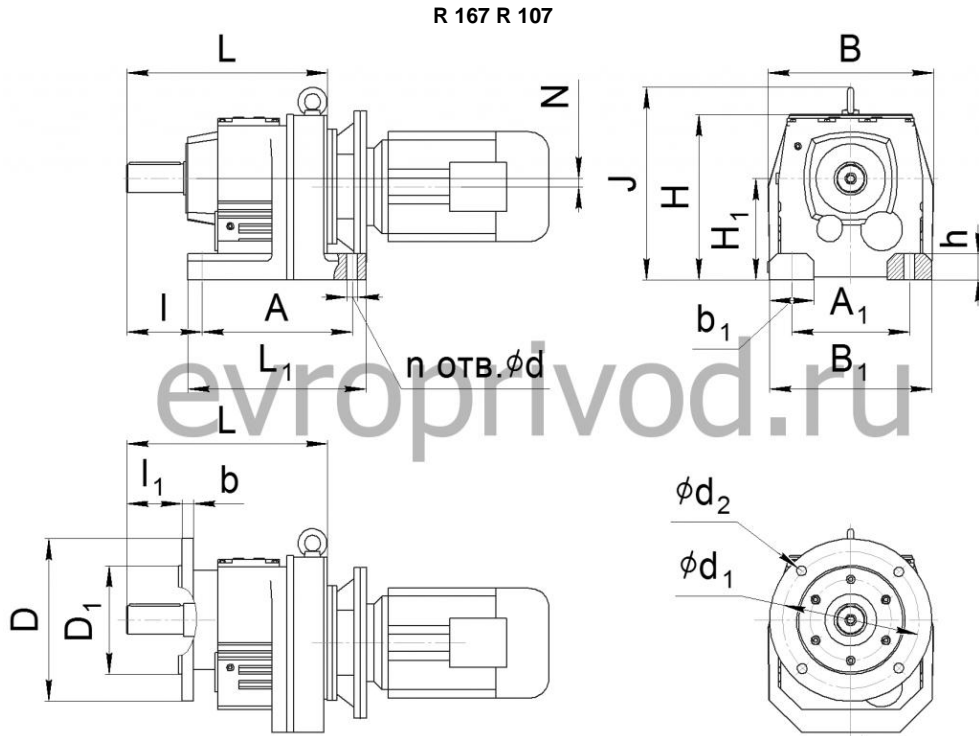




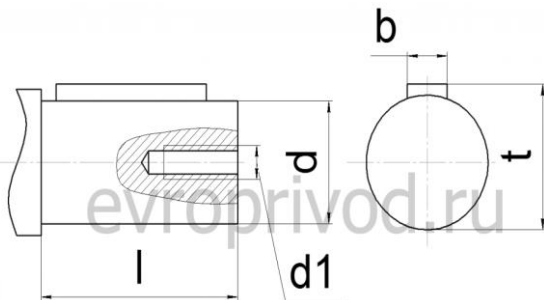
Из-за особенностей конструкции редуктора не является неисправностью повышенный шум и вибрация мотор-редуктора при использовании электродвигателей:

- 3000 об/мин в сочетании с любым передаточным числом редуктора
- 1500 об/мин в сочетании с передаточными числами редуктора
- с любым числом оборотов однофазных (с питающим напряжением 220V)

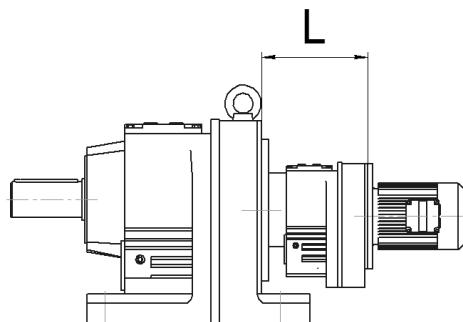


Габарит редуктора	L	L ₁	B	B ₁	H	H ₁	A	A ₁	N	h	l	b ₁	J	n	d	d ₁	d ₂	D	D ₁	l ₁	b
R 107	495	440	409	400	408	250 _{0,5}	370	290	20.4	65	185	110	475	4	26	300	17,5	350	250h6	140	20
																400		450	350h6		22
R 167	790	670	670	660	675	425 _{0,5}	580	500	59.9	100	270	160	749	4	39	500	17,5	550	450h6	210	25
																600		660	550h6		28

РАЗМЕРЫ ВЫХОДНЫХ ВАЛОВ



Габарит редуктора	l	d	d1	b	t
R 167	210	120m6	M24	32	127



L = 382 мм

