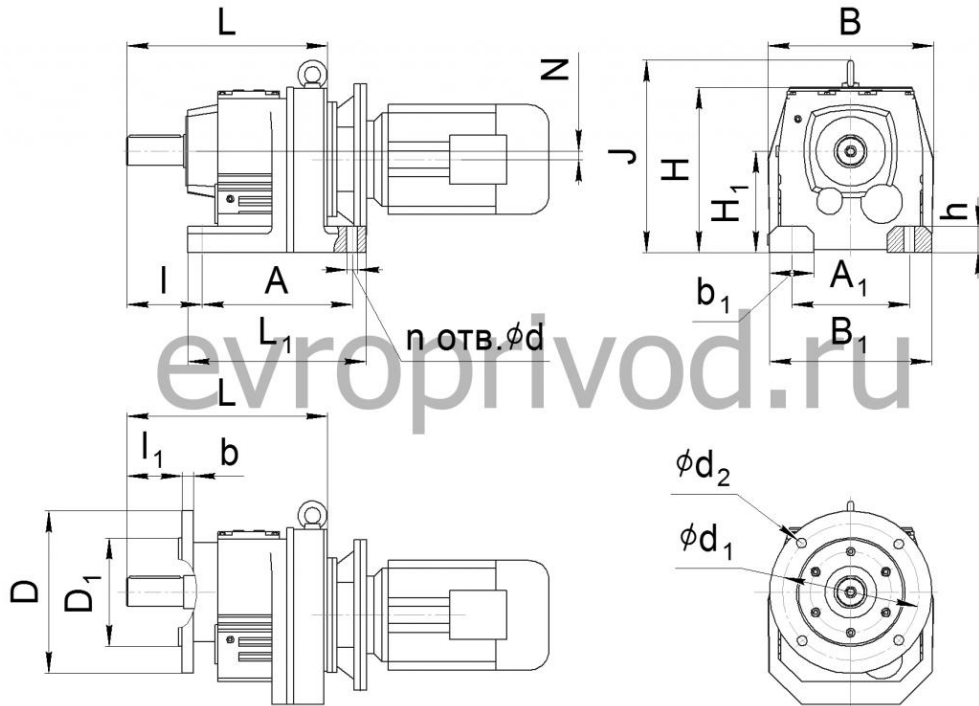




Из-за особенностей конструкции редуктора не является неисправностью повышенный шум и вибрация мотор-редуктора при использовании электродвигателей:

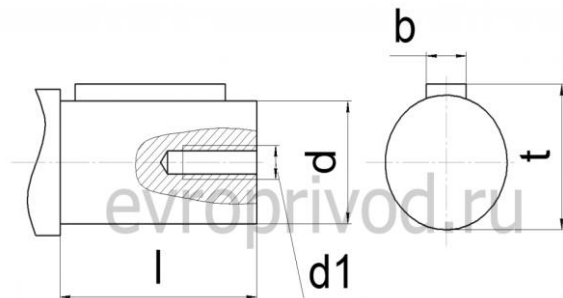
- 3000 об/мин в сочетании с любым передаточным числом редуктора
- 1500 об/мин в сочетании с передаточными числами редуктора
- с любым числом оборотов однофазных (с питающим напряжением 220V)

R 37



Габарит редуктора	L	L ₁	B	B ₁	H	H ₁	A	A ₁	N	h	I	b ₁	J	n	d	d ₁	d ₂	D	D ₁	l ₁	b
R 37	201/ 207 (F)	160	145	145	151	90 _{-0,5}	130	110	10.1	18	75	35		4	9	100	6.5	120	80j6	50	8
																130	9	160	110j6		10
																165	11	200	130j6		12

РАЗМЕРЫ ВЫХОДНЫХ ВАЛОВ



Габарит редуктора	l	d	d1	b	t
R 37	50	25k6	M10	8	28

