



# ЕВРОПРИВОД

КРЕМЕНКУЛЬСКИЙ РЕДУКТОРНЫЙ ЗАВОД  
РЕДУКТОРЫ, КОТОРЫЕ НЕ ШУМЯТ

evroprivod.ru  
+7 (351) 771-59-10  
mail@evroprivod.ru



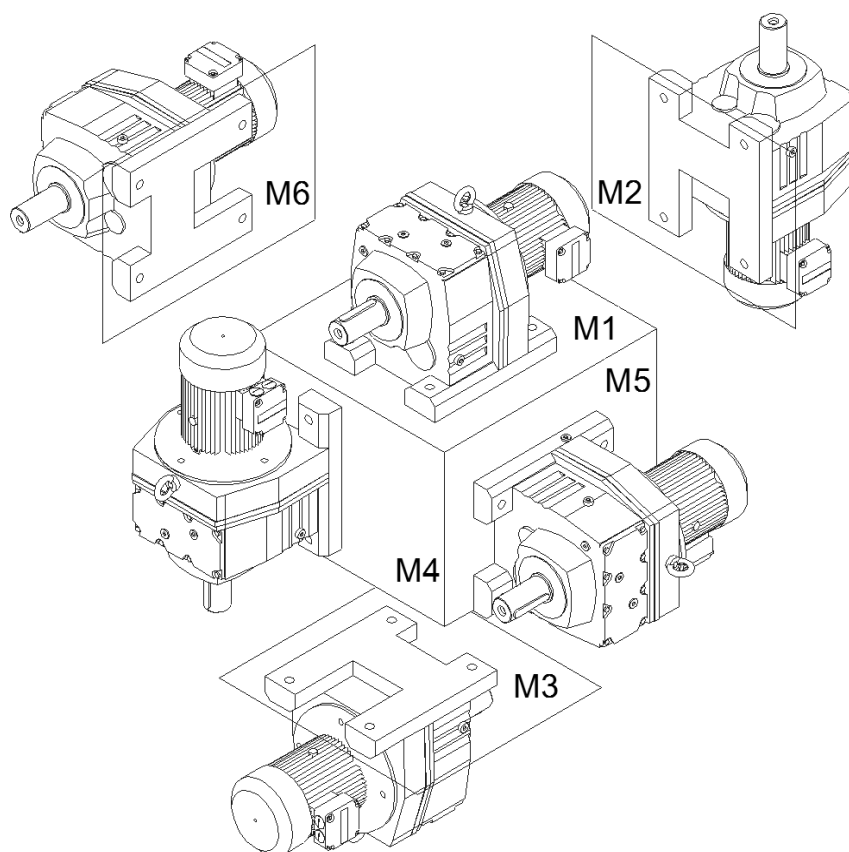
Из-за особенностей конструкции редуктора не является неисправностью повышенный шум и вибрация мотор-редуктора при использовании электродвигателей:

- 3000 об/мин в сочетании с любым передаточным числом редуктора
- 1500 об/мин в сочетании с передаточными числами редуктора менее 15
- с любым числом оборотов однофазных (с питающим напряжением 220V)

## УСЛОВНОЕ ОБОЗНАЧЕНИЕ

Мотор-редуктор R 57.13,95.201.3,0x1500.M1.AD2.270-2							
R	57	13,95	201	3,0x1500	M1	AD	270-2
Модель редуктора	Габарит редуктора	Передаточное число	Обороты на выходном валу редуктора	Мощность, обороты и характеристика электродвигателя	Монтажное исполнение	Дополнительные опции	Положение клеммной коробки электродвигателя
R RF R..F	При использовании R - приставки, указывается типоразмер приставки. Например: 57 R37		об/мин	при отсутствии электродвигателя указывается РАМ фланца под электродвигатель	M1, M2, M3 M4, M5, M6	1) AD – исполнение с входным валом вместо электродвигателя 2) РАМ - исполнение присоединительного фланца под двигатель	1) 0, 90, 180, 270 – угол наклона коробки относительно оси электродвигателя 2) X, 1,2,3 - сторона вывода кабелей из коробки (положение X по умолчанию не указывается)

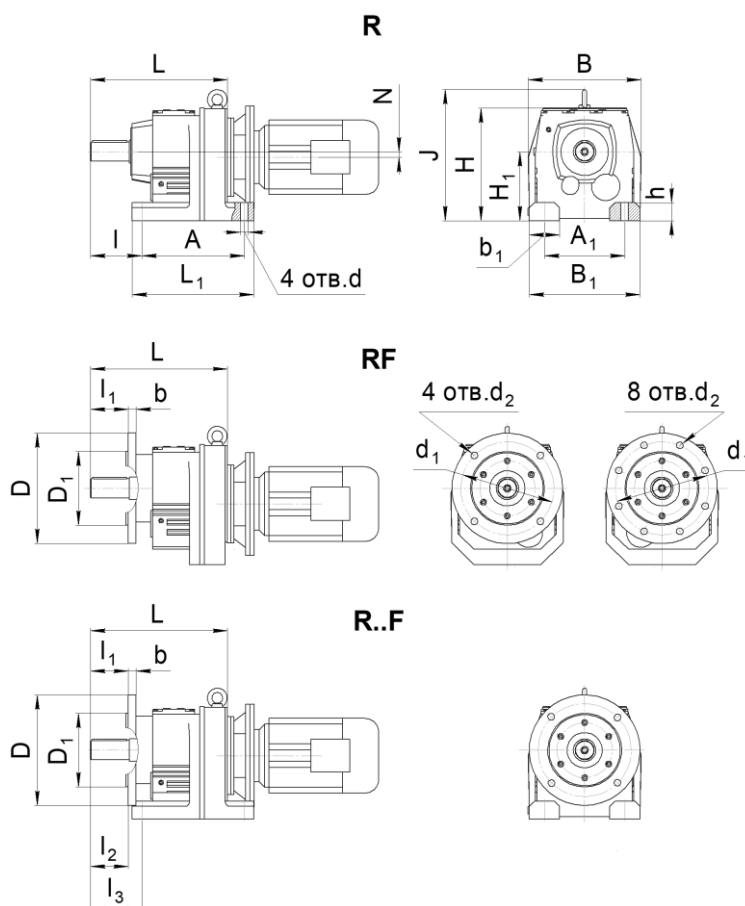
## МОНТАЖНОЕ ИСПОЛНЕНИЕ





**МОДЕЛИ РЕДУКТОРОВ**

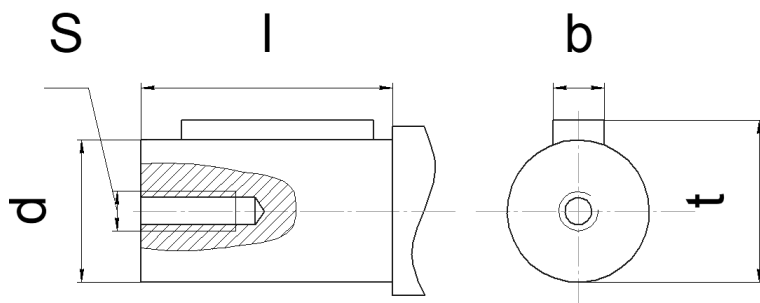
Модель редуктора	Особенности исполнения	
R		Выходной цилиндрический вал Монтаж редуктора с помощью крепежных отверстий на корпусе редуктора
RF		Выходной цилиндрический вал Монтаж редуктора с помощью фланца на выходном валу
R..F		Выходной цилиндрический вал Монтаж редуктора с помощью крепежных отверстий на корпусе редуктора и с помощью фланца на выходном валу



Габарит	L	L <sub>1</sub>	B	B <sub>1</sub>	H	H <sub>1</sub>	A	A <sub>1</sub>	N	h	I	I <sub>2</sub>	I <sub>3</sub>	b <sub>1</sub>	J	d	d <sub>1</sub>	4 отв. d <sub>2</sub>	8 отв. d <sub>2</sub>	D	D <sub>1</sub>	I <sub>1</sub>	b
57	257	200	202	190	187	115 <sub>±0,5</sub>	165	135	11,2	24	100	70	100	55	-	13,5	130	9	160	110	6	70	10
																	165	11	200	130			12
																	215	13,5	250	180			15

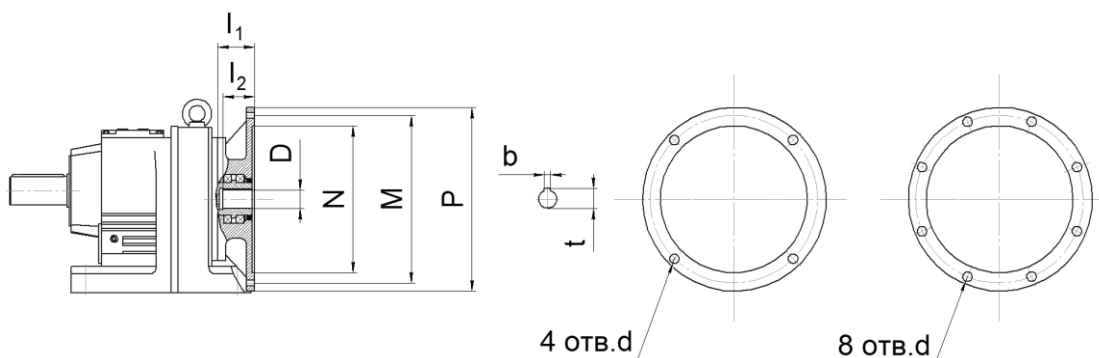


РАЗМЕРЫ ВЫХОДНЫХ ВАЛОВ



Габарит	l	d	S	b	t
57	70	35k6	M12	10	38

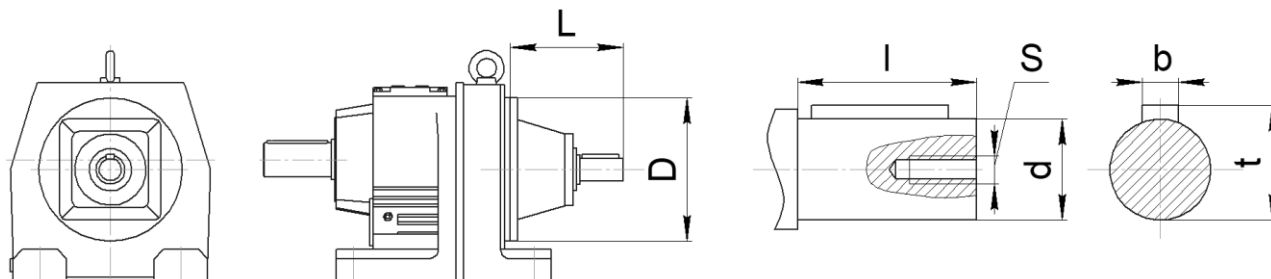
РАЗМЕР ПРИСОЕДИНИТЕЛЬНЫХ ФЛАНЦЕВ  
ДЛЯ ИСПОЛНЕНИЯ «РАМ» (БЕЗ ЭЛЕКТРОДВИГАТЕЛЯ)



Размер	Фланец под электродвигатель											
	63B5	71B5	80B5	90B5	100B5 112B5	132B5	160B5	180B5	200B5	225B5	250B5	280B5
N	95	110	130	130	180	230	250	250	300	350	450	450
M	115	130	165	165	215	265	300	300	350	400	500	500
P	140	160	200	200	250	300	350	350	400	450	550	550
l <sub>1</sub>	50	54	69	69	81	92	125	125	144	159	336	336
l <sub>2</sub>	23	30	40	50	60	80	110	110	110	140	140	140
4 отв. d	M8	M8	M10	M10	M12	M12	M16	M16	M16	-	-	-
8 отв. d	-	-	-	-	-	-	-	-	-	M16	M16	M16
D	уточнить у специалистов завода											
t	уточнить у специалистов завода											
b	уточнить у специалистов завода											
Габарит редуктора	Совместимость (* может выступать за габарит редуктора)											
57	X	X	X	X	X*							



**РАЗМЕРЫ ВХОДНОГО АДАПТЕРА  
ДЛЯ ИСПОЛНЕНИЯ «AD» (ВХОДНОЙ ВАЛ ВМЕСТО ЭЛЕКТРОДВИГАТЕЛЯ)**



Габарит		L	D	l	d	S	b	t
47	AD2	123	160	40	19	M6	6	21,5
57	AD3	159		50	24	M8	8	27
67								