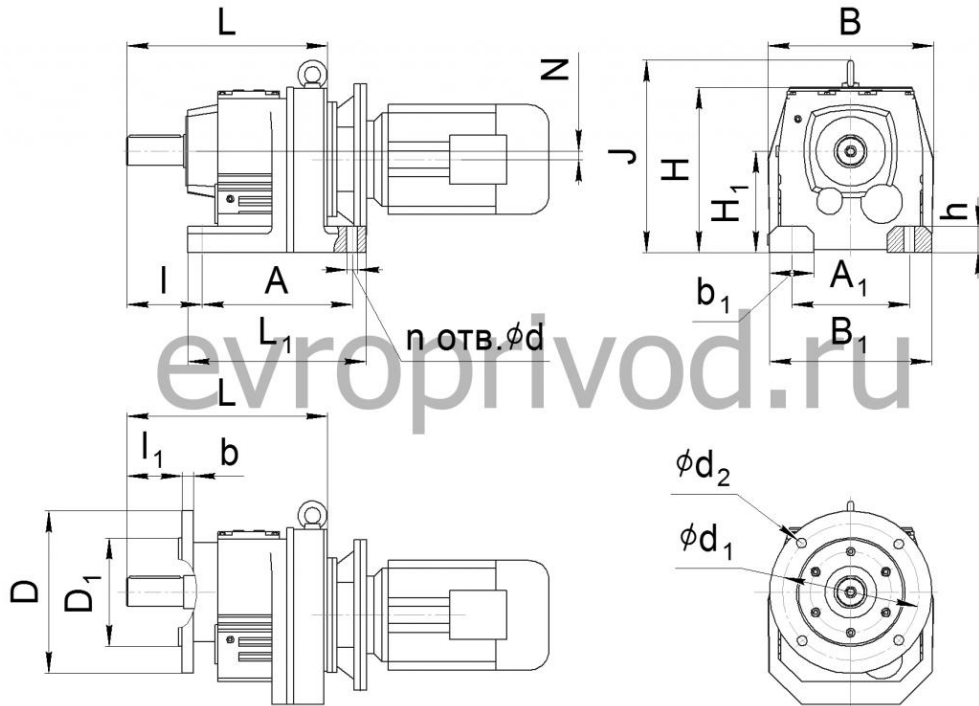




Из-за особенностей конструкции редуктора не является неисправностью повышенный шум и вибрация мотор-редуктора при использовании электродвигателей:

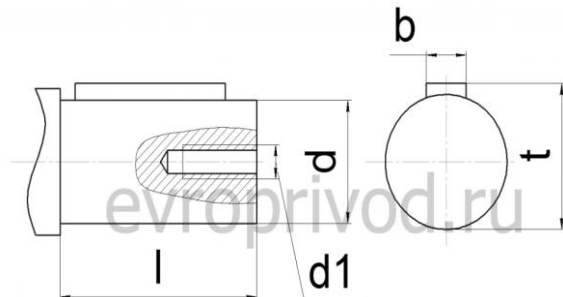
- 3000 об/мин в сочетании с любым передаточным числом редуктора
- 1500 об/мин в сочетании с передаточными числами редуктора
- с любым числом оборотов однофазных ( с питающим напряжением 220V)

**R 67 R 37**



Габарит редуктора	L	L <sub>1</sub>	B	B <sub>1</sub>	H	H <sub>1</sub>	A	A <sub>1</sub>	N	h	I	b <sub>1</sub>	J	n	d	d <sub>1</sub>	d <sub>2</sub>	D	D <sub>1</sub>	I <sub>1</sub>	b
R 37	201	160	145	145	151	90 <sub>0,5</sub>	130	110	10.1	18	75	35		4	9	100	6.5	120	80j6	50	8
																130	9	160	110j6		10
																165	11	200	130j6		12
R 67	280	235	215	210	212	130 <sub>0,5</sub>	195	150	20.7	30	100	60	243	4	14	165	11	200	130j6	70	12
																215	13,5	250	180o6		15

**РАЗМЕРЫ ВЫХОДНЫХ ВАЛОВ**



Габарит редуктора	l	d	d1	b	t
R 67	70	35k6	M12	10	38

