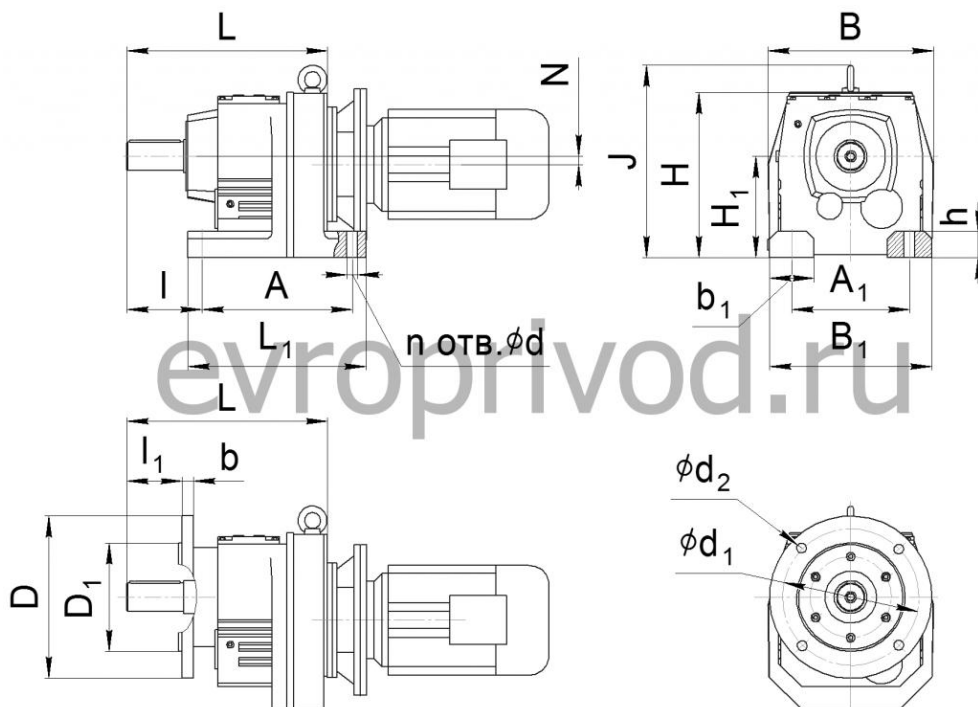




Из-за особенностей конструкции редуктора не является неисправностью повышенный шум и вибрация мотор-редуктора при использовании электродвигателей:

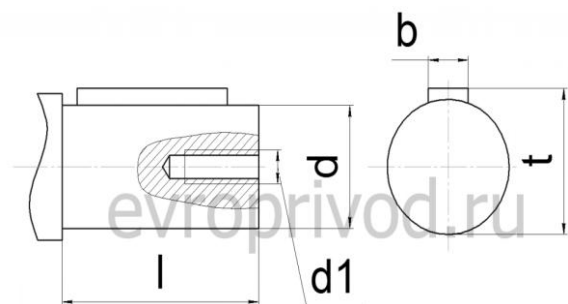
- 3000 об/мин в сочетании с любым передаточным числом редуктора
- 1500 об/мин в сочетании с передаточными числами редуктора
- с любым числом оборотов однофазных (с питающим напряжением 220V)

R 77 R 37

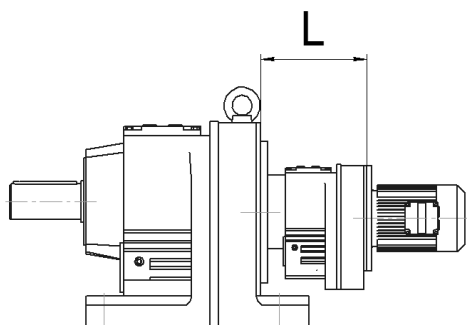


Габарит редуктора	L	L ₁	B	B ₁	H	H ₁	A	A ₁	N	h	l	b ₁	J	n	d	d ₁	d ₂	D	D ₁	l ₁	b
R 37	201	160	145	145	151	90 _{0,5}	130	110	10.1	18	75	35		4	9	100	6.5	120	80j6	50	5
R 77	300	245	235	230	228	140 _{0,5}	205	170	15.9	30	115	60	269	4	17.5	215	13.5	250	180j6	80	11

РАЗМЕРЫ ВЫХОДНЫХ ВАЛОВ



Габарит редуктора	l	d	d1	b	t
R 77	80	40k6	M16	12	43



L = 157 мм

