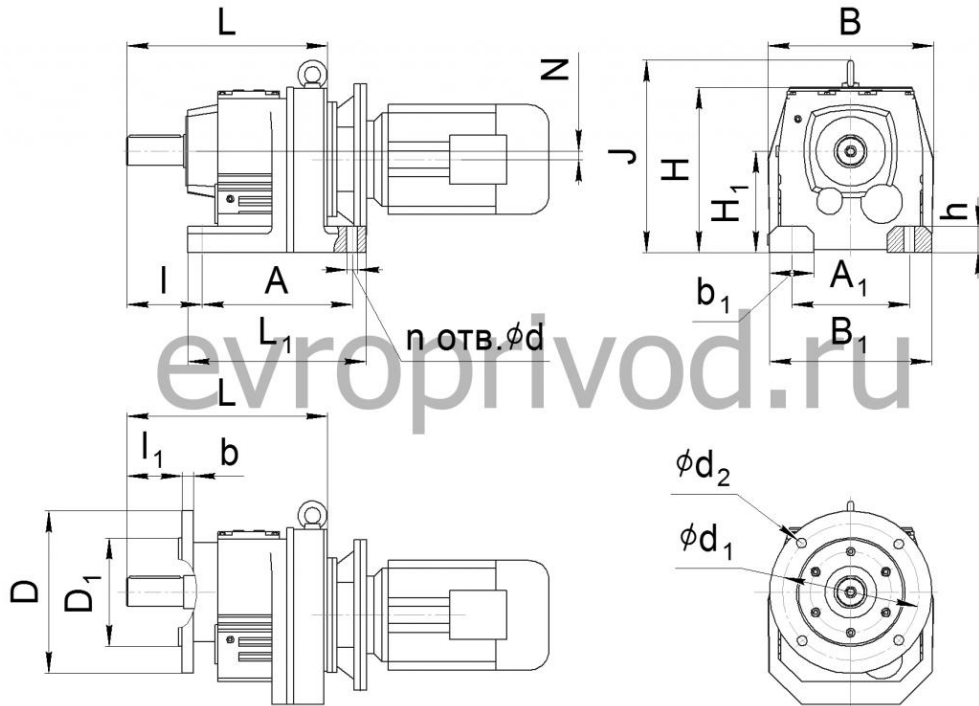




Из-за особенностей конструкции редуктора не является неисправностью повышенный шум и вибрация мотор-редуктора при использовании электродвигателей:

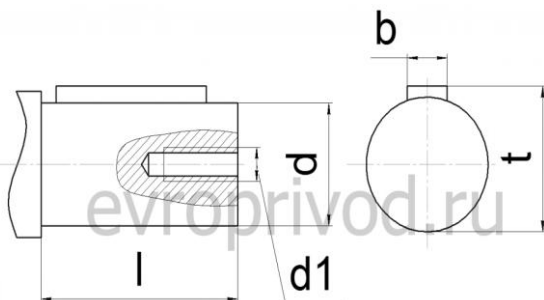
- 3000 об/мин в сочетании с любым передаточным числом редуктора
- 1500 об/мин в сочетании с передаточными числами редуктора
- с любым числом оборотов однофазных (с питающим напряжением 220V)

R 77



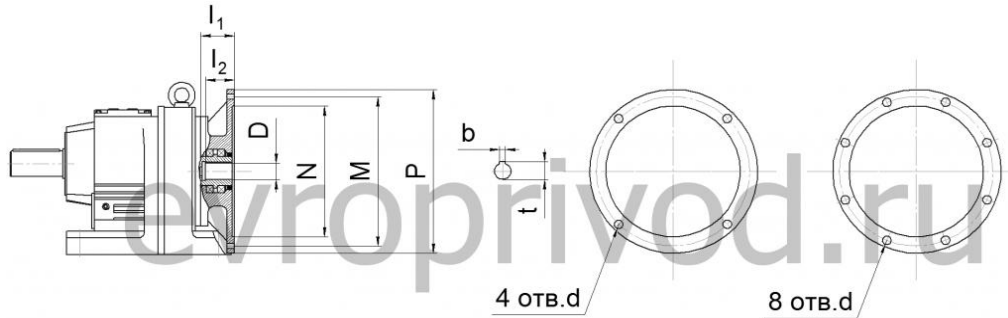
| Габарит редуктора | L | L ₁ | B | B ₁ | H | H ₁ | A | A ₁ | N | h | l | b ₁ | J | n | d | d ₁ | d ₂ | D | D ₁ | l ₁ | b |
|-------------------|-----|----------------|-----|----------------|-----|---------------------|-----|----------------|------|----|-----|----------------|-----|---|------|-------------------|----------------|-------------------|---------------------------------|----------------|-------------------|
| R 77 | 300 | 245 | 235 | 230 | 228 | 140 _{±0,5} | 205 | 170 | 15.9 | 30 | 115 | 60 | 269 | 4 | 17.5 | $\frac{215}{265}$ | 13.5 | $\frac{250}{300}$ | $\frac{180}{230}$ _{±6} | 80 | $\frac{15}{18.5}$ |

РАЗМЕРЫ ВЫХОДНЫХ ВАЛОВ



| Габарит редуктора | l | d | d1 | b | t |
|-------------------|----|------|-----|----|----|
| R 77 | 80 | 40k6 | M16 | 12 | 43 |

РАЗМЕРЫ ПРИСОЕДИНИТЕЛЬНЫХ ФЛАНЦЕВ ПОД ДВИГАТЕЛЬ



| Размер | Фланец под электродвигатель | | | | | | | | | | | |
|--------------------------|--|------|------|------|----------------|-------|-------|-------|-------|-------|-------|-------|
| | 63B5 | 71B5 | 80B5 | 90B5 | 100B5 112B5 | 132B5 | 160B5 | 180B5 | 200B5 | 225B5 | 250B5 | 280B5 |
| N | 95 | 110 | 130 | 130 | 180 | 230 | 250 | 250 | 300 | 350 | 450 | 450 |
| M | 115 | 130 | 165 | 165 | 215 | 265 | 300 | 300 | 350 | 400 | 500 | 500 |
| P | 140 | 160 | 200 | 200 | 250 | 300 | 350 | 350 | 400 | 450 | 550 | 550 |
| l₁ | 50 | 54 | 69 | 69 | 81 | 92 | 125 | 125 | 144 | 159 | 336 | 336 |
| l₂ | 23 | 30 | 40 | 50 | 60 | 80 | 110 | 110 | 110 | 140 | 140 | 140 |
| 4 отв. d | M8 | M8 | M10 | M10 | M12 | M12 | M16 | M16 | M16 | - | - | - |
| 8 отв. d | - | - | - | - | - | - | - | - | - | M16 | M16 | M16 |
| D | уточнить у специалистов завода | | | | | | | | | | | |
| t | уточнить у специалистов завода | | | | | | | | | | | |
| b | уточнить у специалистов завода | | | | | | | | | | | |
| Габарит редуктора | Совместимость (* может выступать за габарит редуктора) | | | | | | | | | | | |
| R 77 | X | X | X | X | X* | X* | | | | | | |