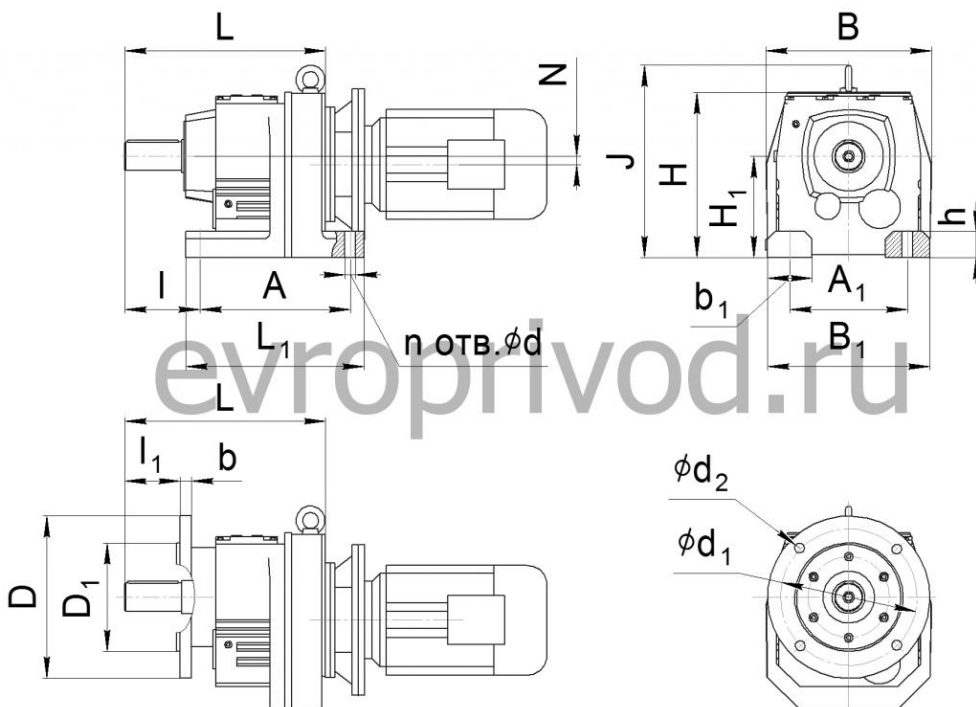




Из-за особенностей конструкции редуктора не является неисправностью повышенный шум и вибрация мотор-редуктора при использовании электродвигателей:

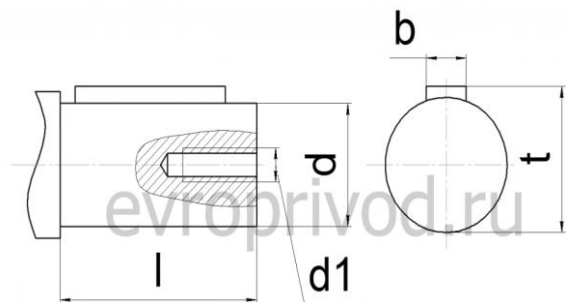
- 3000 об/мин в сочетании с любым передаточным числом редуктора
- 1500 об/мин в сочетании с передаточными числами редуктора
- с любым числом оборотов однофазных (с питающим напряжением 220V)

R 87 R 57

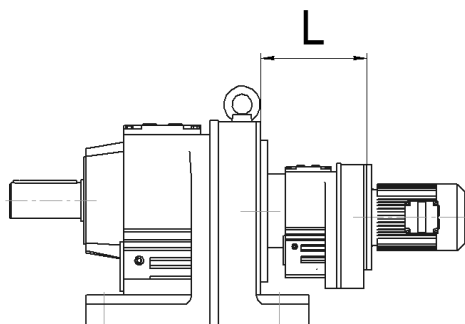


Габарит редуктора	L	L ₁	B	B ₁	H	H ₁	A	A ₁	N	h	l	b ₁	J	n	d	d ₁	d ₂	D	D ₁	l ₁	b	
R 57	257	200	202	190	187	115 _{-0.5}	165	135	11.2	24	100	55		4	13.5	130	9	160	110	6	70	6.5
R 87	372	310	297	290	295	180 _{-0.5}	260	215	12.6	45	140	75	345	4	17.5	265	13.5	300	230	6	100	12

РАЗМЕРЫ ВЫХОДНЫХ ВАЛОВ

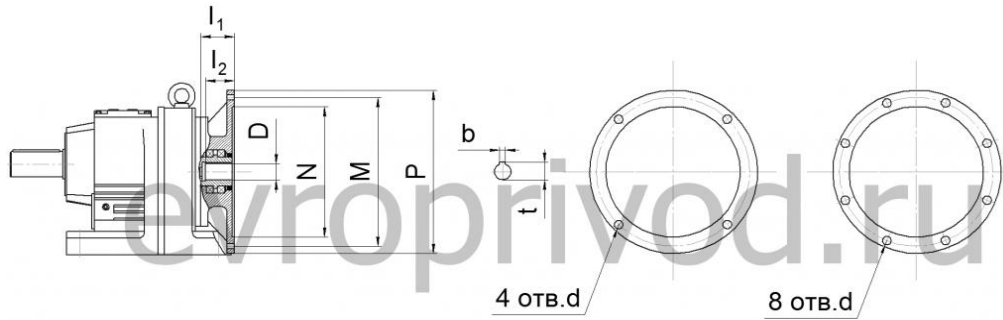


Габарит редуктора	l	d	d1	b	t
R 87	100	50k6	M16	14	53,5



L = 187 мм

РАЗМЕРЫ ПРИСОЕДИНИТЕЛЬНЫХ ФЛАНЦЕВ ПОД ДВИГАТЕЛЬ



Размер	Фланец под электродвигатель											
	63B5	71B5	80B5	90B5	100B5 112B5	132B5	160B5	180B5	200B5	225B5	250B5	280B5
N	95	110	130	130	180	230	250	250	300	350	450	450
M	115	130	165	165	215	265	300	300	350	400	500	500
P	140	160	200	200	250	300	350	350	400	450	550	550
l₁	50	54	69	69	81	92	125	125	144	159	336	336
l₂	23	30	40	50	60	80	110	110	110	140	140	140
4 отв. d	M8	M8	M10	M10	M12	M12	M16	M16	M16	-	-	-
8 отв. d	-	-	-	-	-	-	-	-	-	M16	M16	M16
D	уточнить у специалистов завода											
t	уточнить у специалистов завода											
b	уточнить у специалистов завода											
Габарит редуктора	Совместимость (* может выступать за габарит редуктора)											
R 57	X	X	X	X	X*							