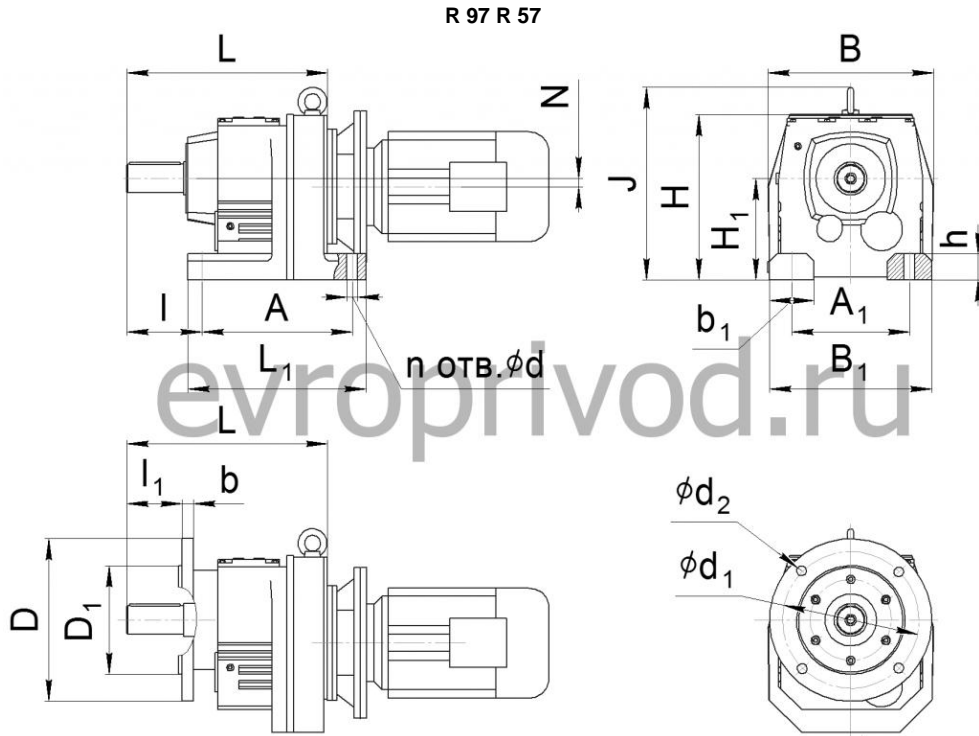




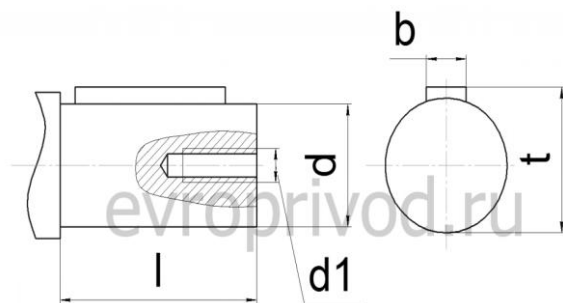
Из-за особенностей конструкции редуктора не является неисправностью повышенный шум и вибрация мотор-редуктора при использовании электродвигателей:

- 3000 об/мин в сочетании с любым передаточным числом редуктора
- 1500 об/мин в сочетании с передаточными числами редуктора
- с любым числом оборотов однофазных ( с питающим напряжением 220V)

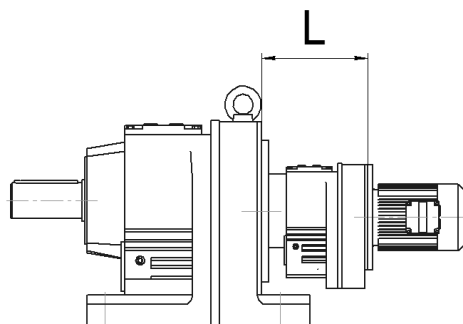


Габарит редуктора	L	L <sub>1</sub>	B	B <sub>1</sub>	H	H <sub>1</sub>	A	A <sub>1</sub>	N	h	l	b <sub>1</sub>	J	n	d	d <sub>1</sub>	d <sub>2</sub>	D	D <sub>1</sub>	l <sub>1</sub>	b
<b>R 57</b>	257	200	202	190	187	115-0,5	165	135	11.2	24	100	55		4	13.5	130	9	160	110j6	70	6.5
<b>R 97</b>	440	365	348	340	368	225-0,5	310	250	10.2	55	160	90	418	4	22	-	-	-	-	-	-

**РАЗМЕРЫ ВЫХОДНЫХ ВАЛОВ**

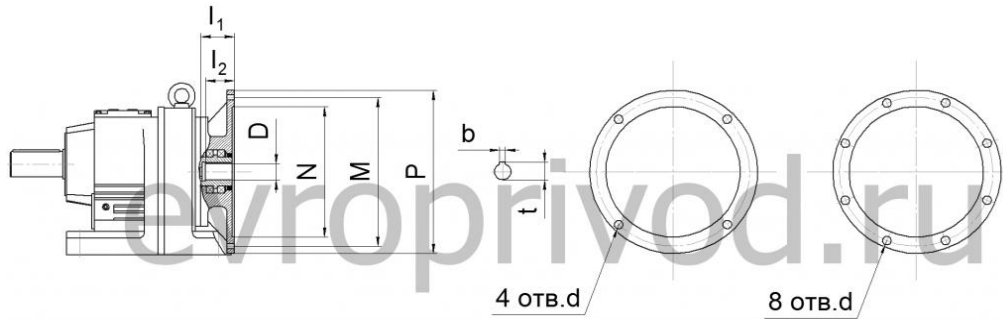


Габарит редуктора	l	d	d1	b	t
<b>R 97</b>	120	60m6	M20	18	64



**L = 187 мм**

**РАЗМЕРЫ ПРИСОЕДИНИТЕЛЬНЫХ ФЛАНЦЕВ ПОД ДВИГАТЕЛЬ**



Размер	Фланец под электродвигатель											
	63B5	71B5	80B5	90B5	100B5 112B5	132B5	160B5	180B5	200B5	225B5	250B5	280B5
<b>N</b>	95	110	130	130	180	230	250	250	300	350	450	450
<b>M</b>	115	130	165	165	215	265	300	300	350	400	500	500
<b>P</b>	140	160	200	200	250	300	350	350	400	450	550	550
<b>l<sub>1</sub></b>	50	54	69	69	81	92	125	125	144	159	336	336
<b>l<sub>2</sub></b>	23	30	40	50	60	80	110	110	110	140	140	140
<b>4 отв. d</b>	M8	M8	M10	M10	M12	M12	M16	M16	M16	-	-	-
<b>8 отв. d</b>	-	-	-	-	-	-	-	-	-	M16	M16	M16
<b>D</b>	уточнить у специалистов завода											
<b>t</b>	уточнить у специалистов завода											
<b>b</b>	уточнить у специалистов завода											
<b>Габарит редуктора</b>	Совместимость ( * может выступать за габарит редуктора)											
<b>R 57</b>	X	X	X	X	X*							